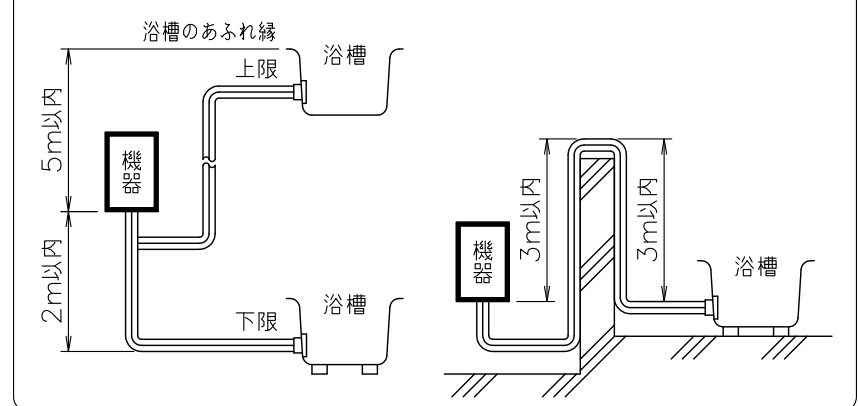


■追いだき配管工事  
 最大延長は、片道15mまで可能です。(設定変更※)で25mまで可)

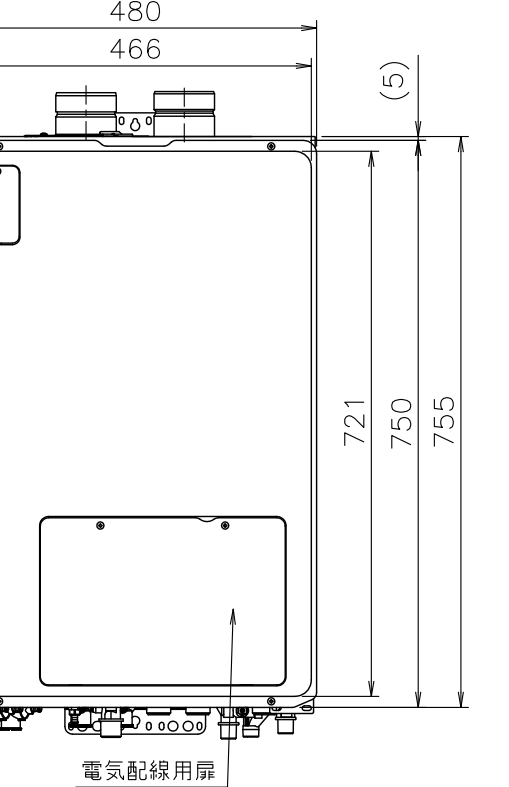
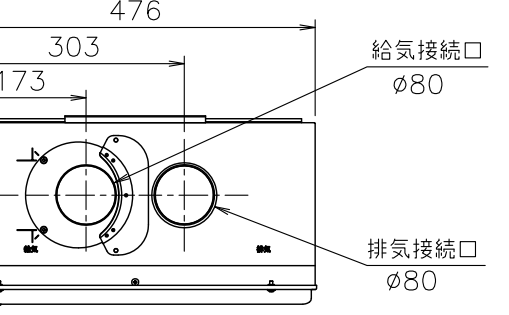
- 上限：機器底面から浴槽のあふれ縁まで、5m以内。  
 下限：機器底面から循環アダプターまで、2m以内。
- 追いだき配管の途中に障害物がある場合は、高さ3m以内で1ヵ所としてください。



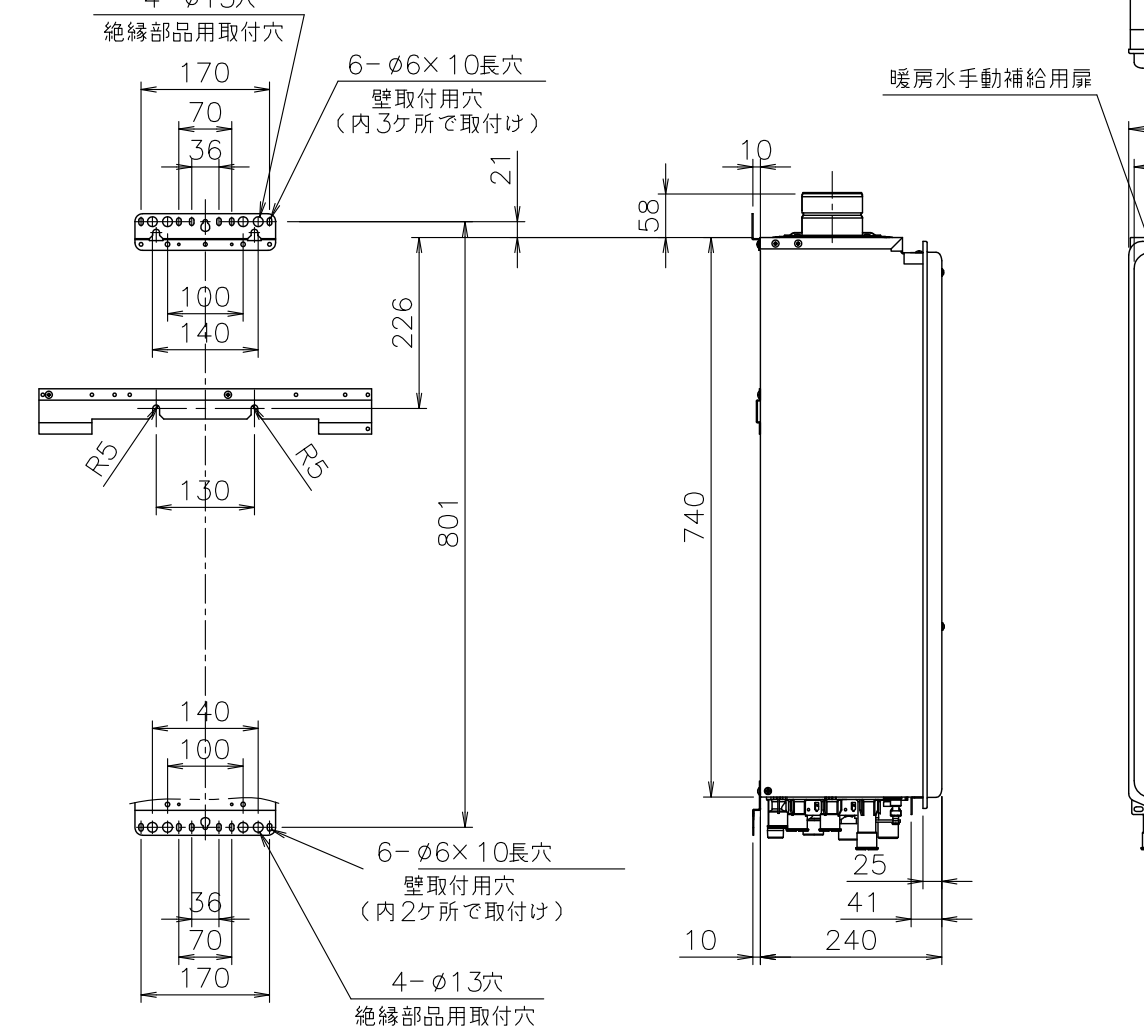
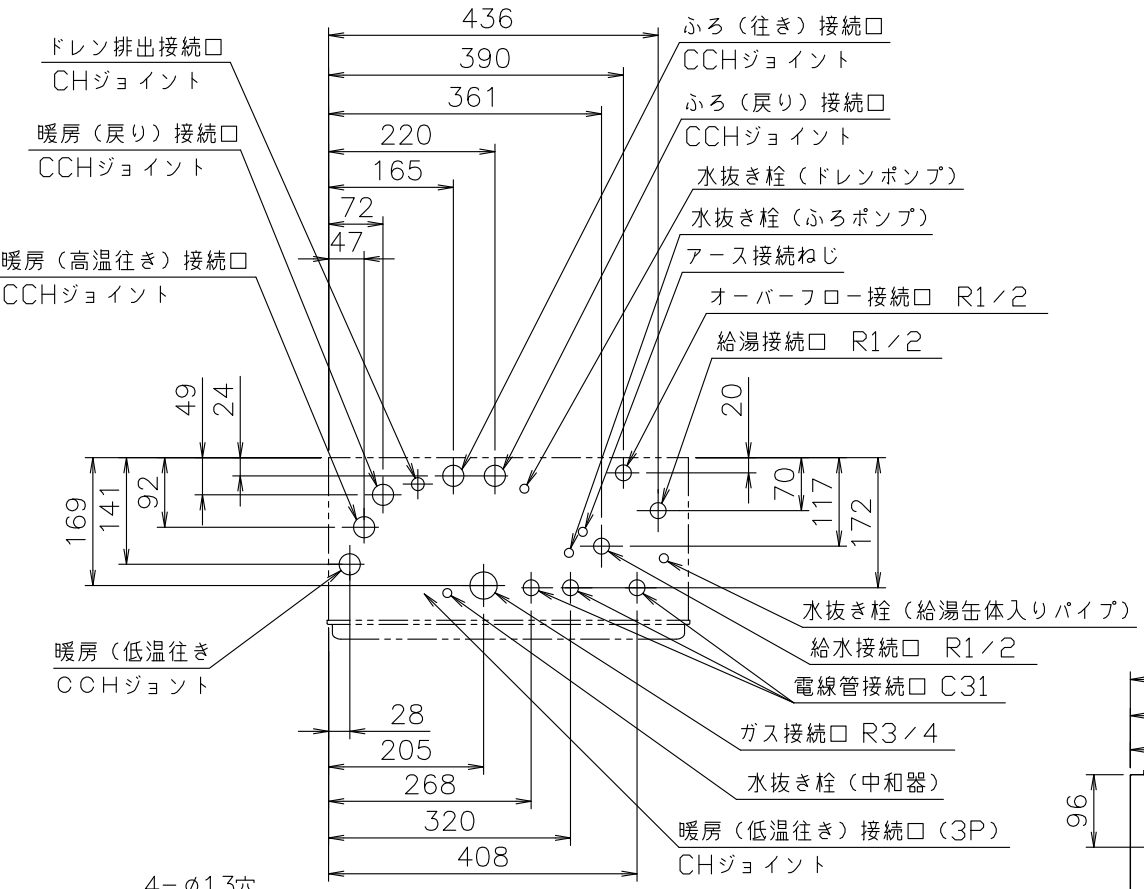
※設定変更はリモコンでおこないますが、その方法は故障診断シートをごらんください。

■底板よりの各継手高さ (mm)

電線管	24
ドレン排水	53
オーバーフロー	55
暖房(低温行き)	71
暖房(戻り)	46
暖房(高温行き)	46
ふろ(行き、戻り)	42
給湯	51
給水	58
ガス	56



(機器上方よりの透視図)



仕様表	
項目	仕様
製品名	FT2814AFSAWPM
型式	GTH-C1647(S)AW-FF
種類	屋内壁掛設置式(給排気タイプ)
給排気方式	強制給排気式
暖房方式	開放式
点火方式	連続スパークダイレクト着火
給湯能力制御方式	FF+FB+水比例制御(水量サーボ)+Q機能
使用水圧	0.1~1.0MPa(1.0~10.0kgf/cm <sup>2</sup> )
最低作動流量・水圧	3.5L/min・10.0kPa(0.1kgf/cm <sup>2</sup> )
外形寸法	高さ750(755)mm×幅480mm×奥行240mm
質量(本体)	47kg(満水時:53kg)
給水・給湯ガス	R1/2(15A) R3/4(20A)
配管	ふろ(行き・戻り) CCHジョイント
接続口径	暖房(行き・戻り) CCHジョイント
	オーバーフロー R1/2(15A)
	ドレン排出 CHジョイント
電源	AC100V(50/60Hz)
消費電力	265W 凍結予防ヒータ:160W
待機時消費電力	3.8W
本体外表	亜鉛メッキ鋼板・粉体塗装
材質	排気口 ステンレス
	熱交換器 銅、ステンレス
許容システム水量	銅管使用の場合:24L、樹脂管使用の場合:35L(機器内3.3L含む)
本体外装色	GQホワイト(近似色:マンセルNo.9.3YR8.4/1.0)
エネルギー消費効率	93%
給湯消費効率	95%
暖房消費効率	87%(高温:85%、低温:89%)
騒音値(最大時:ALレンジ)	49dB以下(給湯+追いだき+暖房:無響音室での測定値)
排気温度	100°C以下
ドレン排水量	最大約100cc/min
安全装置	立消え安全装置(フ列ムロッド)、空だき防止装置(水流スイッチ) 過熱防止装置(温度ヒューズ)、過圧防止安全装置(スプリング式) 漏電安全装置(高速型)、空だき安全装置(バイメタルスイッチ) 沸騰防止装置、停電時安全装置、ファン回転検出装置 暖房ポンプ回転検出装置、ふろポンプ回転検出装置、過電流防止装置 誘導保護装置、残火安全装置、中和器詰まり検知装置、逆流防止装置 一酸化炭素濃度検出装置(COセンサー)
ソーラ接続	不可/但し、スカイブレンダー-SKB-200(210P)を使用する場合は、可
付属部品	取付ネジ一式、暖房信号線コード一式、排水ホース、取扱書、工事書
別売品	有機EL表示リモコン(FKR-A14A,FBR-A14Aシリーズ) ドットマトリクス表示リモコン(FKRA11A,FKR11A,FBR-A11Aシリーズ) スタイリッシュリモコン(FKR-A10A,FBR-A10Aシリーズ) 増設リモコンRC-8001シリーズ、フロアアダプタ(各種)、F脚湯ユニットB-1 TFB-80(D)、WTG-800A(D)後付けドレン受けL、スカイブレンダー-SKB-200,210P他

能力表		
項目	能力最大	能力最小
標準ガス消費量	29.4kW(25,300kcal/h)	4.88kW(4,200kcal/h)
給湯出力	27.9~4.71kW(23,900~4,050kcal/h)	
出湯量	水温+25°C 16L/min	
	水温+40°C 10L/min	
給湯能力	16号~2.7号	
温度調節範囲	32°C,35°C,37~48°C(1°C刻み),50,55,60°C(17段階)	
追いだき能力(出力)	9.88kW(8,500kcal/h)	
最低作動流量	3.5L/min	
温度調節範囲	33~48°C(1°C刻み16段階)	
ポンプ機外揚程	流量5L/minの時、87kPa=8.9mH <sub>2</sub> O(50/60Hz共通、配管15m)	
暖房能力(最大時)	11.6kW(10,000kcal/h)	
暖房水設定温度	高温側:80°C 低温側:60°C(機器側で55,65,70°Cに変更可)	
ポンプ機外揚程	高温側:流量10L/minの時、51kPa=5.2mH <sub>2</sub> O 低温側:流量10.5L/minの時、77kPa=7.9mH <sub>2</sub> O	
最大ガス消費量(同時使用時)	40.7kW(35,000kcal/h)	
※ガス消費量、出湯量、給湯能力はガス種13Aの値です。ガス種により若干異なります。		
給水装置認証登録番号 OW2011		

固定仕様と付属部品諸元						
固定仕様	部材	設置種別	部材寸法	固定本数	引張耐力	備考
木壁固定	木ネジ	壁掛	φ4.8×38	4	0.3kN/本以上(木厚15mm)	JIS B 1112-1995に準拠
				2	0.2kN/本以上(木厚12mm)	
RC壁固定	プラグ	壁掛	φ6×30	4	0.3kN/本以上	付属木ネジとの組み合わせ
				2	合計0.6kN以上	
施工アンカー	ボルト(防振壁全面)	壁掛	M6×30以上	2	0.5kN/本以上	フックは取付時、プラグ併用
				1	合計0.6kN以上	
ALC壁固定	ボルト(防振架台)	壁掛	M10	4	0.3kN/本以上	専用部材
				4	0.5kN/本以上	
PS固定						専用部材
※本製品の設置・転倒防止の措置は、国土交通省告示第1447号「建築設備の構造耐力上安全な構造方法を定める件」の一部を改訂する件」に対応しています。						
※各特性値及び、付属部品、別売部品は予告無く変更する事があります。						

注記 ※この機器は燃焼時に「ドレン排水接続口」からドレンが排出されます。必ず排水配管を設置し、排水口まで配管してください。  
 ※指定された給排気筒トップ(トーセット製TFB-80(D),WTG-800A(D))を使用し、給・排気延長限界は、4曲がり12m以内で施工します。(給・排気接続筒口径:φ80)

納入仕様図	製品名	FT2814AFSAWPM		潜熱回収型		
	図名	名称寸法図				
	尺度	1/10	原紙サイズ	A3	図番	T2-1242
	作成	2014.6.26	調整			TOKYO GAS