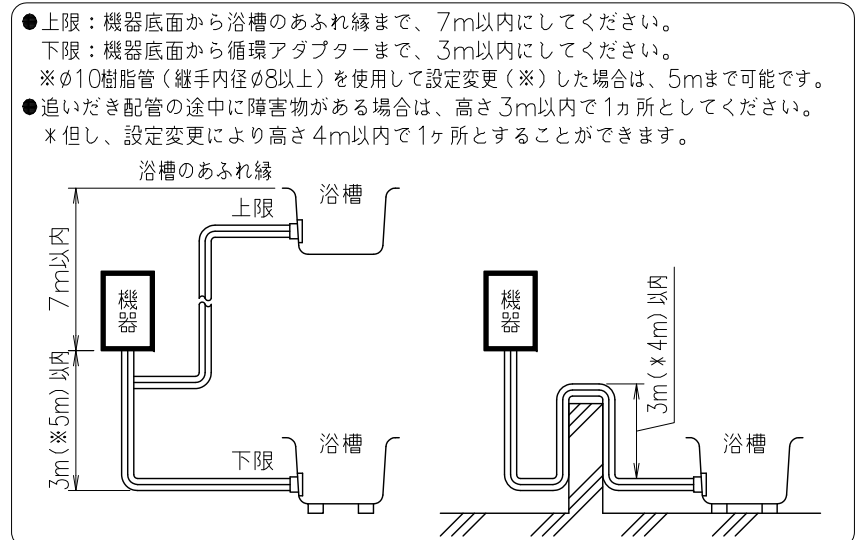
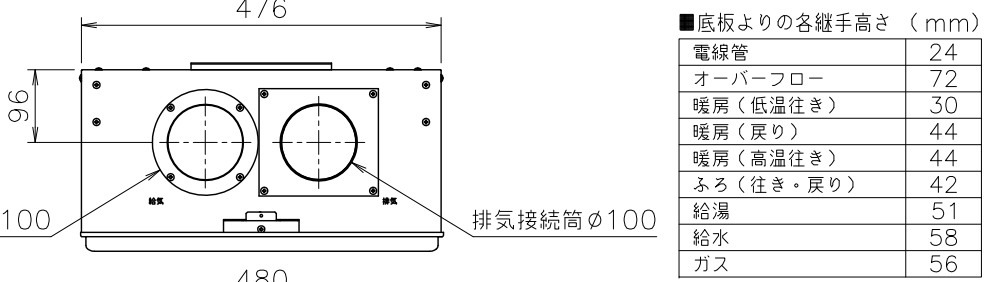


■追いだき配管工事<最大延長は、片道15m10曲がり(φ12.7銅管の場合)です。但し、φ10樹脂管(継手内径φ8以上)の場合、設定変更(※)すると、片道25m(出荷状態では15m)まで可能です。>

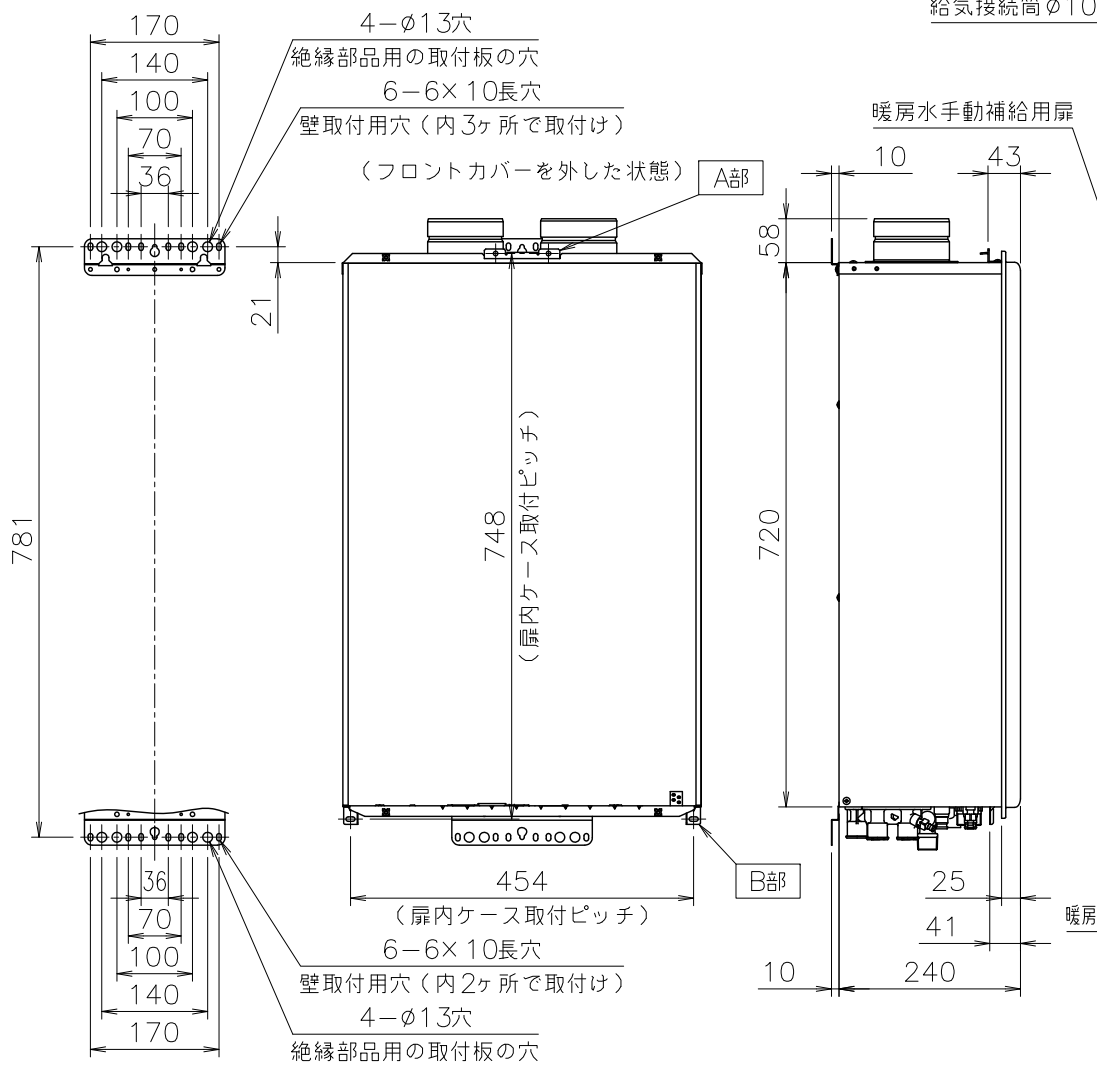


※設定変更はリモコンでおこないますが、その方法は工事説明書をごらんください。

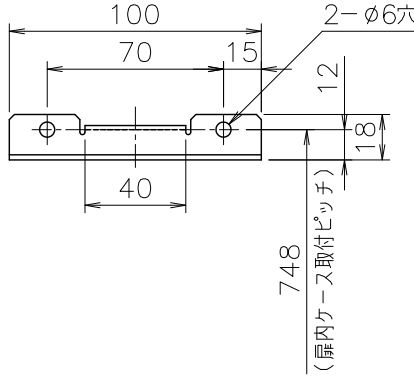


■底板よりの各継手高さ (mm)

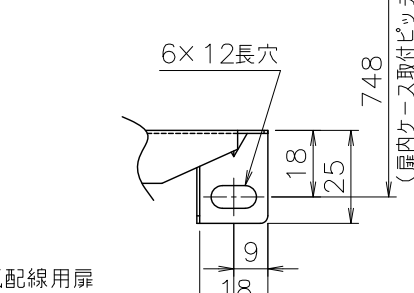
電線管	24
オーバーフロー	72
暖房(低温往き)	30
暖房(戻り)	44
暖房(高温往き)	44
ふろ(往き・戻り)	42
給湯	51
給水	58
ガス	56



■A部詳細図(尺度1/3)



■B部詳細図(尺度1/2)



※給・排気延長は、指定された給排気トップを使用し、4曲がり12m以内で施工します。(給・排気接続筒口径: φ100)

■仕様表

項目	仕様
製品名	FT4215ARSoSW6QU
型式	GTH-2444(S)AWX-PFF
設置の方式	PS扉内設置形(給排気タイプ)
種類	給排気方式: 強制給排気式 暖房方式: 開放式
点火方式	電子イグニタによるダイレクト点火
給湯能力制御方式	FF+FB+水比例制御(水量サーボ)+Q機能
使用水圧	0.1~1.0MPa(1.0~10.0kgf/cm ²)
最低作動流量・水圧	3.5L/min・10.0kPa(0.1kgf/cm ²)
外形寸法	高さ750mm×幅480mm×奥行240mm
質量(本体)	43kg(満水時: 47kg)
配管	給水・給湯: R3/4(20A) ふろ(往き・戻り): R3/4(20A)
接続口径	ふろ(往き・戻り): CCHジョイント 暖房(往き・戻り): CCHジョイント、低温往きのみ: CHジョイント×6
電源	AC100V(50/60Hz)
電気関係	消費電力: 335/365W 凍結予防ヒータ: 155W 待機時消費電力: 3.7W
材質	本体外表: 亜鉛メッキ鋼板・粉体塗装 排気口: ステンレス 熱交換器: 銅板、銅管
許容システム水量	銅管使用の場合: 24L、樹脂管使用の場合: 35L(機器内2.6L含む)
本体外表色	GQホワイト(近似色: マンセルNo.9.3YR8.4/1.0)
騒音値(最大時: ALレンジ)	49dB以下(給湯+追いだき+暖房: 無響音室での測定値)
排気温度	26°C以下
安全装置	立消え安全装置(フレームロッド)、残火安全装置(バイメタルスイッチ) 空だき防止装置(水流スイッチ)、過熱防止装置(温度ヒューズ) 凍結予防装置(水抜き栓・電気ヒータ+ポンプ運転[ふろ・暖房]) 過圧防止安全装置(スプリング式)、空だき安全装置(バイメタルスイッチ) 漏電安全装置(高速型)、沸騰防止装置、停電時安全装置 ファン回転検出装置、暖房ポンプ回転検出装置、過電流防止装置、誘導保護装置 逆流防止装置(逆止め弁)、ポンプ過負荷保護装置、暖房水検出装置(水位電極)
ソーラ接続	不可/但し、スカイブレンダーを使用する場合は、可
付属部品	取付ネジ類一式、暖房信号線コード一式、取扱書(保証書付き) 工事書、オーバーフローホース
別売品	有機EL表示リモコン(FKR-A15A, FBR-A15Aシリーズ) ドットマトリクス表示リモコン(FKRA11B, FKR11B, FBR-A11Bシリーズ) 給排気トップ(TFW-100A, 100A1, TFB-100A, 100B, WTC-101A) 扉内ケースTC-12、フロアダプター(各種)、F即湯ユニットB-1 スカイブレンダーSKB-300 他

※仕様は改良のため予告なく変更することがあります。

■能力表

項目	能力最大	能力最小
標準ガス消費量	50.0kW(43,000kcal/h)	5.58kW(4,800kcal/h)
給湯出力	41.9~4.36kW(36,000~3,750kcal/h)	
給湯	水温+25°C: 24L/min 水温+40°C: 15L/min	
給湯能力	24号~2.5号	
温度調節範囲	32°C, 35°C, 37~48°C(1°C刻み), 50, 55, 60°C(17段階)	
追いだき能力(出力)	9.88kW(8,500kcal/h)	
最低作動流量	3.5L/min	
温度調節範囲	33~48°C(1°C刻み16段階)	
ポンプ機外揚程	流量5L/minの時: 53.9/73.5kPa=5.5/7.5mH ₂ O(50/60Hz)	
暖房能力(最大時)	14.0kW(12,000kcal/h)	
暖房水設定温度	高温側: 80°C 低温側: 60°C(機器側で55, 60, 65, 70°Cに変更可)	
ポンプ機外揚程	高温側: 流量10L/minの時: 53.0kPa=5.4mH ₂ O 低温側: 流量17L/minの時: 68.0kPa=6.9mH ₂ O	
最大ガス消費量(同時使用時)	66.9kW(57,500kcal/h)	

※ガス消費量、出湯量、給湯能力はガス種1.3Aの値です。ガス種により若干異なります。

公庫確認番号	KHS039-DB
給水装置認証登録番号	OW2004

■固定仕様と付属部品諸元

固定仕様	部材	設置種別	部材寸法	固定本数	引張耐力	備考	通称告示(国土交通省告示第1447号の第5)
木壁固定							
R壁固定							
ALC壁固定							
PS固定	小ネジ	壁掛	M5×12	4	0.5kN/本以上		三

※本製品の設置・転倒防止の措置は、国土交通省告示第1447号「建築設備の構造耐力上安全な構造方法を定める件の一部を改訂する件」に対応しています。

製品名	FT4215ARSoSW6QU				
図名	名称寸法図				
尺度	1/10	原紙サイズ	A3	図番	T2-1343
作成	2015.5.11	調整			TOKYO GAS