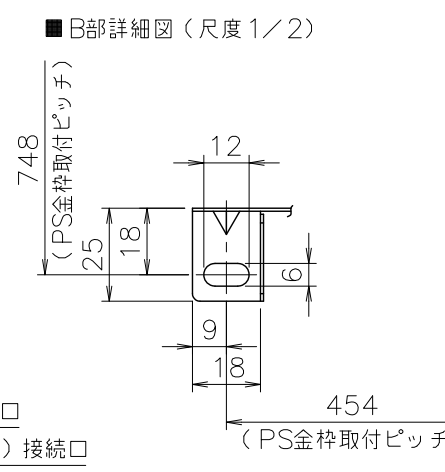
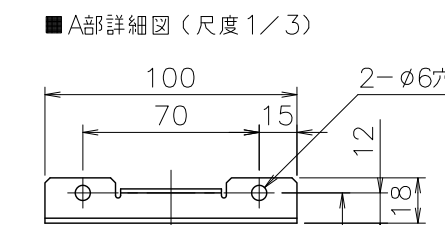
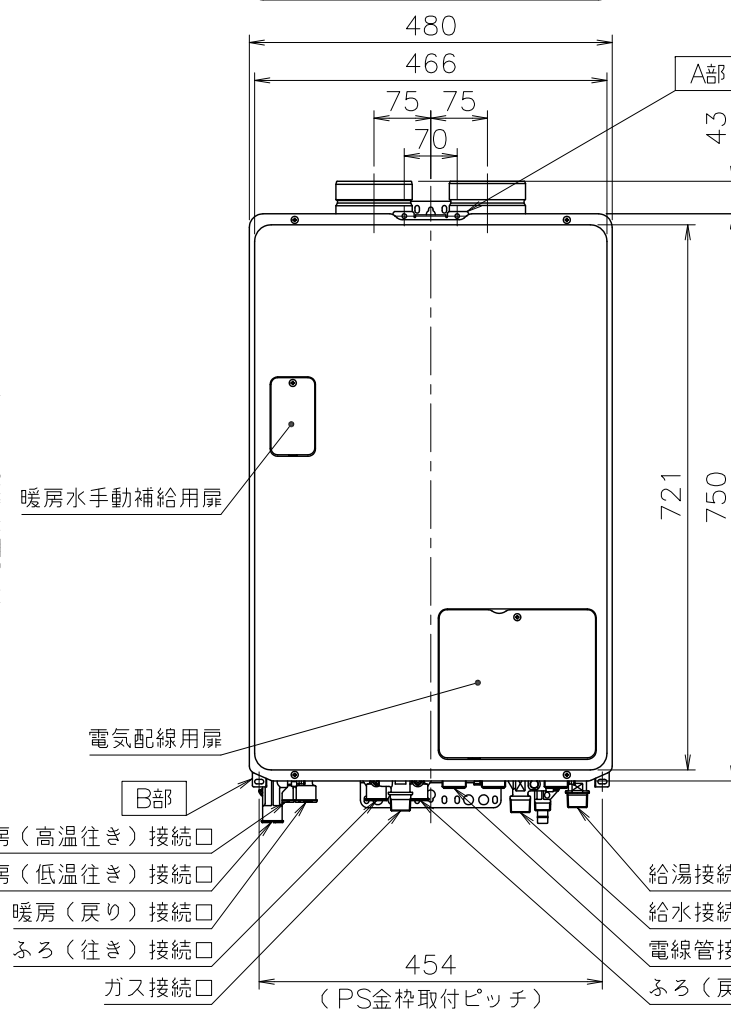
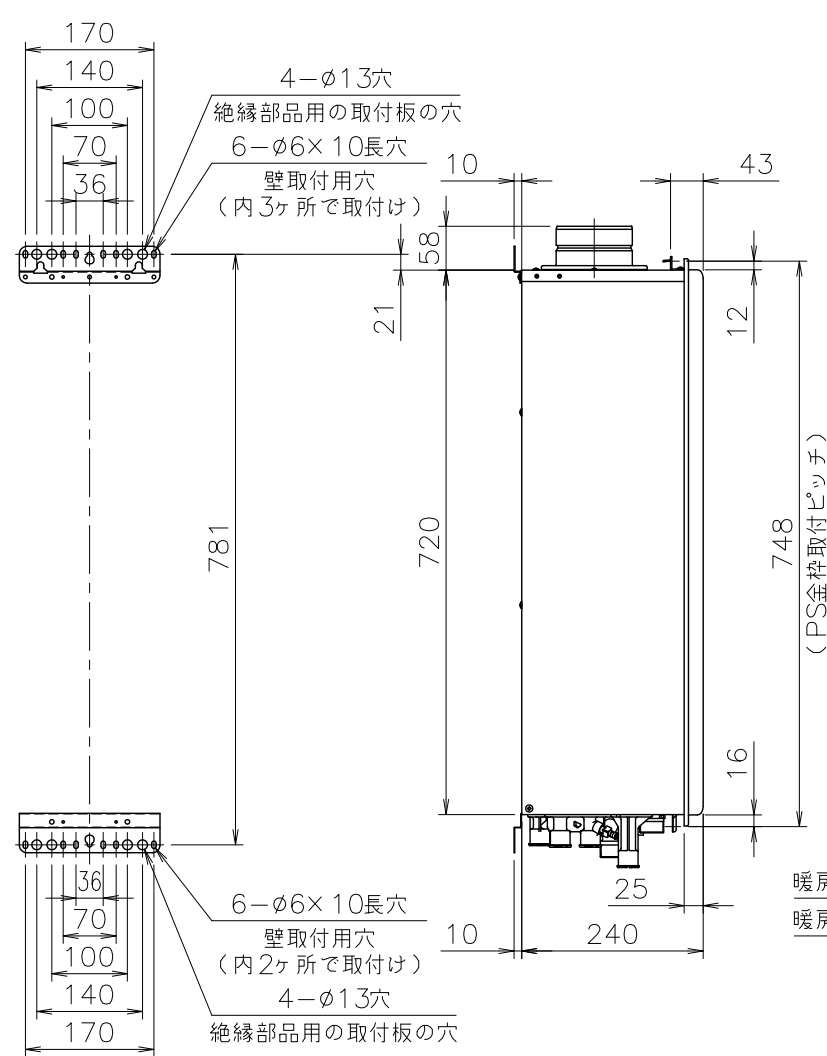


■底板よりの各継手高さ (mm)

電線管	24
オーバーフロー	72
暖房(低温往き)	71
暖房(戻り)	44
暖房(高温往き)	44
ふろ(往き・戻り)	42
給湯	51
給水	58
ガス	56



■仕様表

項目	仕様
製品名	FT4215AFSSWQ
型式	GTH-2444(S)AWX-FF
設置の方式	屋内壁掛設置形(給排気タイプ)
給排気方式	強制給排気式
暖房方式	開放式
点火方式	電子イグニタによるダイレクト点火
給湯能力制御方式	FF+FB+水比例制御(水量サーボ)+Q機能
使用水圧	0.1~1.0MPa(1.0~10.0kgf/cm ²)
最低作動流量・水圧	3.5L/min・10.0kPa(0.1kgf/cm ²)
外形寸法	高さ750mm×幅480mm×奥行240mm
質量(本体)	4.3kg(満水時:4.7kg)
給水・給湯配管口径	R3/4(20A)
ふろ(往き・戻り)接続口径	R3/4(20A)
暖房(往き・戻り)接続口径	CCHジョイント
電源	AC100V(50/60Hz)
消費電力	335/365W
凍結防止ヒータ	凍結防止ヒータ:155W
待機時消費電力	5.0W(3.7W:COセンサーを除いた値)
本体外装	亜鉛メッキ鋼板・粉体塗装
排気口	ステンレス
熱交換器	銅板、銅管
許容システム水量	銅管使用の場合:24L、樹脂管使用の場合:35L(機器内2.6L含む)
本体外装色	GQホワイト(近似色:マンセルNo.9.3YR8.4/1.0)
騒音値(最大時:アレンジ)	49dB以下(給湯+追いだき+暖房:無響音室での測定値)
排気温度	26°C以下
安全装置	立消え安全装置(フレイムロッド)、残火安全装置(バイメタルスイッチ)空だき防止装置(水流スイッチ)、過熱防止装置(温度ヒューズ)凍結防止装置(水抜き栓・電気ヒータ+ポンプ運転[ふろ・暖房])過圧防止安全装置(スプリング式)、空だき安全装置(バイメタルスイッチ)漏電安全装置(高速型)、沸騰防止装置、停電時安全装置ファン回転検出装置、暖房ポンプ回転検出装置、過電流防止装置、誘導雷保護装置逆流防止装置(逆止め弁)、ポンプ過負荷保護装置、暖房水検出装置(水位電極)不完全燃焼防止装置(COセンサー)
ソール接続	不可/但し、スカイブレンダーを使用する場合は、可
付属部品	取付ネジ類一式、暖房信号線コード一式、オーバーフローホース排水ホース
別売品	有機EL表示リモコン(FKR-A15A,FBR-A15Aシリーズ)ドットマトリクス表示リモコン(FKRA11B,FKR11B,FBR-A11Bシリーズ)給排気筒トップ(TFW-100A,100A1,WTG-101A,TFB-100A,100B)据置台D55,D55NA,配管カバーH41,H41NA,フロアダプター(各種)防振壁掛金具DLK,FB脚ユニットB-1,スカイブレンダーSKB-300他

※仕様は改良のため予告なく変更することがあります。

■能力表

項目	能力最大	能力最小
標準ガス消費量	50.0kW(4,300kcal/h)	5.58kW(4,800kcal/h)
給湯出力	41.9~4.36kW(36,000~3,750kcal/h)	
給湯能力	24L/min	
給湯能力	15L/min	
給湯能力	24号~2.5号	
温度調節範囲	32°C,35°C,37~48°C(1°C刻み),50,55,60°C(17段階)	
追いだき能力(出力)	9.88kW(8,500kcal/h)	
最低作動流量	3.5L/min	
温度調節範囲	33~48°C(1°C刻み16段階)	
ポンプ機外揚程	流量5L/minの時、53.9/73.5kPa=5.5/7.5mH ₂ O(50/60Hz)	
暖房能力(最大時)	14.0kW(12,000kcal/h)	
暖房水設定温度	高温側:80°C 低温側:60°C(機器側で55,60,65,70°Cに変更可)	
ポンプ機外揚程	高温側:流量10L/minの時、50.0kPa=5.1mH ₂ O 低温側:流量10L/minの時、77.0kPa=7.9mH ₂ O	
最大ガス消費量(同時使用時)	66.9kW(57,500kcal/h)	

※ガス消費量、出湯量、給湯能力はガス種13Aの値です。ガス種により若干異なります。

公庫確認番号: KHS039-DB
給水装置認証登録番号: OW2004

■固定仕様と付属部品諸元

固定仕様	部材	設置種別	部材寸法	固定本数	引張耐力	備考	通称告示(国土交通省告示第1447号の案)
木壁固定	木ネジ	壁掛	φ4.8×38	4	0.3kN/本以上(木地15mm)	JIS B 1112-1995に準拠	三
				2	0.2kN/本以上(木地12mm)		
RC壁固定	プラグ	壁掛	φ6×30	4	0.3kN/本以上	付属木ネジとの組み合わせ	三
				2	合計0.6kN以上		
ALC壁固定	おねじ形あと	壁掛	M6×30以上	2	0.5kN/本以上	フック-取付地味品、プラグ併用	三
				1	合計0.6kN以上		
PS壁固定	小ネジ	壁掛	M5×12	4	0.3kN/本以上	専用部材	三
				4	0.5kN/本以上		

※木製品の設置・転倒防止の措置は、国土交通省告示第1447号「建築設備の構造耐力上安全な構造方法を定める件の一部を改訂する件」に準拠しています。

注記 ※給・排気延長は、指定された給排気筒トップを使用し、1~4曲がり12m以内で施工します。(給・排気接続筒口径:φ100)

納入仕様図

製品名: FT4215AFSSWQ

名称寸法図

尺度: 1/10 原紙サイズ: A3 図番: T2-1352

作成: 2015.5.11 調整

TOKYO GAS