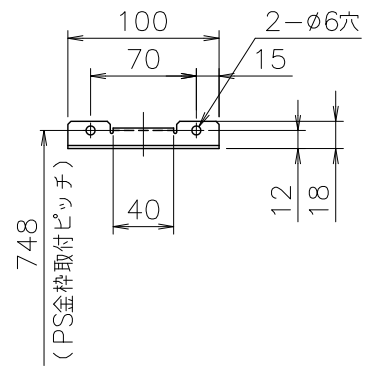
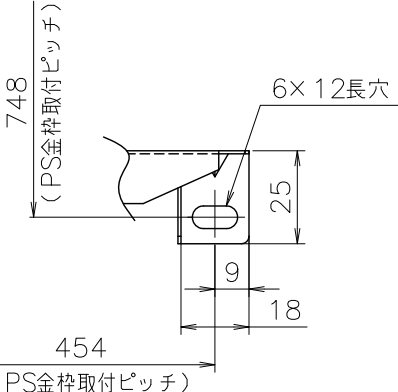


■A部詳細図 (S=1/5)

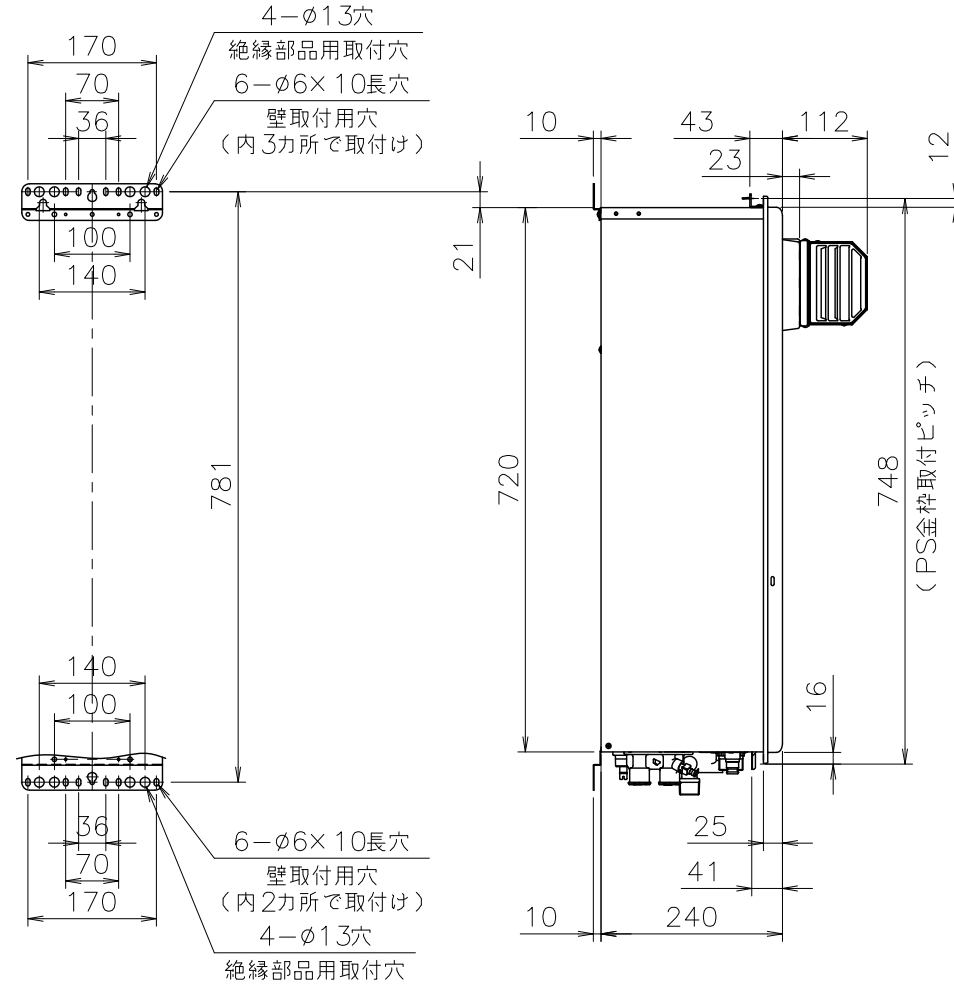
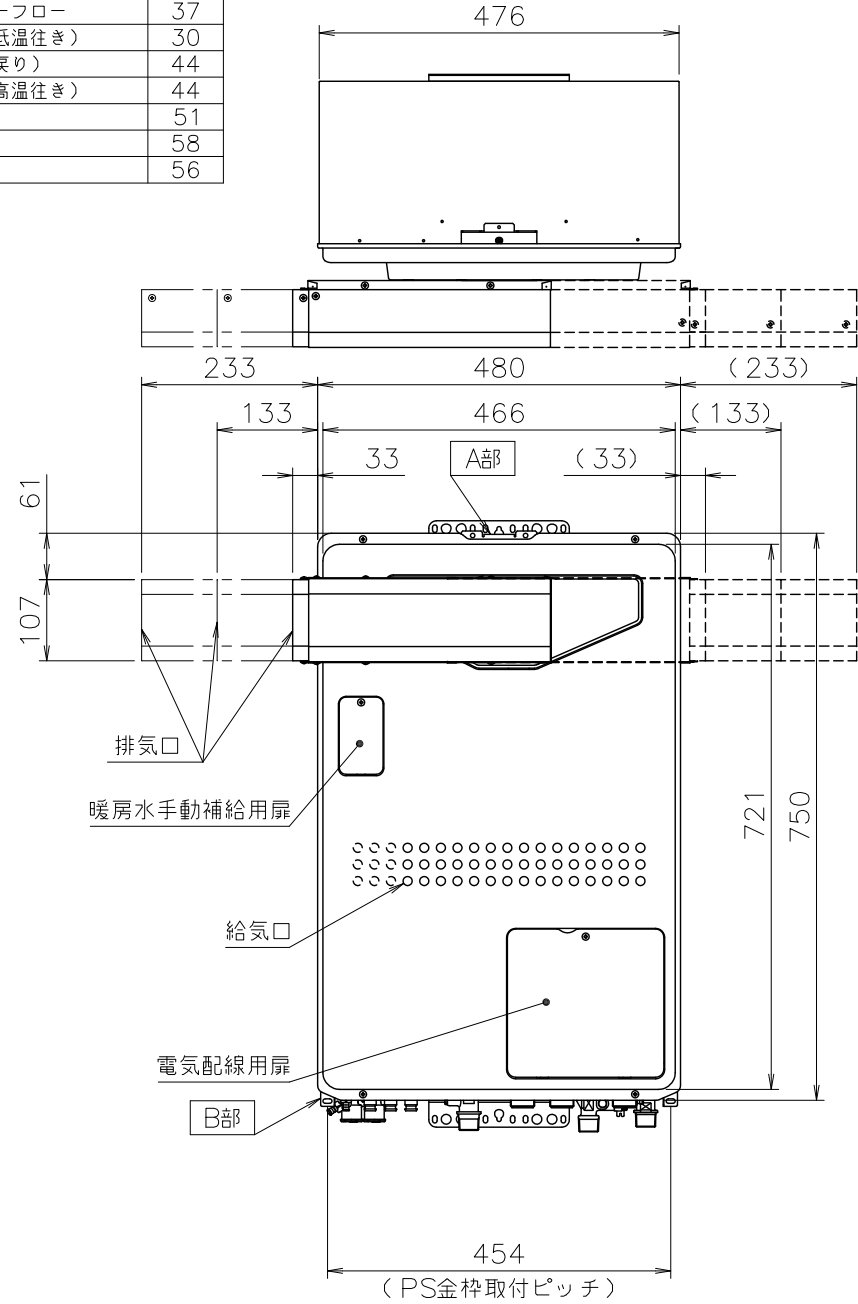


■B部詳細図 (S=1/2)



■底板よりの各継手高さ (mm)

電線管	24
オーバーフロー	37
暖房(低温往き)	30
暖房(戻り)	44
暖房(高温往き)	44
給湯	51
給水	58
ガス	56



■仕様表

項目	仕様
製品名	FD2815ARS2W3QU
型式	GQH-1644WXA-L
設置の方式	PSアルコーブ設置形、屋外設置形
給排気方式	強制排気式(押し込み)
暖房方式	開放式
点火方式	電子イグニタによるダイレクト点火
給湯能力制御方式	FF+FB+水比例制御(水量サーボ)+Q機能
使用水圧	0.1~1.0MPa(1.0~10.0kgf/cm ²)
最低作動流量・水圧	3.5L/min・10.0kPa(0.1kgf/cm ²)
外形寸法	高さ750mm×幅480mm×奥行240mm
質量(本体)	35kg(運転時:37kg)
給水・給湯管径	R1/2(15A)
ガス	R3/4(20A)
暖房(往き・戻り)	CCHジョイント、低温往きのみ:CHジョイント×3
電源	AC100V(50/60Hz)
消費電力	200/200W 凍結予防ヒータ:135W
待機時消費電力	3.0W
本体外装	亜鉛メッキ鋼板・粉体塗装
排気口	ステンレス
熱交換器	銅板、銅管
許容システム水量	銅管使用の場合:24L、樹脂管使用の場合:35L(機器内2.2L含む)
本体外装色	GQホワイト(近似色:マンセルNo.9.3YR8.4/1.0)
騒音値(最大時:ALレンジ)	49dB以下(給湯+暖房:無響音室での測定値)
排気温度	260℃以下
安全装置	立消え安全装置(フレイムロッド)、過熱防止装置(温度ヒューズ) 残火安全装置(バイメタルスイッチ)、過圧防止安全装置(スプリング式) 空だき安全装置(バイメタルスイッチ)、空だき防止装置(水量センサ) 漏電安全装置(高速型) 誘導雷保護装置、暖房水検出装置(水位電極) 凍結予防装置(水抜き栓・電気ヒータ+ポンプ運転「暖房」)
ソーラ接続	不可<但し、スカイブレンダーを使用する場合は、可>
付属部品	取付ネジ類一式、暖房信号線コード一式、取扱書(保証書付き) 工事書、オーバーフローホース、アルコーブ部品セット
別売品	台所リモコンFSR-A15A-SV,FSR-A15A-DSV F配管カバーH41-450,600 スカイブレンダーSKB-300(P) 他

*仕様は改良のため予告なく変更することがあります。

■能力表

項目	能力最大	能力最小
標準ガス消費量	33.4kW(28,700kcal/h)	5.58kW(4,800kcal/h)
給湯出力	27.9~4.36kW(24,000~3,750kcal/h)	
出湯量	水温+25℃	16L/min
	水温+40℃	10L/min
給湯能力	16号~2.5号	
温度調節範囲	32℃,35℃,37~48℃(1℃刻み),50,55,60℃(17段階)	
暖房能力(最大時)	14.0kW(12,000kcal/h)	
暖房水設定温度	高温側:80℃	低温側:60℃(機器側で55,65,70℃に変更可)
ポンプ機外揚程	高温側:流量10L/minの時、53.0kPa=5.4mH ₂ O	低温側:流量10.5L/minの時、60.0kPa=6.1mH ₂ O
50/60Hz共通		
最大ガス消費量(同時使用時)	50.3kW(43,300kcal/h)	

*ガス消費量、出湯量、給湯能力はガス種13Aの値です。ガス種により若干異なります。

機構承認番号	KHS027-DB
給水装置認証登録番号	OW7002

■固定仕様と付属部品諸元

固定仕様	部材	設置種別	部材寸法	固定本数	引張耐力	備考	適合告示(国土交通省告示第1447号の第5)
木壁固定	木ネジ	壁掛	φ4.8x38	4	0.3kN/本以上(木下地15mm)	JIS B 1112-1995準拠	≡
		覆蓋(上部固定有)		2	合計0.6kN以上(木下地12mm)		
RC壁固定	プラグ	壁掛	φ6x30	4	0.3kN/本以上	付属木ネジとの組み合わせ	≡
		覆蓋(上部固定有)		2	合計0.6kN以上		
ALC壁固定	ボルト(防振壁掛金具)	壁掛	M6x30以上	2	0.5kN/本以上	アンカーは現地調達品。プラグ併用時はアンカーで耐力確保するものとする	≡
		覆蓋(上部固定有)	M5x20以上	1	合計0.6kN以上		
PS壁固定	小ネジ	壁掛	M10	4	0.3kN/本以上	専用部材	≡
		覆蓋	M5x12	4	0.5kN/本以上		

*本製品の設置・転倒防止の措置は、国土交通省告示第1447号「建築設備の構造耐力上安全な構造方法を定める件の一部を改訂する件」に対応しています。

納入仕様図	製品名	FD2815ARS2W3QU				
	図名	名称寸法図				
	尺度	1/10	原紙サイズ	A3	図番	T2-1389
	作成	2015.5.11	調整			

TOKYO GAS