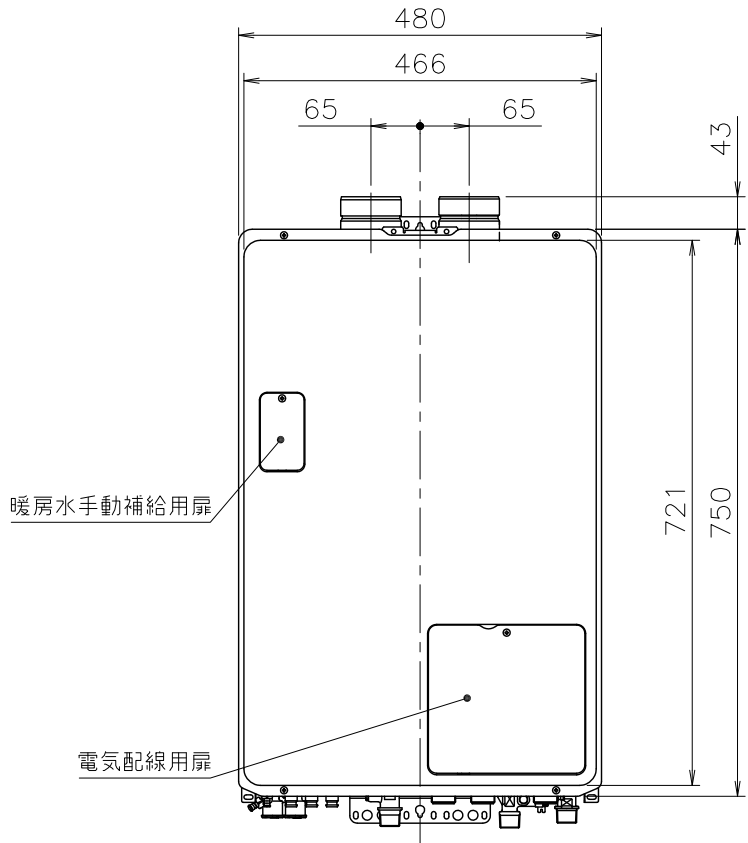
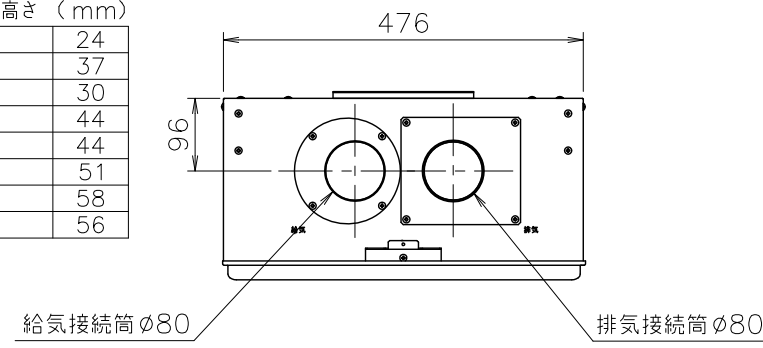
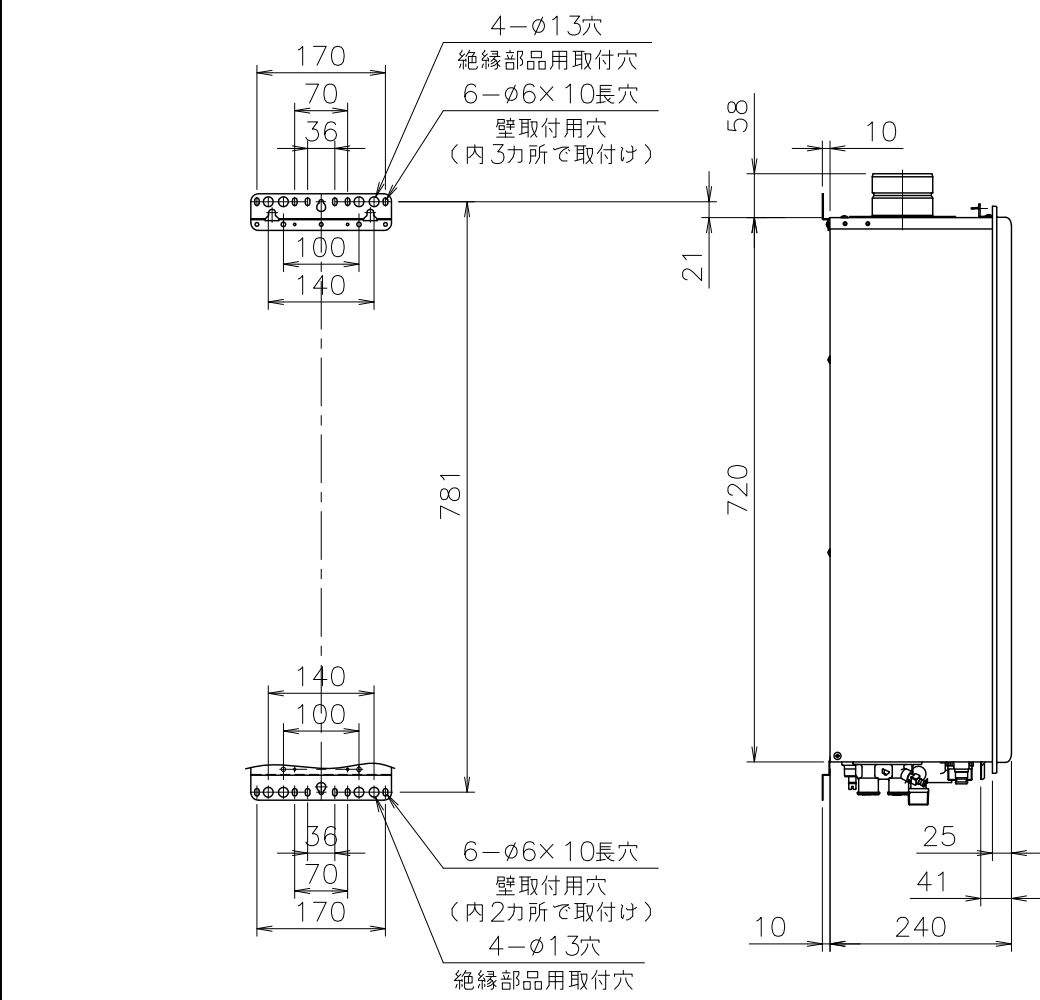


■底板よりの各継手高さ (mm)

電線管	24
オーバーフロー	37
暖房(低温行き)	30
暖房(戻り)	44
暖房(高温行き)	44
給湯	51
給水	58
ガス	56



■仕様表

項目	仕様
製品名	FD2815AFSW3QU
型式	GQH-1644WXA-FF
種類	屋内設置壁掛形
給排気方式	強制給排気式(個別ダクト方式対応)
暖房方式	開放式
点火方式	電子イグニタによるダイレクト点火
給湯能力制御方式	FF+FB+水比例制御(水量サーボ)+Q機能
使用水圧	0.1~1.0MPa(1.0~10.0kgf/cm ²)
最低作動流量・水圧	3.5L/min・10.0kPa(0.1kgf/cm ²)
外形寸法	高さ750mm×幅480mm×奥行240mm
質量(本体)	38kg(運転時:40kg)
配管口径	給水・給湯 R1/2(15A) 暖房(行き・戻り) R3/4(20A) CCHジョイント、低温行きのみ:CHジョイント×3
電源	AC100V(50/60Hz)
消費電力	190/190W 凍結予防ヒータ:145W
待機時消費電力	4.3W(2.8W:COセンサー分を除く)
本体外装	亜鉛メッキ鋼板・粉体塗装
排気口	ステンレス
熱交換器	銅板・銅管
許容システム水量	銅管使用の場合:24L、樹脂管使用の場合:35L(機器内2.2L含む)
本体外装色	GQホワイト(近似色:マンセルNo.9.3YR8.4/1.0)
騒音値(最大時:ALレンジ)	49dB以下(給湯+暖房:無音室での測定値)
排気温度	26°C以下
安全装置	立消え安全装置(フレームロッド)、過熱防止装置(温度ヒューズ)、 残火安全装置(バイメタルスイッチ)、過圧防止安全装置(スプリング式) 空だき安全装置(バイメタルスイッチ)、空だき防止装置(水量センサ) 漏電安全装置(高速型)、COセンサー 誘導保護装置、暖房水検出装置(水位電極) 凍結予防装置(水抜き栓・電気ヒータ+ポンプ運転[暖房])
ソーラ接続	不可<但し、スカイブレンダーを使用する場合は、可>
付属部品	取付ネジ類一式、暖房信号線コード一式、オーバーフローホース、排水ホース
別売品(注1)	台所リモコンFSR-A15A-SV,FSR-A15A-DSV 給排気筒トップ(TFW-80C,80C1,80C2,80B TTS-80A-C,80A-W,802A,TFB-80A,80B(バンドトップ) WTG-801B,801C,TTD-602A,DD-203B-FT Aトップ245FA,Aトップ203FA,HW-20F1-H1,FF-4A) 据置台D55-450,650、据置台D55NA-650 スカイブレンダーSKB-300(P)他

※仕様は改良のため予告なく変更することがあります。
(注1) 個別ダクト方式用の別売品につきましては、「個別ダクト方式設計・施工要領」を参照してください。

■能力表

項目	能力最大	能力最小
標準ガス消費量	33.4kW(28,700kcal/h)	5.58kW(4,800kcal/h)
給湯出力	27.9~4.36kW(24,000~3,750kcal/h)	
出湯量	水温+25°C 16L/min 水温+40°C 10L/min	
給湯能力	16号~2.5号	
温度調節範囲	32°C,35°C,37~48°C(1°C刻み),50,55,60°C(17段階)	
暖房能力(最大時)	14.0kW(12,000kcal/h)	
暖房水設定温度	高温側:80°C 低温側:60°C(機器側で55,65,70°Cに変更可)	
ポンプ機外揚程	高温側:流量10L/minの時、53.0kPa=5.4mH ₂ O 低温側:流量10.5L/minの時、60.0kPa=6.1mH ₂ O	
最大ガス消費量(同時使用時)	50.3kW(43,300kcal/h)	

※ガス消費量、出湯量、給湯能力はガス種13Aの値です。ガス種により若干異なります。

機構承認番号	KHS027-DB
給水装置認証登録番号	OW7002

■固定仕様と付属部品諸元

固定仕様	部材	設置種別	部材寸法	固定本数	引張耐力	備考	適合告示(国土交通省告示第1447号の家5)
木壁固定	木ネジ	壁掛	φ4.8x38	4	0.3kN/本以上(木下地15mm) 0.2kN/本以上(木下地12mm)	JIS B 1112-1995に準拠	≡
		据置(上部固定有)		2	合計0.6kN以上(木下地12mm)		≡
RC壁固定	プラグ	壁掛	φ6x30	4	0.3kN/本以上	付属木ネジとの組み合わせ	≡
		据置(上部固定有)		2	合計0.6kN以上		≡
ALC壁固定	ボルト(防振壁掛金具)	壁掛	M6x30以上	2	0.5kN/本以上	アンカーは現地調達品。プラグ併用時	≡
		据置(上部固定有)	M5x20以上	1	合計0.6kN以上	はアンカーで耐力確保するものとする	≡
PS固定	小ネジ	壁掛	M5x12	4	0.5kN/本以上	専用部材	≡

※本製品の設置・転倒防止の措置は、国土交通省告示第1447号「建築設備の構造耐力上安全な構造方法を定める件の一部を改訂する件」に対応しています。

納入仕様図	製品名	FD2815AFSW3QU			
	図名	名称寸法図			
	尺度	1/10	原紙サイズ	A3	図番
作成	2015.5.11	調整			

注記 ※給・排気延長は、指定された給排気筒トップを使用し、給排気筒トップ TTD-602を使用の場合は、1曲がり7m以内、2曲がり7m以内、3曲がり3m以内で施工します。その他の給排気筒トップを使用の場合は、1曲がり12m以内、2曲がり12m以内、3曲がり12m以内、4曲がり12m以内で施工します。(給・排気接続筒口径:φ80)

