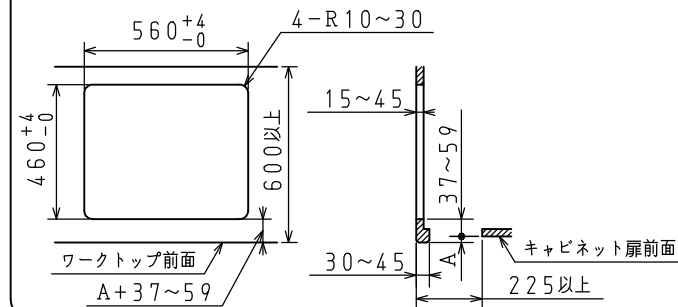


※ワークトップ開口寸法



商品名	PA-BH3FR-W6SS PA-BH3FR-W6BS		
外形寸法 (mm)	高さ274×幅597×奥行560		
質量 (kg)	29.0		
ガス消費量 (kW)	ガス種	12A	13A
	全点火時	9.87	10.6
	強火力バーナー	3.91	4.20
	小バーナー	1.21	1.30
エネルギー消費効率	グリル	1.88	2.02
	コンロ	55.6%	
	グリル	210Wh	
接続方法	Rc 1/2 (メネジ)		
電源	DC3.0V (アルカリ乾電池単一形×2本)		
安心・安全機能	調理油過熱防止装置 (天ぷら油過熱防止機能) 立消え安全装置、焦げつき消火機能 消し忘れ消火機能、グリル過熱防止機能 グリル排気口遮炎装置、 電源オートオフ機能		

ガス機器防火性能評定品

※仕様は改良のためお知らせせずに変更することがあります。
又、表数値は、標準ですので、ガス種によって数値が変わることがあります。

品名	3口グリル付 ビルトインコンロ		型	PA-BH3FR-W6SS PA-BH3FR-W6BS
尺度	図	番	式	
更新日	15.07		株式会社 パロマ	

単位：mm