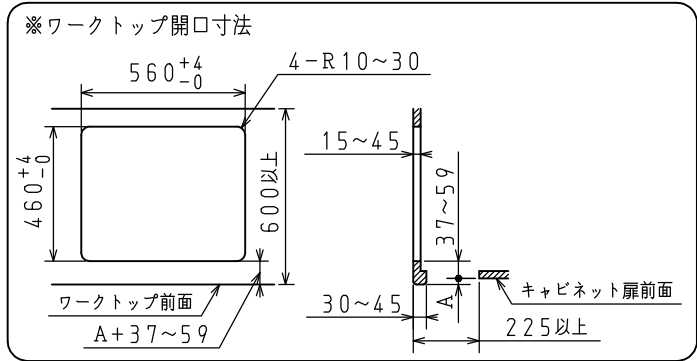
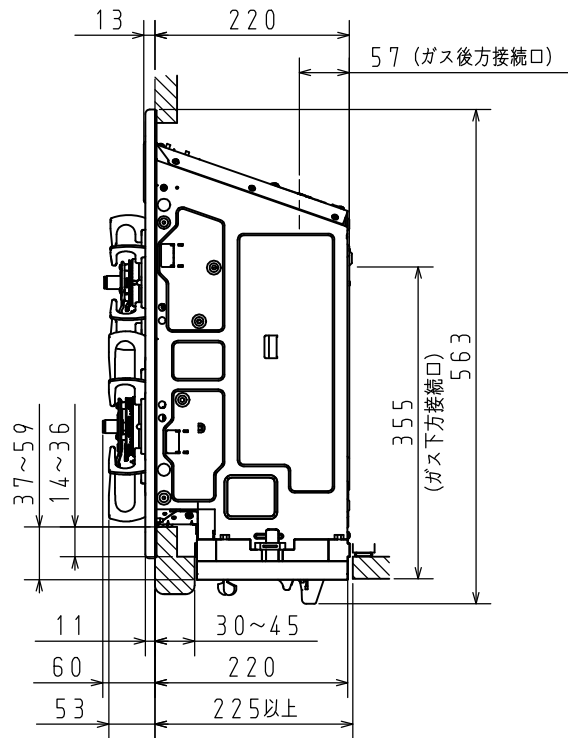


本図は左強火カタイプ (PA-BGS3F-W6*SL) を示す。



商品名	PA-BGS3F-W6BSL PA-BGS3F-W6BSR PA-BGS3F-W6GSL PA-BGS3F-W6GSR PA-BGS3F-W6SSL PA-BGS3F-W6SSR	
外形寸法 (mm)	高さ273×幅597×奥行563	
質量 (kg)	25.0	
ガス消費量 (kW)	ガス種	12A 13A
	全点火時	8.87 9.52
	強火カバーナー	3.91 4.20
	標準バーナー	2.75 2.95
	小バーナー	1.21 1.30
エネルギー消費効率	グリル	1.88 2.02
	コンロ	55.6%
接続方法	Rc 1/2 (メネジ)	
電源	DC3.0V (アルカリ乾電池単一形×2本)	
安心・安全機能	調理油過熱防止装置 (天ぷら油過熱防止機能) 立消え安全装置、焦げつき消火機能 消し忘れ消火機能、グリル過熱防止機能 グリル排気口遮炎装置	

ガス機器防火性能評定品

※仕様は改良のためお知らせせずに変更することがあります。
又、表数値は、標準ですので、ガス種によって数値が変わることがあります。

品名	3口グリル付 ビルトインコンロ		型	PA-BGS3F-W6BSL PA-BGS3F-W6BSR PA-BGS3F-W6GSL PA-BGS3F-W6GSR PA-BGS3F-W6SSL PA-BGS3F-W6SSR
尺度	図	番	式	
更新日	15.07		株式会社 パナソニック	

単位 : mm