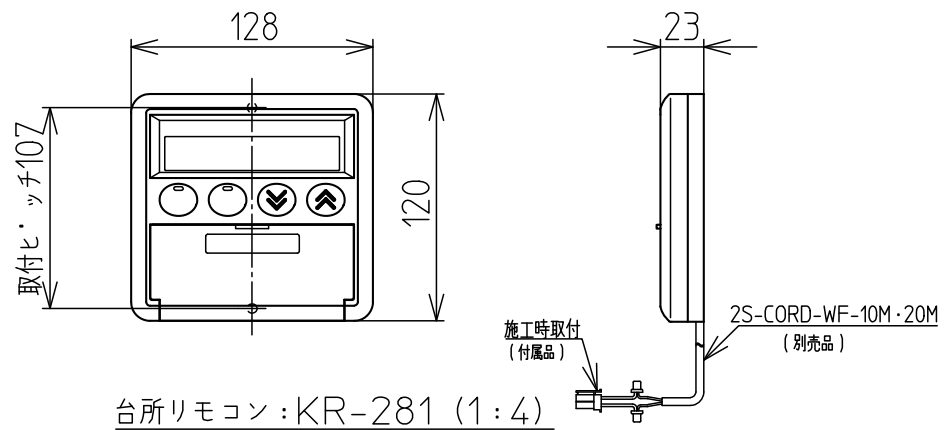
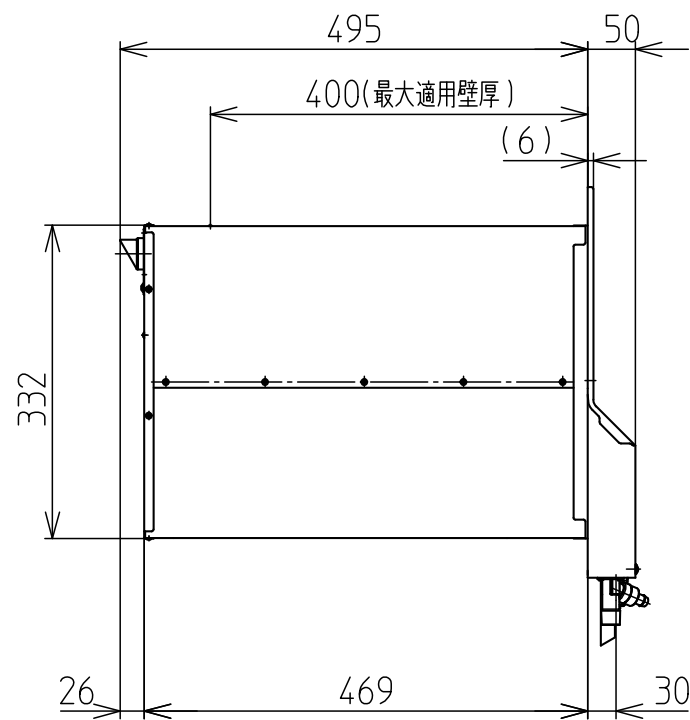
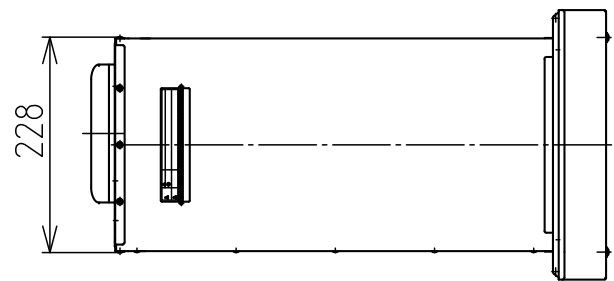
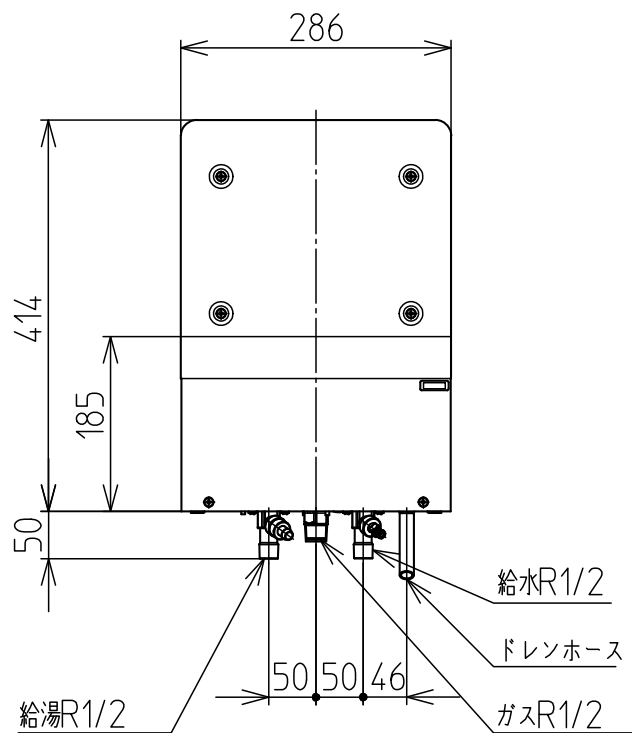


別売部品

浴室リモコン:FR-281
 リモコンコード:2S-CORD-WF-10M・2S-CORD-WF-20M
 配管カバー:WFKC-580 取付金枠:WFK-WAKU330,WFK-WAKU470
 排気カバー:WFG-5



台所リモコン:KR-281 (1:4)



仕様

設置方式	屋外設置型 (外壁貫通設置式)	
名称	給湯器	
型式	HK-S516RFWH-QN(WFK-S1600)	
外形寸法(本体)	幅286×高さ464×奥行545mm	
壁貫通部寸法	幅228×高さ332×奥行495mm	
質量(本体)	21kg	
ガス質	13A	12A
標準給湯能力	給最大	30.0kW(25,800kcal/h)
	湯最小	5.0kW(4,300kcal/h)
標準給湯能力	給最大	16号
	湯最小	2.5号
接続寸法	給水	R1/2(PT1/2)
	給湯	R1/2(PT1/2)
	ガス	R1/2 (PT1/2)TU接続
主要部品材質	本体外装	ステンレス鋼板
	熱交換器	脱酸銅
	二次熱交換器	ステンレス鋼板 (SUS316)
	バーナ	ステンレス鋼板
最低作動水圧	19.6kPa (0.2kgf/cm ²)	
使用水圧	53.9~78.4kPa(0.55~8kgf/cm ²)	
安全装置	立ち消え安全装置(フレイムロッド式)	
	沸騰防止装置(サーミスタ 72.5℃)	
	残火安全装置(バイメタルスイッチ120℃)	
	過熱防止装置(温度ヒューズ221℃)	
	給湯水量センサー(ON3.3 L/min以下・OFF1.9 L/min以上)	
	ファン回転検知(ホール素子)	
	過圧逃し弁(作動圧が1373±294kPa)	
	漏電ブレーカー(感度電流6mA、0.1sec以下)	
	凍結予防装置(保護ヒータ 80W)	
	電気定格	
電気定格	消費電力	無負荷時(省エネモード・ON/OFF時):1.2/1.2W
		55W
	凍結予防ヒータ	80W
熱効率(エネルギー消費効率)	エネルギー消費効率:95.0%	
付属部品	台所リモコン、ケーシング防水パッキン(上、下、縦)、排水ホース安全弁ホース、ホースバンド大、ホースバンド小、ホッパーセット、コネクタコード、閉端接続子、丸型端子、Y型端子 電源コード(漏電ブレーカ付、コード長さ8m)、取扱説明書、設置工事説明書 本体取付金具(カバーザガネ、ネジ、カールプラグ付)	
機体外装色	前カバー:8.5Y9/1相当品(粉体塗装) その他:ステンレス鋼板塗装無	
給水装置認証番号	TW1018	

名称	外壁貫通設置型給湯器
型式	HK-S516RFWH-QN(WFK-S1600)
東京ガス株式会社/株式会社ハウステック	