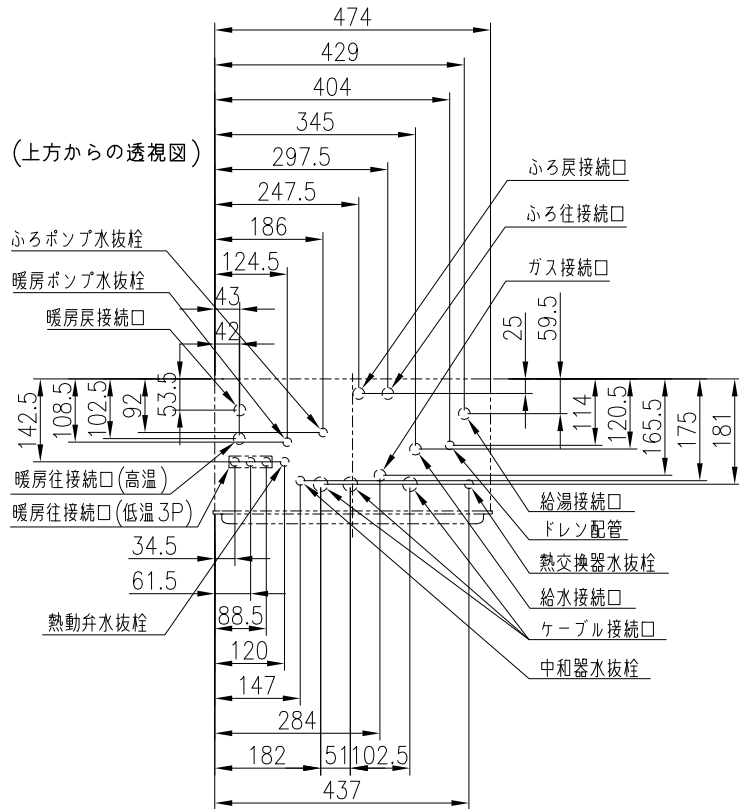
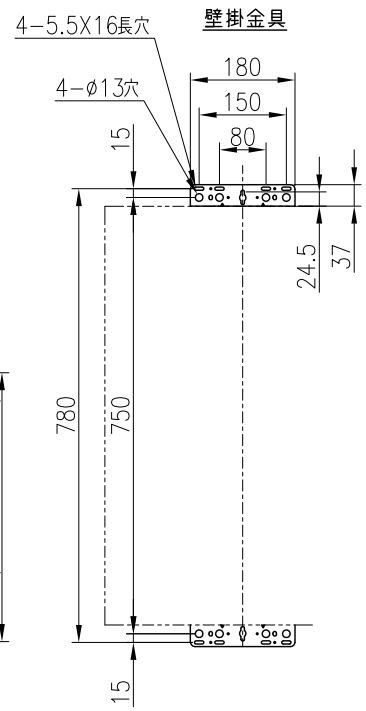
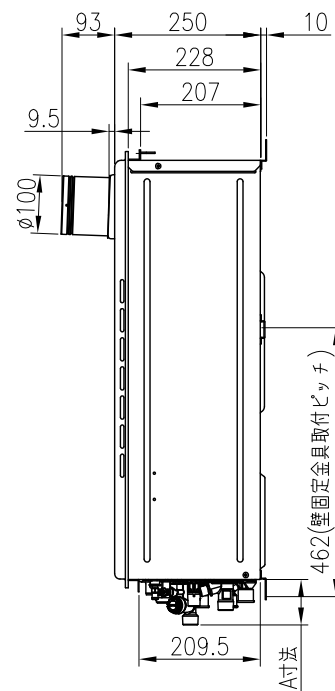
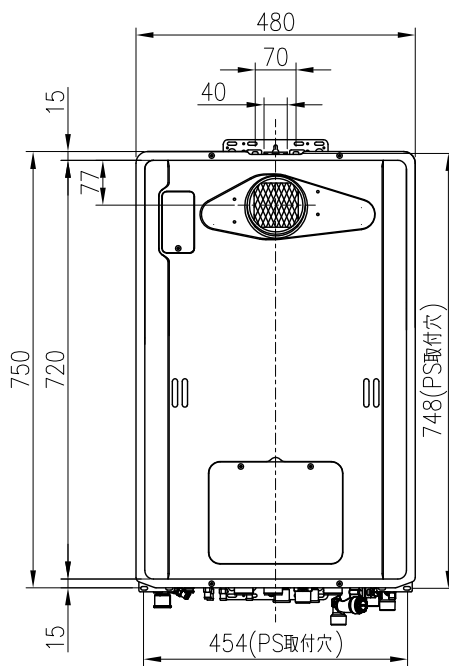


固定仕様	部材	設置種別	部材寸法	固定本数	引張耐力	備考	(国土交通省告示第1447号の第5)
木壁固定	木ネジ	据置(上部固定有)	φ4.8x38	2	合計0.6kN以上	JIS B 1112-1995に準拠	二
RC壁固定	プラグ	壁掛	φ6x30	4	0.3kN/本以上	付属木ネジとの組み合わせ	三
		据置(上部固定有)		2	合計0.6kN以上		二
	おねじ形あと施工アンカー	壁掛	M6x30以上	2	2.2kN/本以上	プラグ+アンカーの組み合わせ。アンカーは現地調達品。	三
ALC壁固定	挟み込み金具	据置(上部固定有)	M5x20以上	1	合計0.6kN以上	プラグ併用時はアンカーで耐力確保するものとする。	二
		壁掛	M10	4	0.3kN/本以上	防振壁固定金具、防振架台	三
	プラグ	据置(上部固定有)	φ6x30	2	合計0.6kN以上	付属木ネジとの組み合わせ	二
PS固定	おねじ形あと施工アンカー	据置(上部固定有)	M5x20以上	1	合計0.6kN以上	プラグ+アンカーの組み合わせ。アンカーは現地調達品。	二
		壁掛	M5x10	4	0.5kN/本以上	プラグ併用時はアンカーで耐力確保するものとする。	三

[単位：mm]



接続口	A寸法	接続口口径
ガス	40	20A(R3/4)
給水	78	20A(R3/4)
給湯	53	20A(R3/4)
風呂往	39	CCHMジョイント
風呂戻	39	CCHMジョイント
暖房高温往	48	CCHMジョイント
暖房低温往	23	CHMジョイント
暖房戻	48	CCHMジョイント
ドレン配管	46	15A(R1/2)



図面	バックアップ熱源機
型式番号	NAT4214DRS4AW3U
作成年月	平成26年3月



# ■ 仕 様

## 家庭用燃料電池コージェネレーションシステム用バックアップ熱源機

項 目		仕 様	
種 類		バックアップ熱源機	
名 称		NAT4214DRS4AW3U	
設 置 方 式		PS 扉内設置式 屋外壁掛・据置設置式	
給 排 気 方 式		強制排気方式	
外 形 寸 法		750(高さ)×480(幅)×250(奥行)mm	
重 量		44kg(満水時 48kg)	
ガ ス 消 費 量	ガ ス 種 類	13A/12A	
	給 湯	44.2kW(38,000kcal/h) / 41.2kW(35,400kcal/h)	
	暖 房	20.6kW(17,700kcal/h) / 19.2kW(16,500kcal/h)	
	同 時	64.8kW(55,700kcal/h) / 60.4kW(51,900kcal/h)	
標 準 出 力	給 湯	41.9kW(36,000kcal/h)	
	暖 房	高 温	17.4kW(15,000kcal/h)
		低 温	60°C時 15.2kW(13,100kcal/h)、70°C時 10.2kW(8,800kcal/h)
	追 い だ き	9.9kW(8,500kcal/h)	
エ ネ ル ギ 一 消 費 効 率		93.0%	
熱 効 率	給 湯	95.0%	
	暖 房	87.0%(高温側:85.0%、低温側:89.0%)	
2 缶 3 水 路 方 式	給 湯	先止め式	
	暖 房	温水循環方式	
	追 い だ き	ポンプ循環方式	
最 低 作 動 流 量	給 湯	2.7L/min	
	暖 房	—	
	追 い だ き	2.9L/min	
温 度 制 御 方 式	給 湯	電子式ガス比例制御(Q機能)	
	暖 房・追 い だ き	電子式ガス比例制御及びON/OFF制御方式	
温 度 調 節	給 湯	32°C、35°C、37°C～48°C(1°C刻み)、50°C、55°C、60°C(17段階切替可)	
	追 い だ き	33°C～48°C(16段階切替可)	
	暖 房	高 温	80°C
		低 温	60°C(45,50,55,65,70°C切替可)
点 火 方 式		連続放電、ダイレクト着火方式	
ポ ン プ 機 外 揚 程	暖 房	高温 37.3kPa[3.8mH <sub>2</sub> O(12.5L/min)], 低温 59.0kPa[6.0mH <sub>2</sub> O(10.5L/min)]	
	追 い だ き	73.3kPa[7.5mH <sub>2</sub> O(5.0L/min)]	
許 容 シ ス テ ム 水 量		24L(銅管)、35L(樹脂管)	
排 気 フ ァ ン 制 御 方 式	給 湯	負荷による比例制御	
	暖 房	負荷による比例制御	
	同 時	負荷による比例制御	
給 湯 量 制 御 方 式		水量比例制御方式	
電 源		AC100V 50Hz/60Hz 共用	
消 費 電 力		最大時 230/230W(50/60Hz) 待機時 1.3W・凍結予防ヒータ作動時 205W	
安 全 装 置		立消え安全装置、空だき安全装置、空だき防止装置、停電安全装置、過熱防止装置、過電流防止装置、過圧防止安全装置、ファン回転検出装置、暖房ポンプ回転検出装置、中和器詰まり検知装置、漏電安全装置、沸騰防止装置	
凍 結 予 防 装 置	給 湯	凍結予防ヒータON・OFF制御	
	追 い だ き	凍結予防ヒータON・OFF制御+ポンプ自動運転	
	暖 房	低温燃焼制御+ポンプ自動運転	
接 続 口 径	ガ ス	20A(R3/4)	
	給 水	20A(R3/4)	
	給 湯	20A(R3/4)	
	暖 房	往 き	高温:CCHMジョイント用継手、低温:CHMジョイント用継手(3P)
		戻 り	CCHMジョイント用継手
	追 焚 き(往き・戻り)	CCHMジョイント用継手 ※最大延長(樹脂管):25m、(銅管):25m10 曲り	
	ド レ ン 配 管	15A(R1/2)	
電 線	C31×3		
電 気	本体電源AC100V 3芯(うち1芯アース用)、データ通信線DC12V 2芯		
標 準 付 属 品		工事説明書、取付けネジ類(一式)、信号線(接続線)一式	
別 売 品		配管カバー、据置台、ふろアダプタ、前方排気変更アダプタ、斜方排気アダプタ、	
給 水 装 置 認 証 番 号		NW2009	

※仕様は予告なく変更する場合があります。