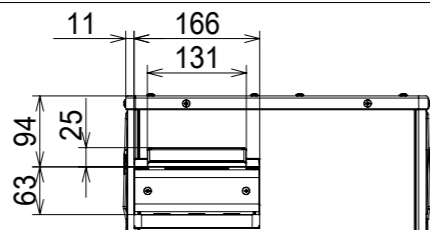
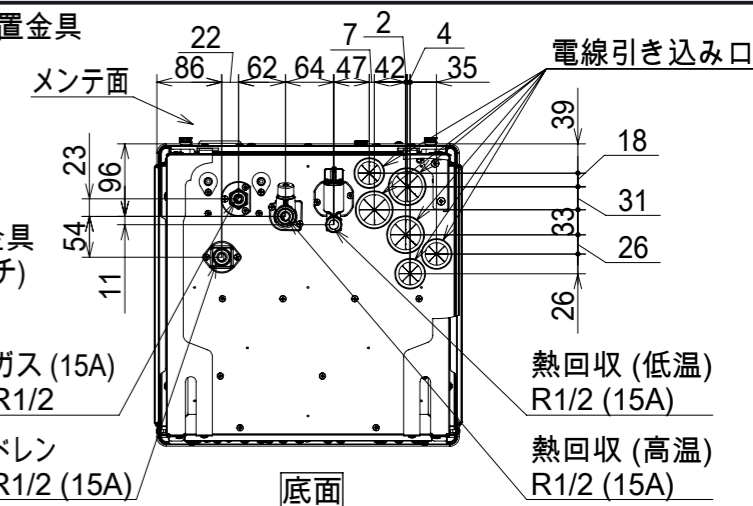
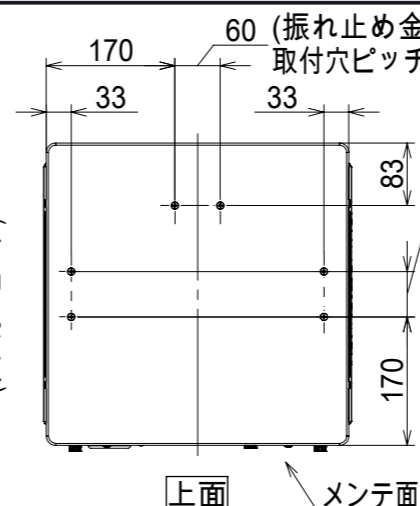
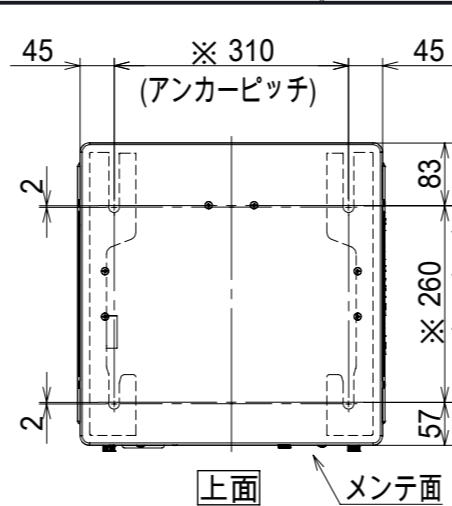
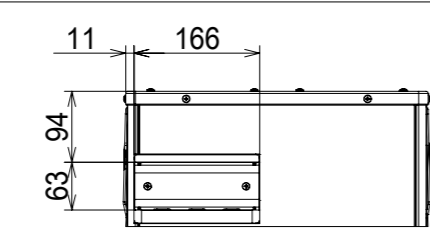
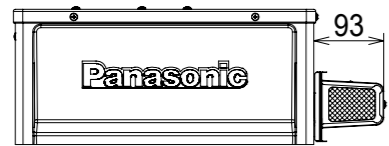


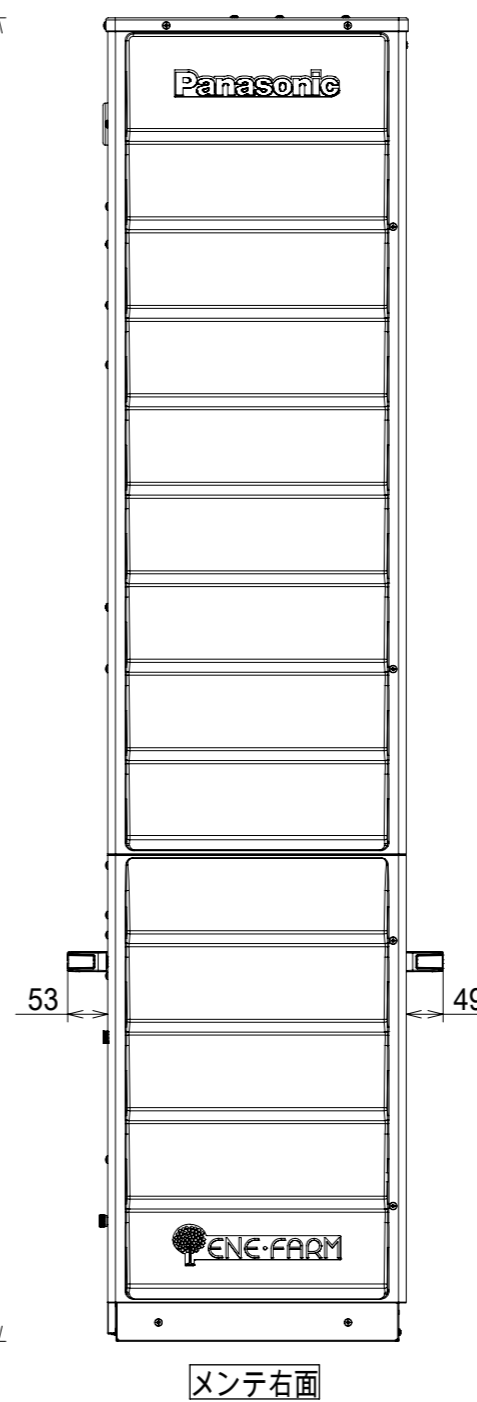
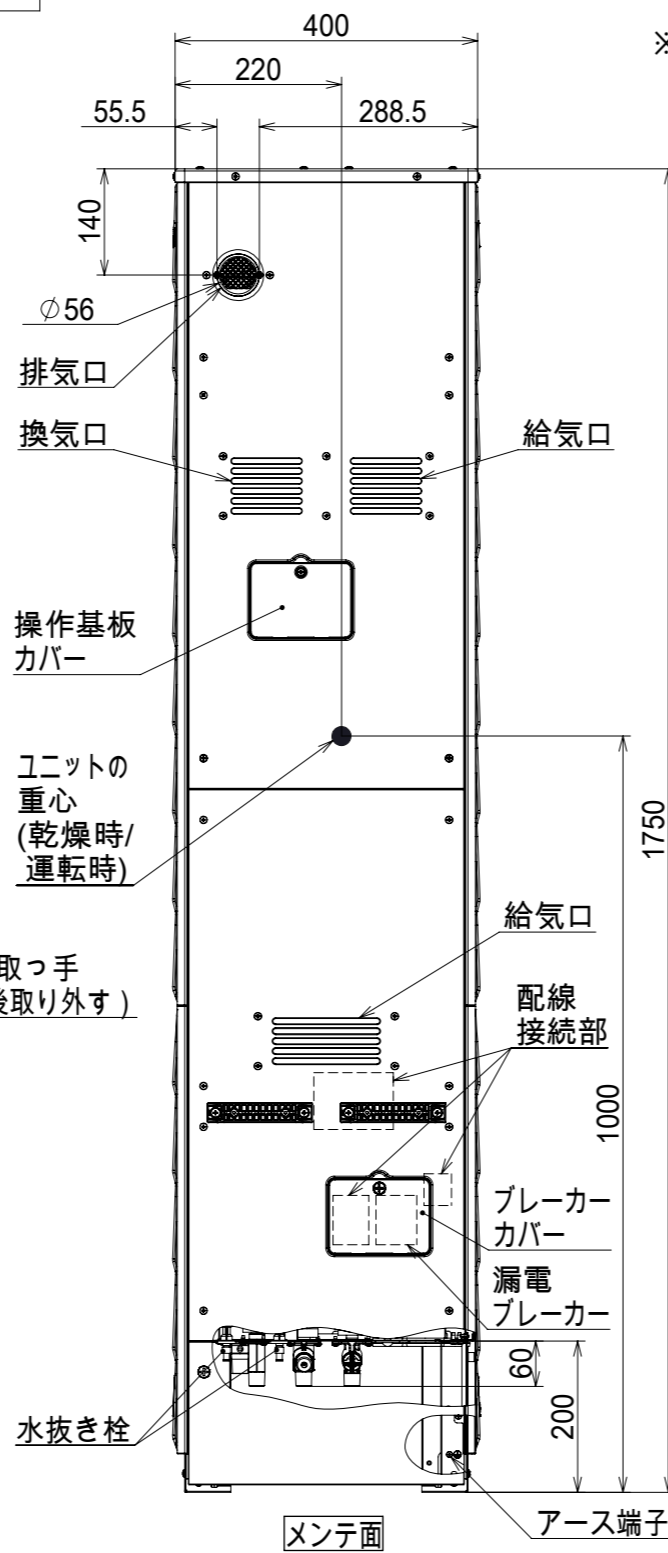
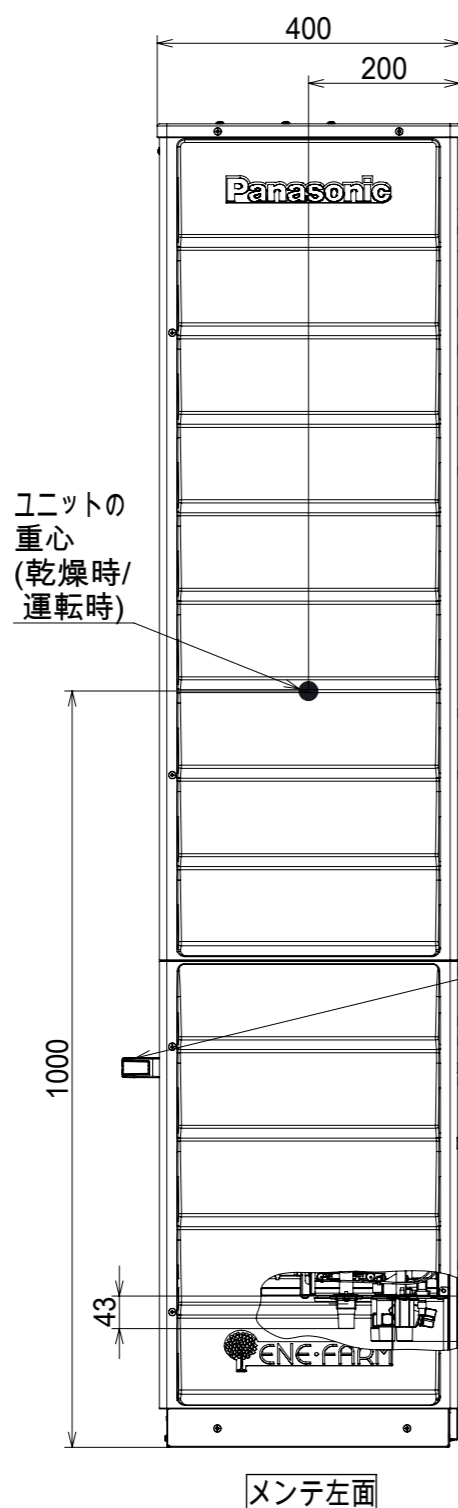
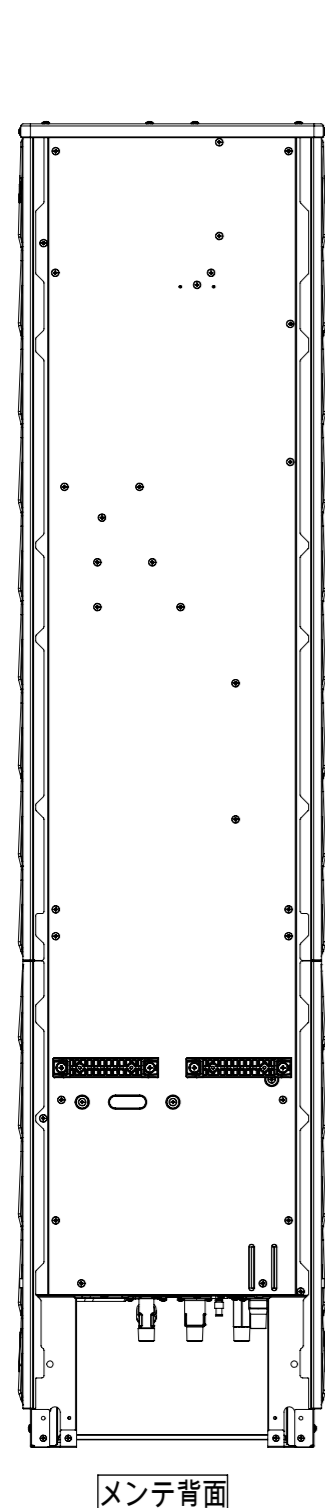
FC上方排気カバーを取付けた状態図



FC側方排気カバーを取付けた状態図



※上面図及び底面図の搬送用取っ手 (設置後取り外す) は省略しています。



■仕様表

項目		仕様	
名称	品名	NA-0715ARS-K / NA-0715ARS-KT	
	形式	FC-70ER23T / FC-70ER23U	
基本仕様	ガスの種類	13A	
	最低作動水圧	100kPa以上	
	減圧弁設定圧力	370kPa	
	ユニット間最大配管長	片道10m	
	機体外装色	ウォームシルバー	
	外形寸法	400(幅)×400(奥行)×1750(高さ)mm	
	質量	乾燥質量	77kg
		梱包時質量	84kg
		運転質量	82kg
	消費電力	最大時	510W (凍結予防時を除く)
凍結予防運転時		680W以下	
無負荷(待機)時		17W±20%	
ガス消費量	定格発電時	2.0kW (HHV)	
	騒音値	発電時 38dB(A)	
電気出力	形式	3W-1Φ AC100/200V 50Hz/60Hz	
	定格出力	700W	
	出力範囲	700W-200W	
熱出力	排熱回収温度	60℃以上 80℃以下 (安定時)	
	定格発電時出力	1.01kW (余熱ヒータ分を除く)	
	出力範囲	1.01kW-0.21kW (余熱ヒータ分を含まない) 1.70kW-0.21kW (余熱ヒータ分を含む)	
効率	発電効率(700W)	35.2%HHV	
	熱回収効率(700W)	50.6%HHV	
排気ガス	温度	発電時40℃以下 最高60℃以下 (停止処理時)	
	CO (O2=0%換算)	300ppm以下 (定格時)	
	NOX (O2=0%換算)	30ppm以下 (定格時)	
	THC	25ppm以下 (定格時)	
換気排出温度	換気排出温度	70℃以下	
	ドレン	排出量	15cc/min以下
電気品質 (発電時)		pH	5.8~8.6
		高調波(総合)	5%以下
		高調波(各次)	3%以下
安全装置	可燃ガスセンサー 立消え安全装置、過熱防止安全装置 過圧防止安全装置、停電時安全装置 余熱ヒータ過熱防止安全装置 ファン回転検知装置 誘導雷保護装置、漏電安全装置		
付属部品	FCメンテナンス配管カバー(切欠無) 電流センサー(CT)2ヶ 電流センサー用シール 2ヶ		

図面	燃料電池ユニット	
型式番号	NA-0715ARS-K, NA-0715ARS-KT	
作成年月	平成27年1月	TOKYO GAS