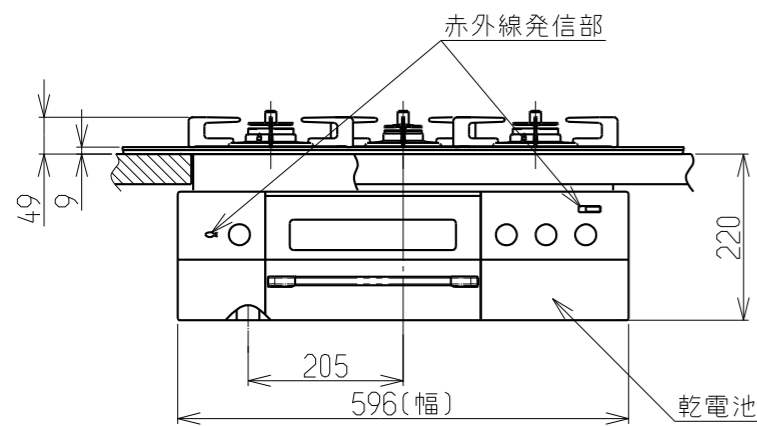
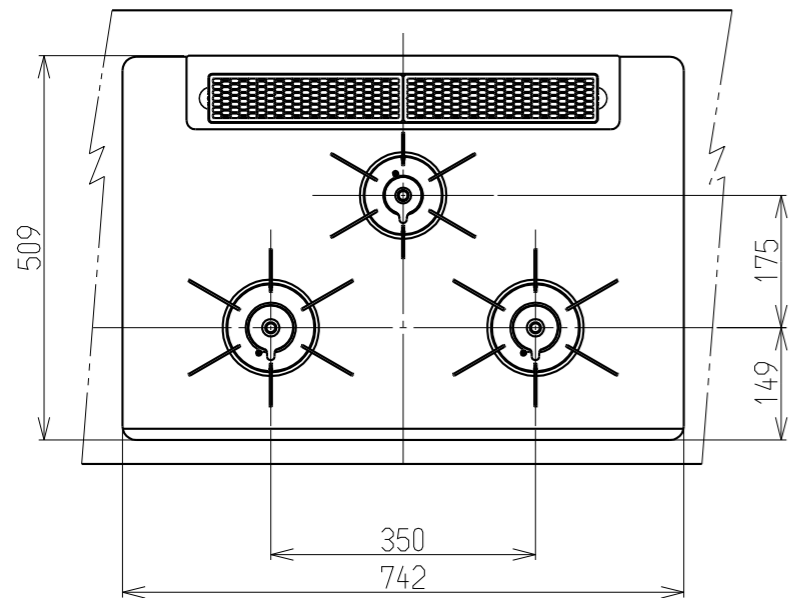
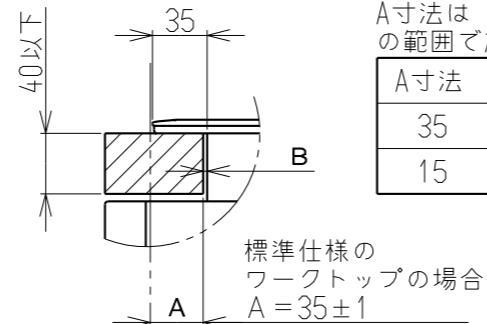


仕様表		
外形寸法(mm)	高さ269X幅596X奥行541 (トッププレート幅742)	
質量(kg)	28	
ガス接続	15A(1/2B)鋼管または金属可とう管	
ガス消費量 (13A)	右コンロ	4.20kW (3610kcal/h)
	左コンロ	4.20kW (3610kcal/h)
	後コンロ	1.27kW (1090kcal/h)
	グリル	2.52kW (2170kcal/h)
	全点火時	11.2kW (9630kcal/h)
電源	DC3V (単1形乾電池2個)	
コンロ温度センサー	全コンロバーナー	
防火性能評定	有	
レンジフード連動機能	有	

No	配管仕様
①	ガス管1/2"
②	ガス栓1/2"
③	エルボ1/2"
④	ニップル1/2"
⑤	金属可とう管



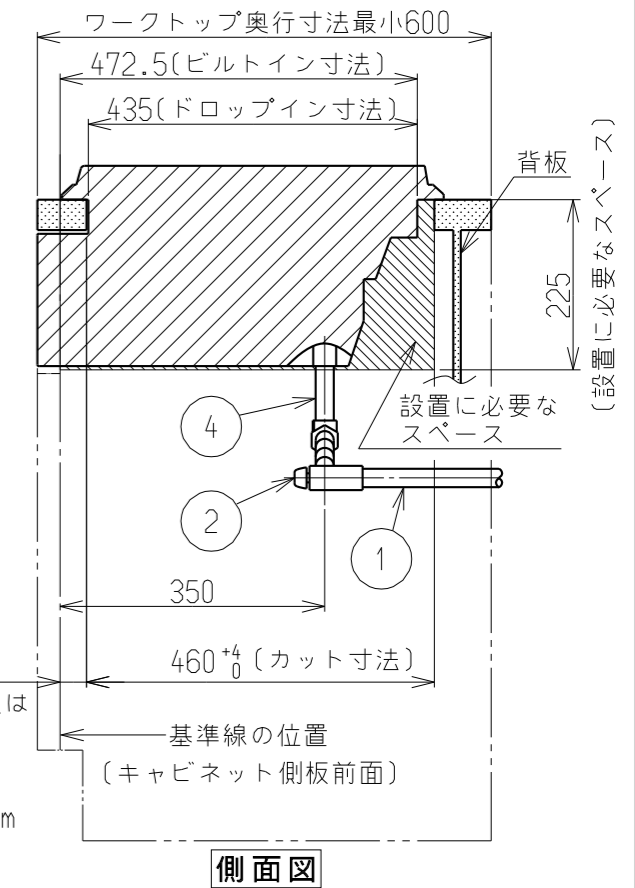
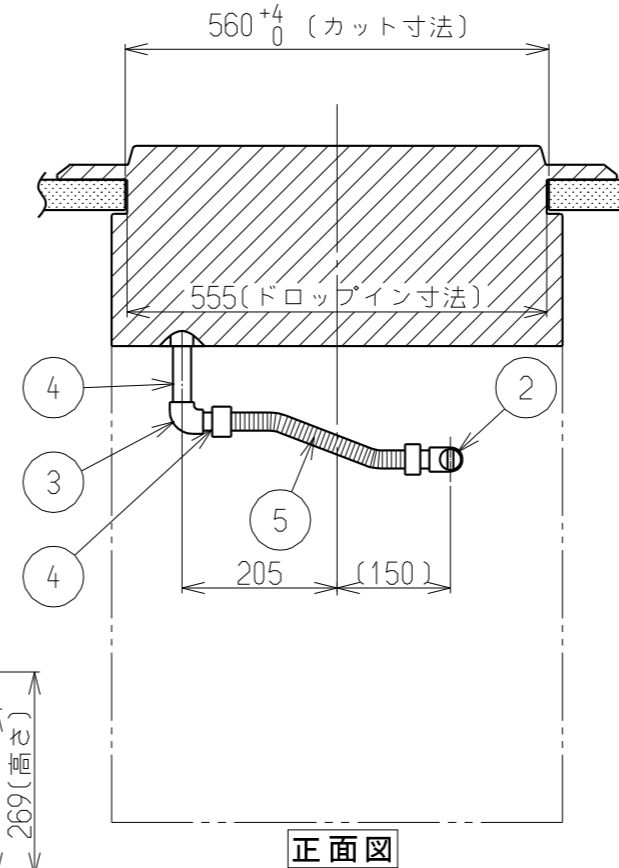
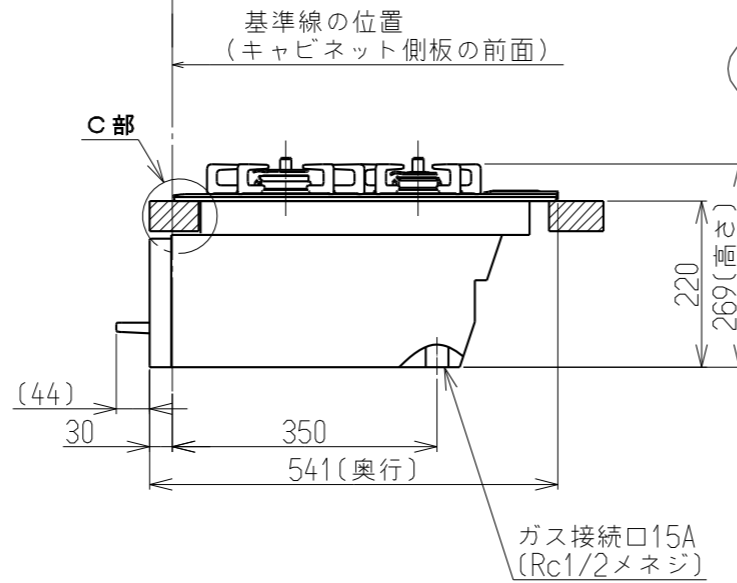
C部詳細



注)セットフリータイプなのでA寸法は「15±1~35±1」の範囲で施工できます。

A寸法	B寸法
35	2.5
15	22.5

標準仕様のワークトップの場合
A=35±1



※A
標準寸法は
A=35±1
※但し、
A寸法は
15~35mm
の範囲

設置・配管施工例図

※必ず、背板を取り付けてください。
※本体高さは220mmです。

外形寸法図

名称	ビルトインコンロ
型式	RN-BP3ER-X7DS, RN-BP3ER-X7SS RN-BP3ER-G7BB, RN-BP3ER-X7WS
東京ガス株式会社	