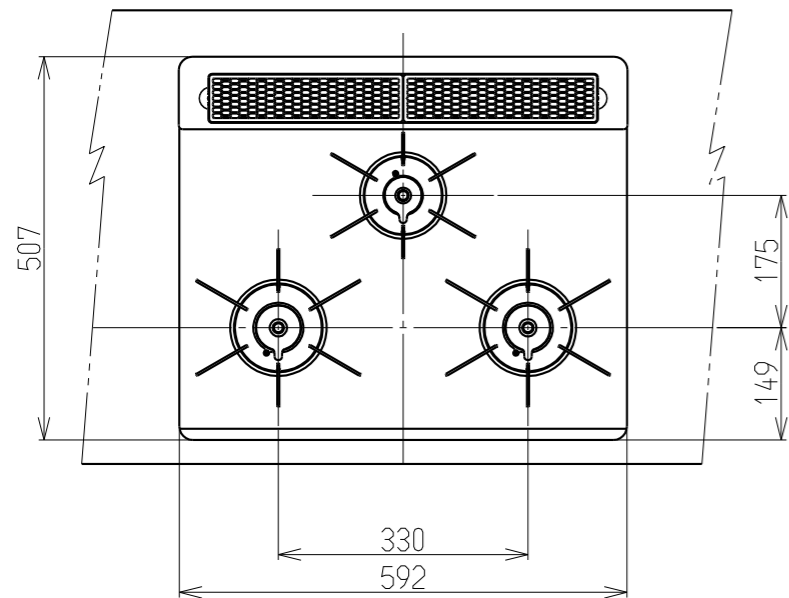
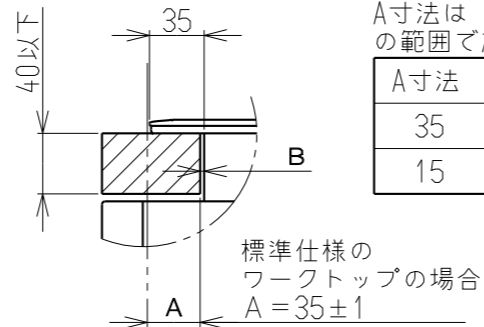


仕様表		
外形寸法(mm)	高さ269X幅596X奥行539 (トッププレート幅592)	
質量(kg)	26.5	
ガス接続	15A(1/2B)鋼管または金属可とう管	
ガス消費量 (13A)	右コンロ	4.20kW (3610kcal/h)
	左コンロ	4.20kW (3610kcal/h)
	後コンロ	1.27kW (1090kcal/h)
	グリル	2.52kW (2170kcal/h)
	全点火時	11.2kW (9630kcal/h)
電源	DC3V (単1形乾電池2個)	
コンロ温度センサー	全コンロバーナー	
防火性能評定	有	
レンジフード連動機能	有	

No	配管仕様
①	ガス管1/2"
②	ガス栓1/2"
③	エルボ1/2"
④	ニップル1/2"
⑤	金属可とう管



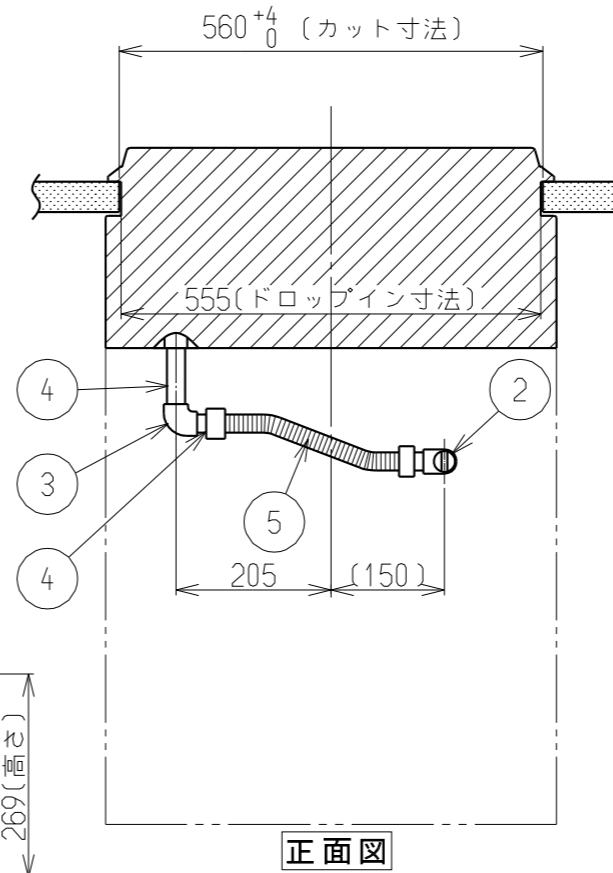
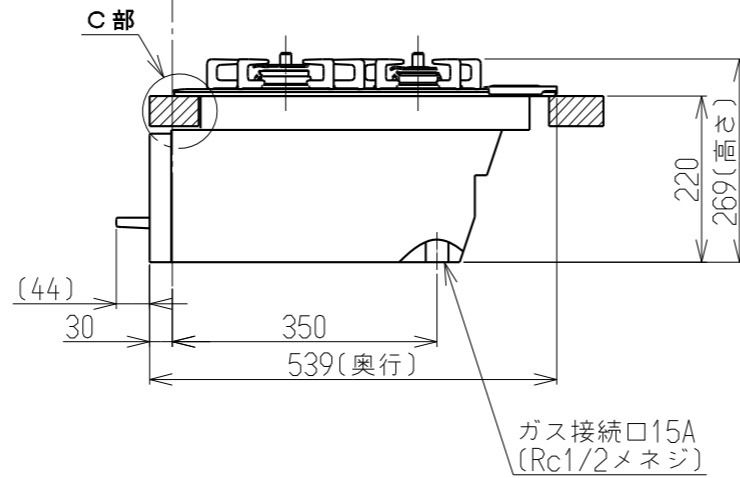
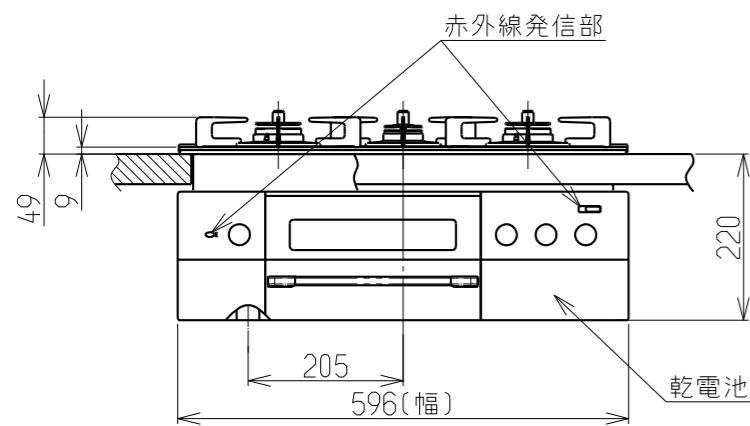
**C部詳細**



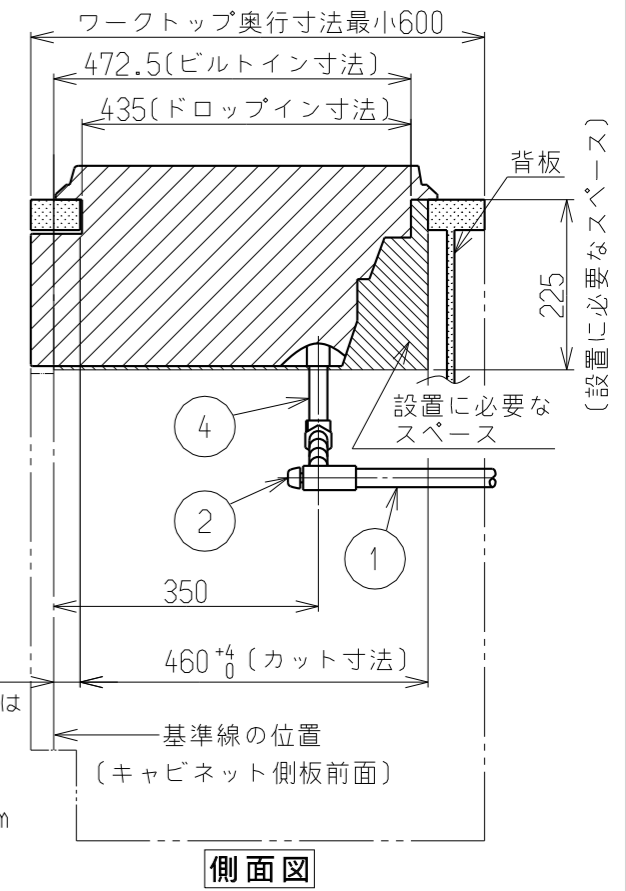
注)セットフリータイプなので  
A寸法は「15±1~35±1」  
の範囲で施工できます。

A寸法	B寸法
35	2.5
15	22.5

標準仕様の  
ワークトップの場合  
A=35±1



正面図



側面図

※A  
標準寸法は  
A=35±1  
※但し、  
A寸法は  
15~35mm  
の範囲

**設置・配管施工例図**

※必ず、背板を取り付けてください。  
※本体高さは220mmです。

**外形寸法図**

名称	ビルトインコンロ
型式	RN-BP3ER-X6DS, RN-BP3ER-X6SS RN-BP3ER-G6BB, RN-BP3ER-X6WS
東京ガス株式会社	