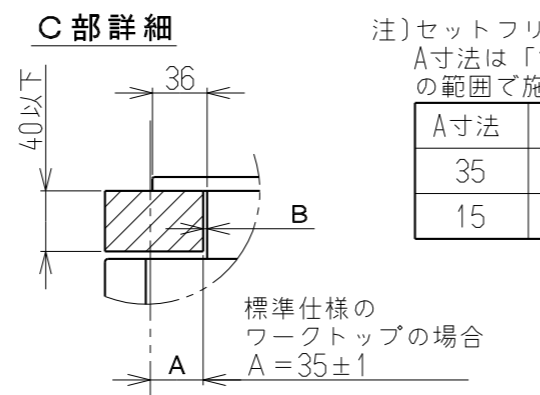
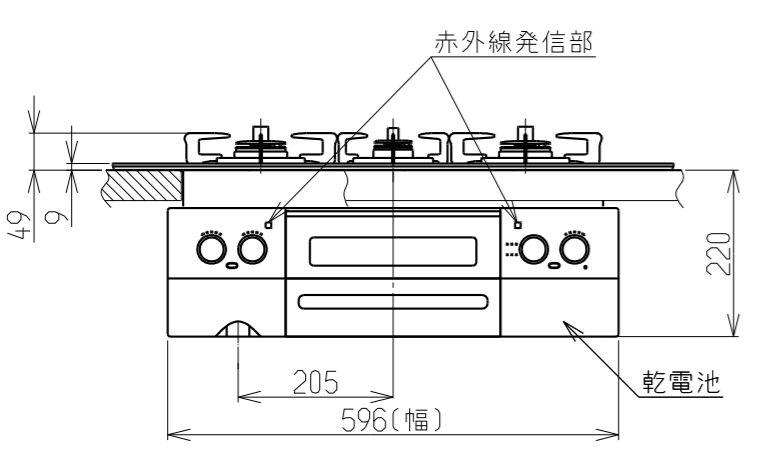
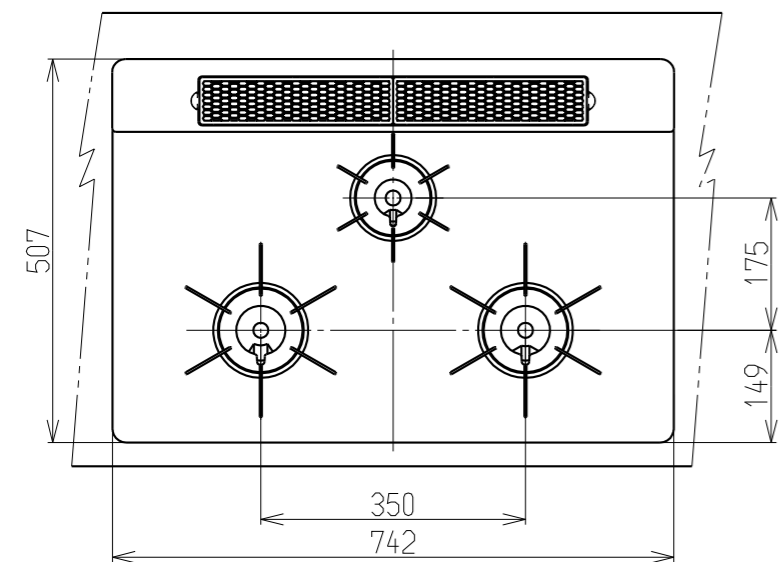


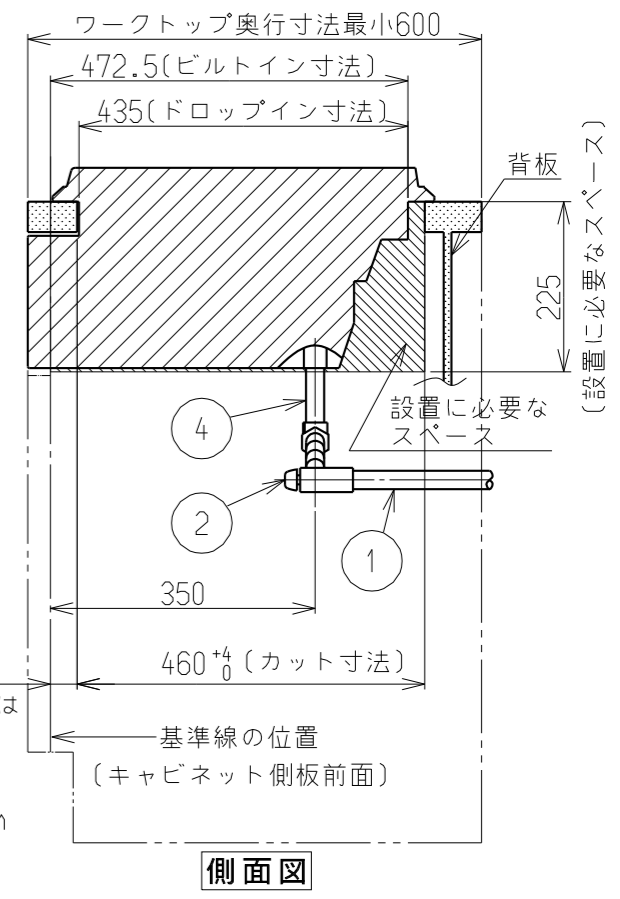
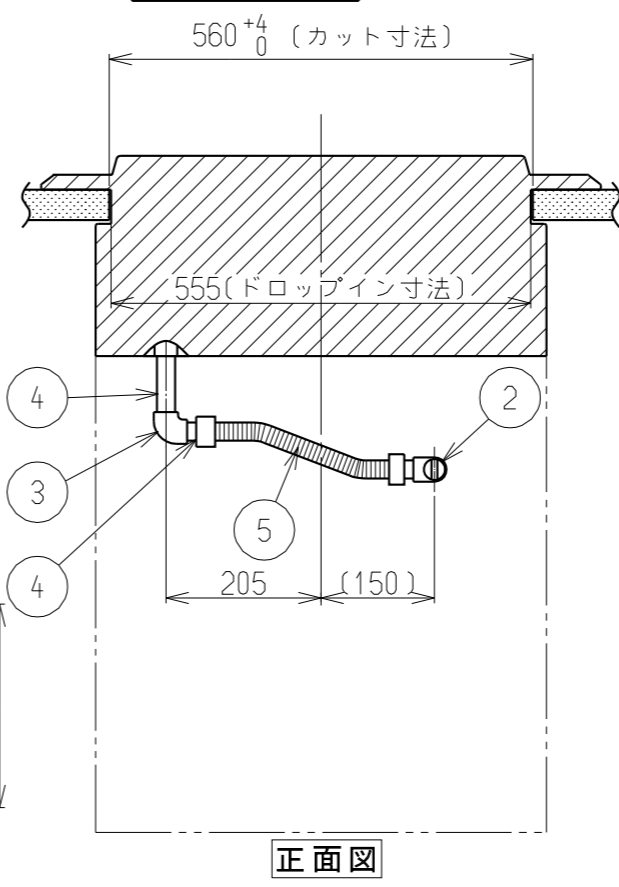
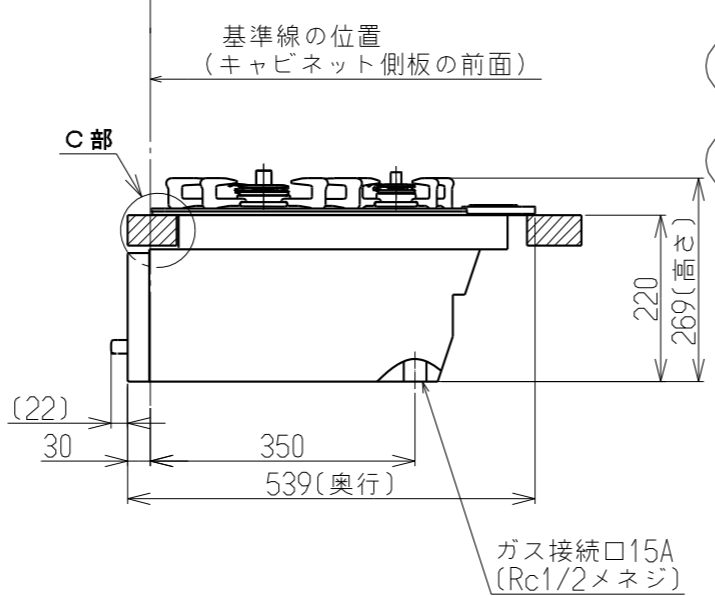
仕様表		
外形寸法 (mm)	高さ269X幅596X奥行539 (トッププレート幅742)	
質量 (kg)	25	
ガス接続	15A(1/2 B)鋼管または金属可とう管	
ガス消費量 (13A)	左コンロ	4.20kW (3610kcal/h)
	右コンロ	4.20kW (3610kcal/h)
	後コンロ	1.27kW (1090kcal/h)
	グリル	2.52kW (2170kcal/h)
	全点火時	11.2kW (9630kcal/h)
電源	DC 3V (単1形乾電池 2個)	
コンロ温度センサー	全コンロバーナー	
トッププレートの種類	ガラストップ	
防火性能評定	有	
レンジフード連動機能	有	

No	配管仕様
①	ガス管1/2"
②	ガス栓1/2"
③	エルボ1/2"
④	ニップル1/2"
⑤	金属可とう管



注)セットフリータイプなのでA寸法は「15±1~35±1」の範囲で施工できます。

A寸法	B寸法
35	2.5
15	22.5



※A
標準寸法は
A=35±1
※但し、
A寸法は
15~35mm
の範囲

設置・配管施工例図

※必ず、背板を取り付けてください。
※本体高さは220 $\frac{1}{2}$ です。

外形寸法図	
名称	ビルトインコンロ
型式	RN-BH3FR-G7GS, RN-BH3FR-G7RS, RN-BH3FR-G7CS, RN-BH3FR-G7BS
東京ガス株式会社	