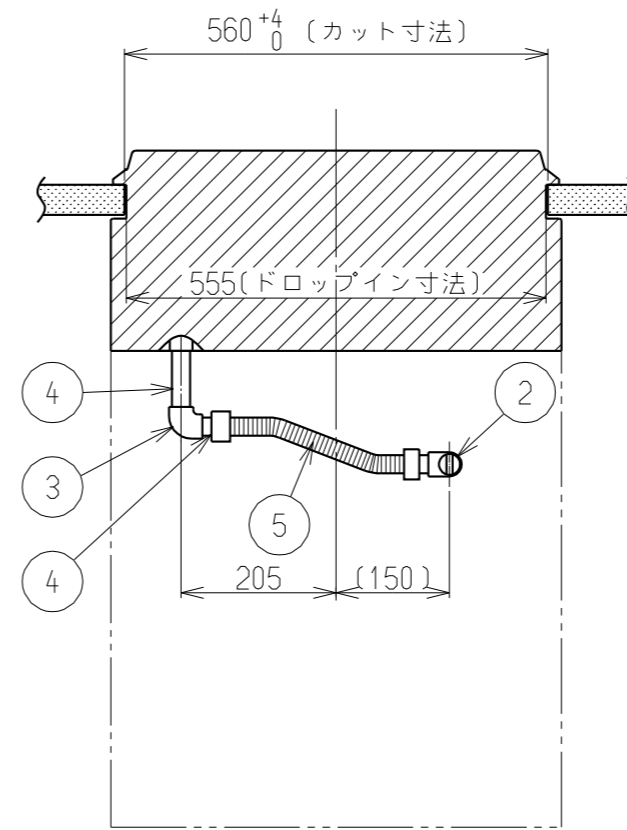
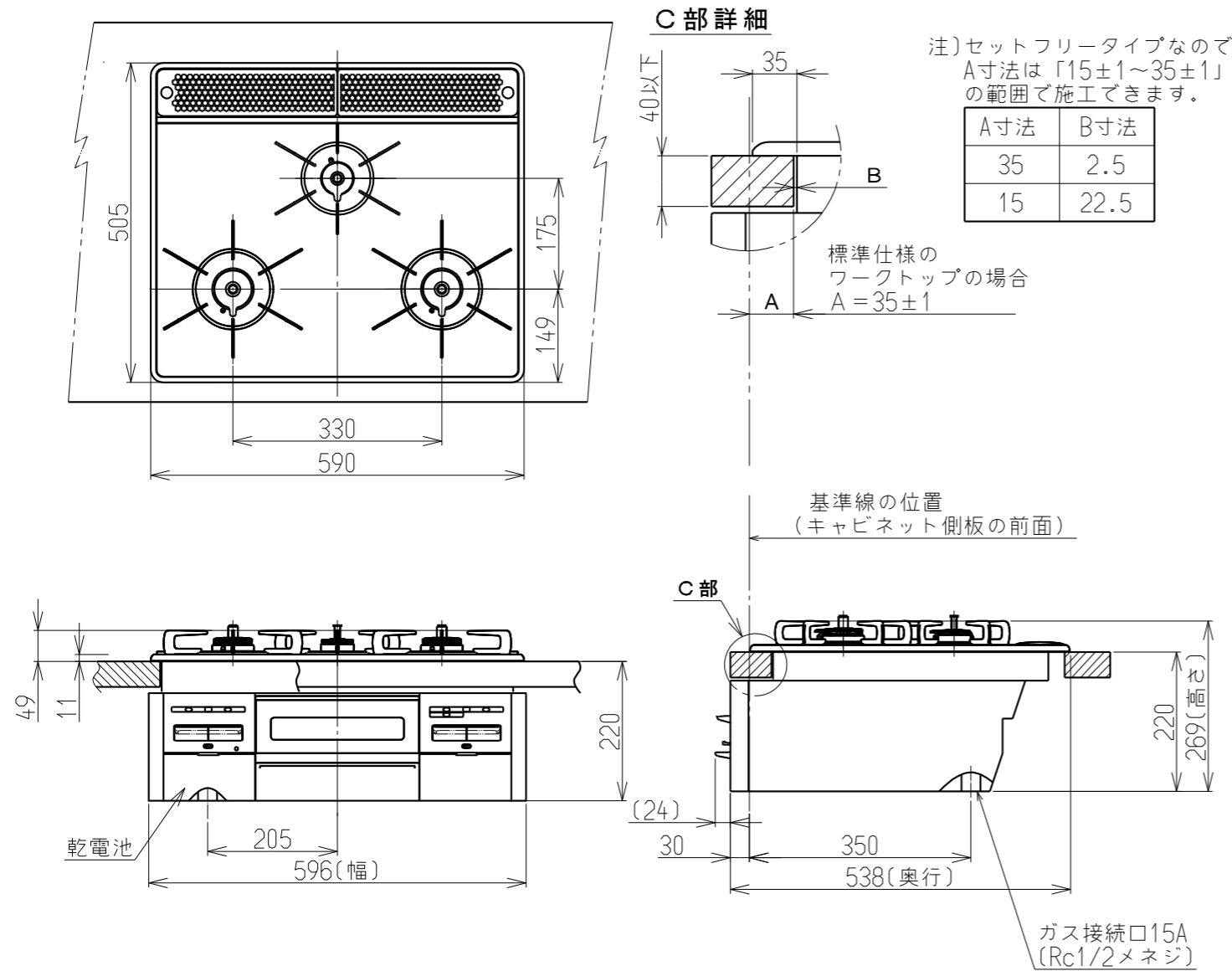
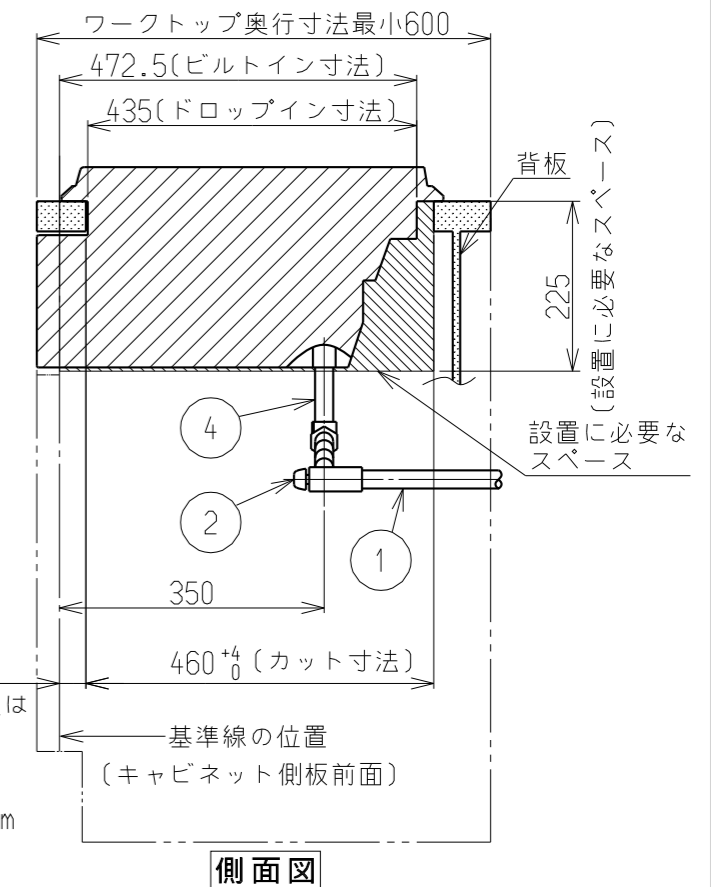


仕様表		
外形寸法 (mm)	高さ269X幅596X奥行538 (トッププレート幅590)	
質量 (kg)	19.5	
ガス接続	15A(1/2 B)鋼管または金属可とう管	
ガス消費量 (13A)	標準コンロ	2.97kW (2550kcal/h)
	強火カコンロ	4.20kW (3610kcal/h)
	後コンロ	1.27kW (1090kcal/h)
	グリル	1.85kW (1590kcal/h)
	全点火時	9.40kW (8080kcal/h)
電源	DC 3V (単1形乾電池 2個)	
コンロ温度センサー	全コンロバーナー	
トッププレートの種類	ホーローコート	
防火性能評定	有	

No	配管仕様
①	ガス管1/2"
②	ガス栓1/2"
③	エルボ1/2"
④	ニップル1/2"
⑤	金属可とう管



設置・配管施工例図



※A
標準寸法は
A=35±1
※但し、
A寸法は
15~35mm
の範囲

※必ず、背板を取り付けてください。
※本体高さは220¹/₂です。

外形寸法図

名称	ビルトインコンロ
型式	RN-BGS3F-W6GSL/R RN-BGS3F-W6WSL/R RN-BGS3F-W6CSL/R RN-BGS3F-W6PSL/R RN-BGS3F-W6RSL/R RN-BGS3F-W6MSL/R RN-BGS3F-W6DSL/R RN-BGS3F-W6BSL/R

東京ガス株式会社