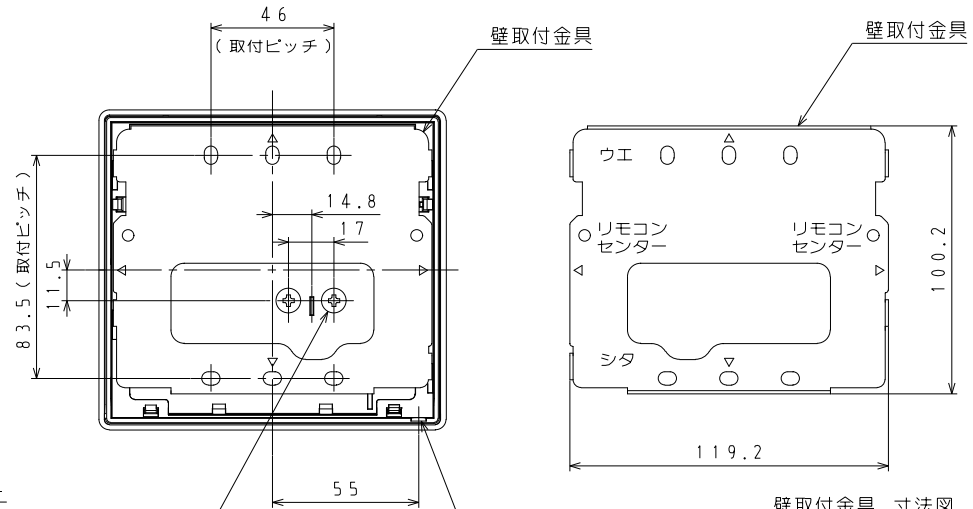
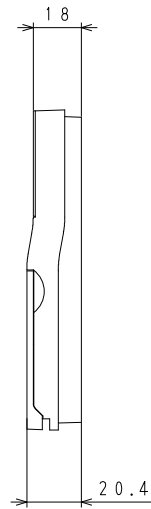
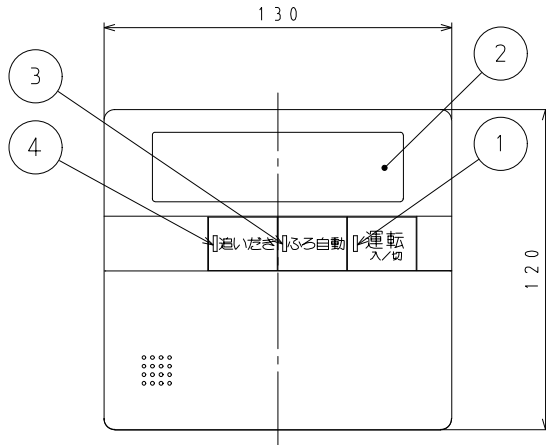
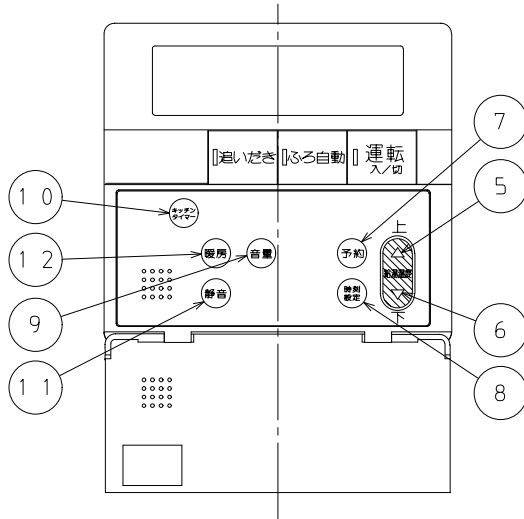
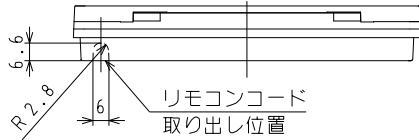


■ 本体寸法図 (mm)  
台所リモコン XKR-A15H-DSV



壁取付金具 寸法図  
材質: LGD  
板厚: t1.2



フタを開いた状態

リモコンコード  
接続端子 M3×6

NO.	名称
1	運転ボタン・ランプ(緑)
2	表示部
3	ふろ自動ボタン・ランプ(オレンジから緑)
4	追いだきボタン・ランプ(オレンジ)
5	給湯温度 上ボタン
6	給湯温度 下ボタン
7	予約ボタン
8	時刻設定ボタン
9	音量ボタン
10	キッチンタイマーボタン
11	静音ボタン
12	暖房ボタン

付属品	
名称	個数
工事説明書	1
+ ナベタッピン I 種 M4×25	2
+ ナベ小ネジ III M4×6.5	2
Y型端子 V1.25-YS3A	4

色: ホワイト  
(近似色: マンセル No. 6.5Y 8.9/0.1)

外形寸法図

名称	暖房 静音・音声ガイド 台所リモコン
東京ガス株式会社	品名 XKR-A15H-DSV
提出年月日	年 月 日 単位 mm
受領印	
受領年月日	年 月 日