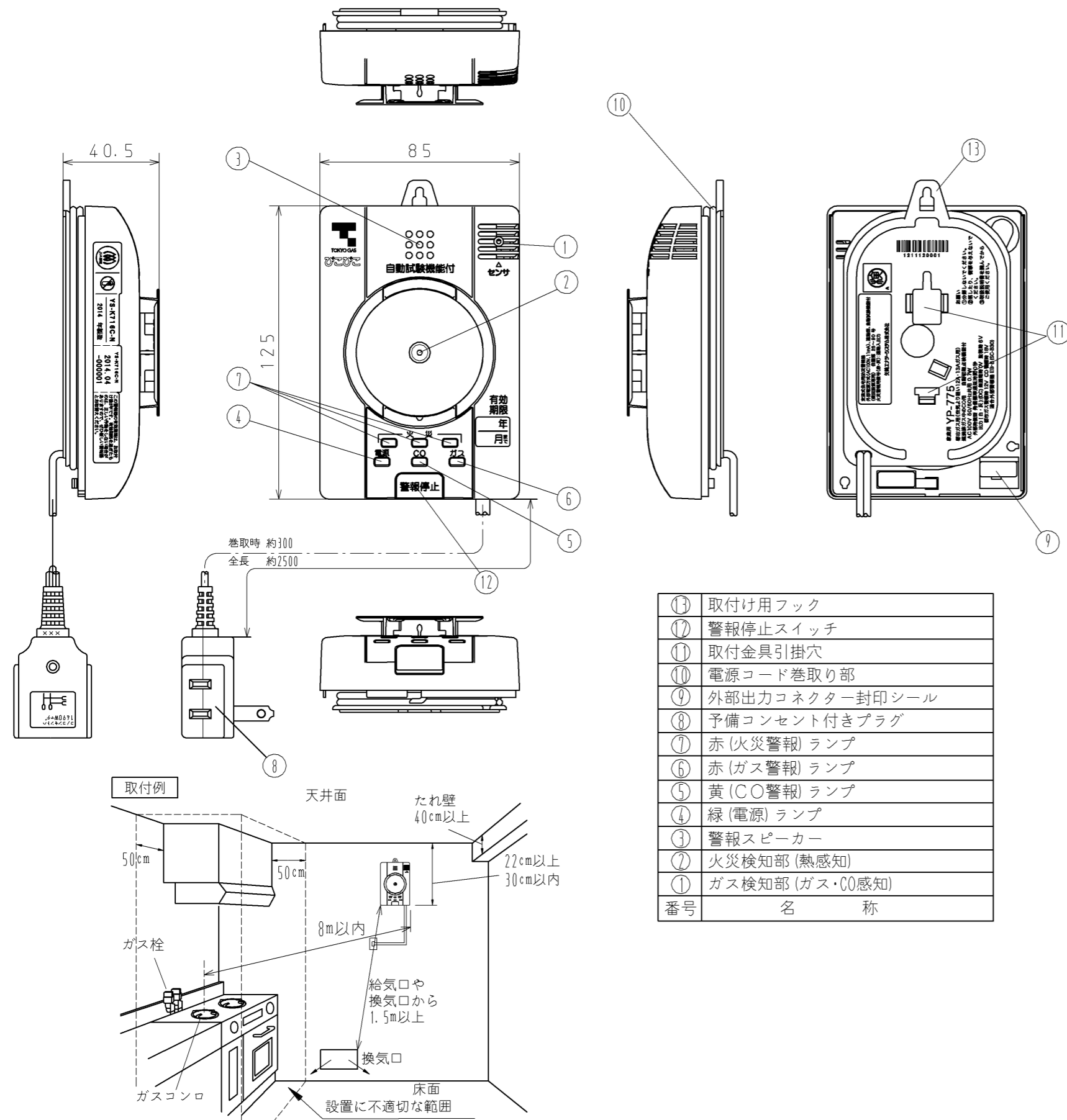


都市ガス警報器 住宅用火災・ガス・CO警報器 YS-K716C-N 御承認図面 単位：mm (尺度1:2)



13	取付け用フック
12	警報停止スイッチ
11	取付金具引掛穴
10	電源コード巻取り部
9	外部出力コネクター封印シール
8	予備コンセント付きプラグ
7	赤(火災警報)ランプ
6	赤(ガス警報)ランプ
5	黄(CO警報)ランプ
4	緑(電源)ランプ
3	警報スピーカー
2	火災検知部(熱感知)
1	ガス検知部(ガス・CO感知)
番号	名称

仕様

品名	YS-K716C-N														
検知方式	ガス検知：半導体式、火災検知：熱式														
外形寸法(mm)	高さ125×幅85×奥行き40.5														
質量(g)	約270														
電源	AC100V														
消費電力(W)	監視時	約0.7													
	警報時	約1.1													
通電表示	緑(電源)ランプの点灯														
ガス警報濃度	ガス	注意報	爆発下限界濃度の約1/100以上												
		警報	爆発下限界濃度の1/4以下												
	CO	注意報	50~300(ppm) 10分以内												
		警報	550(ppm) 以下 5分以内												
火災警報性能	公称作動温度：65℃														
警報表示	警報表示	警報ランプの点滅(2Hz)又は点灯 ・赤(ガス警報)ランプ ・黄(CO警報)ランプ ・赤(火災警報)ランプ } による判別													
	故障表示	緑(電源)ランプの速い点滅(4Hz)													
警報音声	警報音	80(dB/m)以上 ・ガス警報「ピッピポッポッ ガスもれていませんか」 ・CO警報「ピッポッピッポッ 空気が汚れて危険です 窓を開けて換気してください」 ・火災警報「ピーポーピーポー 火災警報器が作動しました 確認してください」													
	警報音声	・火災警報(2分経過後)「ピーポーピーポー 火事です 火事です」 ・火災連動警報「ピーポーピーポー 別の火災警報器が作動しました 確認してください」 ・その他複合警報時はそれぞれの警報音を発する													
	故障音	60(dB/m)以上 ・1分毎に「ピッピピッ 故障です」を1回、 10分毎に「故障です 販売店に連絡してください」を1回													
	警報の停止	・警報停止スイッチにより約5分間警報の停止 (火災とCOの複合警報時、CO警報時は停止不可 (警報状態継続時の再停止は火災警報、火災連動警報のみ可))													
使用温度範囲(℃)	ガス	-10~+50													
	CO	0~+50													
	火災	0~+40													
外部出力	ガス および CO	3段階有電圧2線式 (監視時：DC6V、ガス警報時：DC12V CO警報時：DC18V、電源OFF時/故障時：0V) ・警報停止スイッチにより12V、18V出力を約5分間停止(6V)できる (CO注意報時は停止可、CO警報時は停止不可)													
	火災	火災連動入出力 (監視時端子間電圧：DC30V以下 火災警報時端子間電圧：DC1.2V以下@100mA) ・警報停止スイッチにより出力を約5分間停止できる													
電源コード	長さ2.5m予備コンセント付プラグ														
付属品	<table border="0"> <tr><td>・取扱説明書</td><td>1部</td><td>・アタッチメント(ピン)本付</td><td>1個</td></tr> <tr><td>・保証書</td><td>1部</td><td>・右こうボード用ピン</td><td>6本</td></tr> <tr><td>・取付用木ネジ</td><td>1本</td><td>・コード振れ止め</td><td>3個</td></tr> </table>			・取扱説明書	1部	・アタッチメント(ピン)本付	1個	・保証書	1部	・右こうボード用ピン	6本	・取付用木ネジ	1本	・コード振れ止め	3個
・取扱説明書	1部	・アタッチメント(ピン)本付	1個												
・保証書	1部	・右こうボード用ピン	6本												
・取付用木ネジ	1本	・コード振れ止め	3個												

床面積は概ね30㎡以下(部屋が正方形ならば対角線は約7.7m以下)
※取付け及び取付位置の移動は、販売店または最寄りの東京ガス
におまかせください。

寸法許容差 ±2.8

東京ガス株式会社