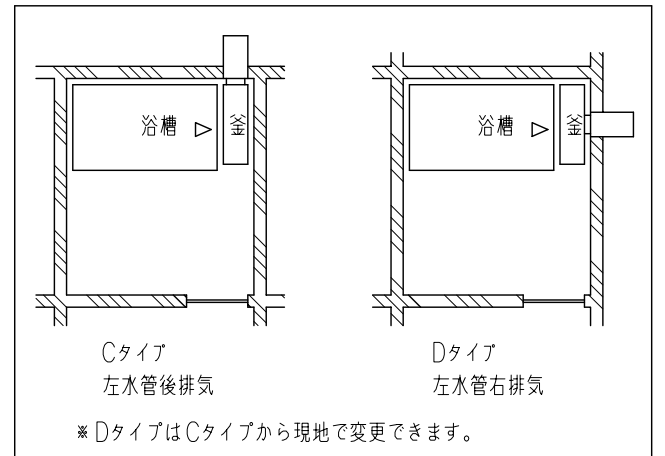


■仕様 [単位：mm]

分類名称	バランス型ふろがま	
品名	KG-706BFM-FSKH2	
型式名	SR-S1	
給水装置認証番号	TW1009	
外形寸法	幅230×奥行555×高さ663(mm)	
外装材質	ステンレス鋼板(SUS304)	
製品重量	18.2kg(本体のみ)	
接続口	ガス	15A(R1/2) (強化ガスホース接続可)
	給水	15A(R1/2)
	給湯	15A(R1/2)
	循環パイプ	外径φ45
適応ガス種	13A・12A	
*ガス消費量	給湯(シャワー)	14.5kW (12,500kcal/h)
	ふろ	9.90kW (8,500kcal/h)
同時	-	
エネルギー消費効率	77.1%	
*給湯能力	大	6.5号(相当)
	中	4.3号(相当)
	小	2.3号(相当)
最低作動水圧	49.0kPa(0.5kgf/cm <sup>2</sup> )以下	
点火方式	圧電点火方式	
安全装置	立消え安全装置	熱電対
	給湯過熱防止装置	ハイリミットスイッチ
	過熱防止装置	温度ヒューズ
	空だき安全装置	ハイリミットスイッチ
	過圧防止安全装置	過圧逃し弁
	熱湯飛散防止装置	熱湯遮断弁
同梱付属部品	ハンドシャワー式、出湯管一式、循環パイプ一式、取扱説明書、工事説明書	
別梱付属部品	なし	
別売部品	給排気トッパー式、遮熱板(樹脂脚(追加脚)、木枠、金枠、他	

\*印は13Aの値です。

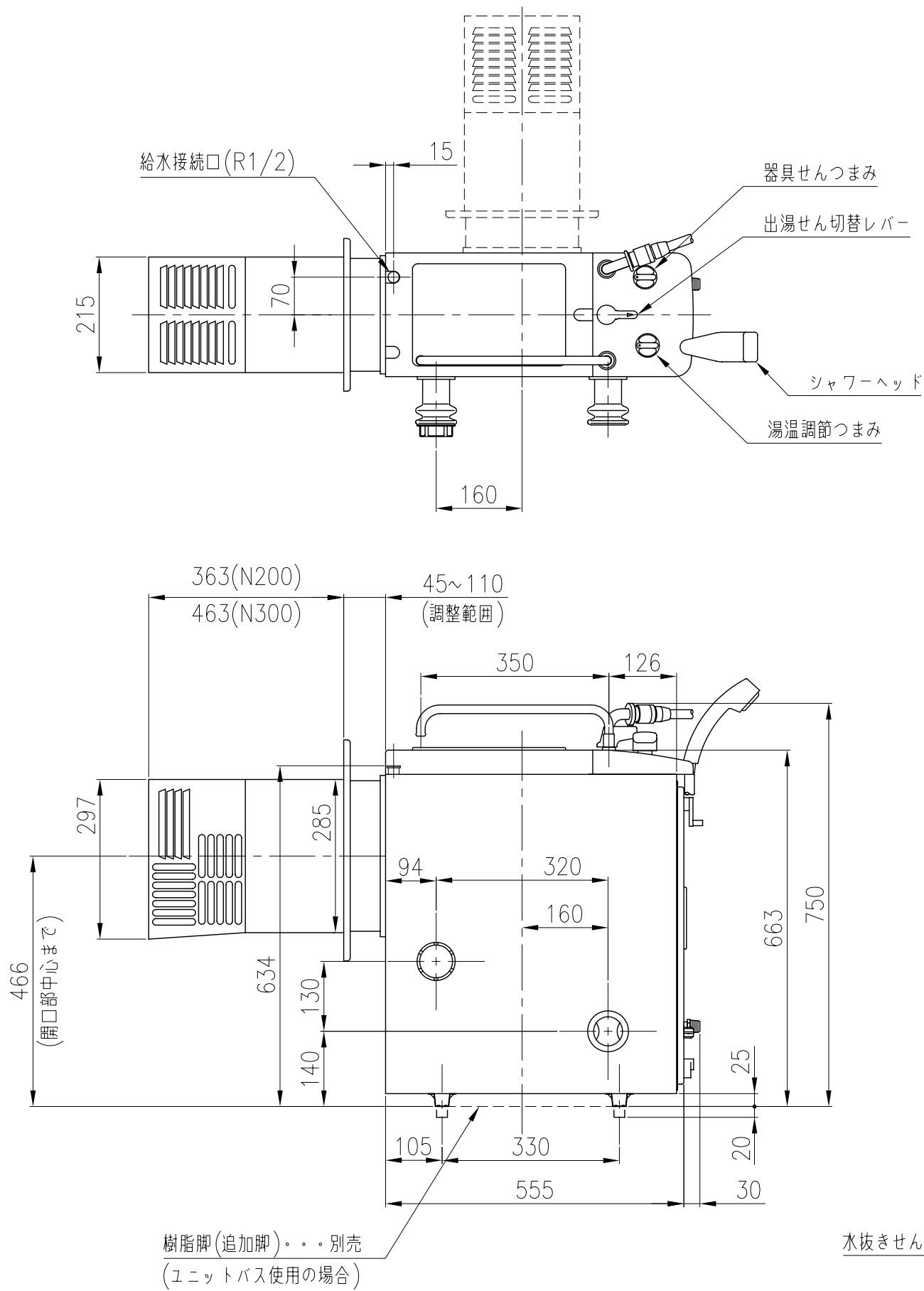


注)本図は外壁設置用です。

分類名称	バランス型ふろがま	
商品名	KG-706BFM-FSKH2	
東京ガス株式会社		
作成年月	平成19年9月	<b>GASTAR</b>

44905

この仕様は改良のため予告なく変更することがありますのでご了承ください。  
製品の設置基準、施工方法等については工事説明書をご覧ください。



水抜きせんつまみ

樹脂脚(追加脚)・・・別売  
(ユニットバス使用の場合)