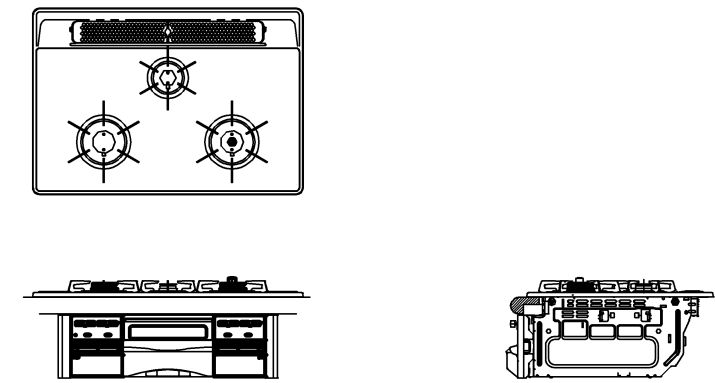


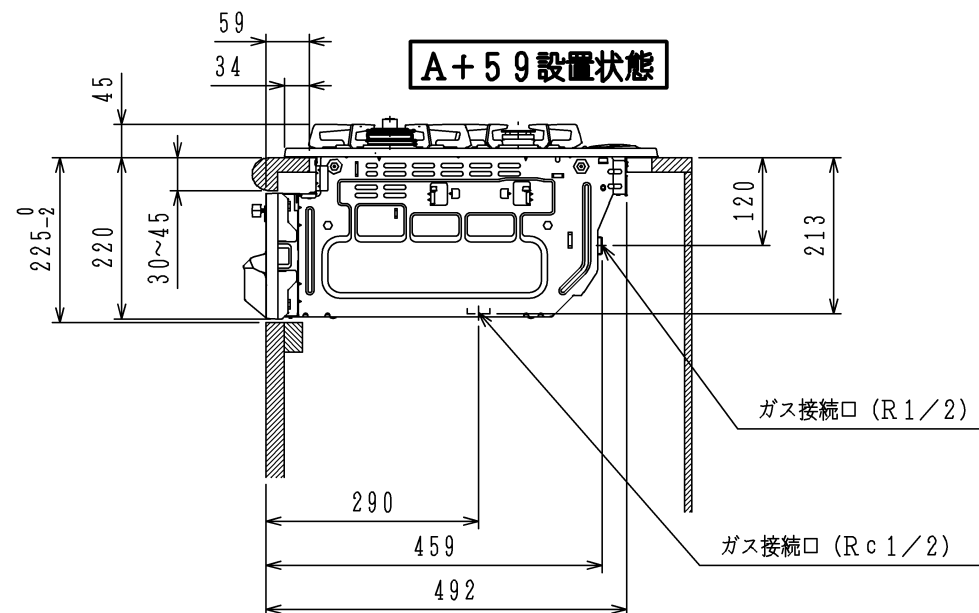
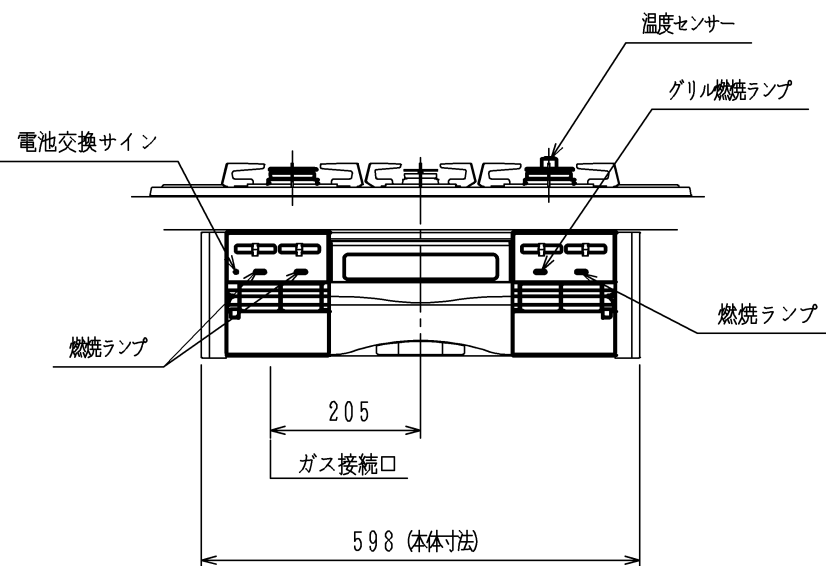
防火性能評定品ラベル

ガス機器防火性能評定品			
可燃物からの離隔距離 (cm)			
上方	側方	前方	後方
100以上	7.5以上	15以上	15以上
財団法人日本ガス機器検査協会			
-			



仕様

項目	記		
外形寸法 (mm)	高さ	265	
	幅	598 (トッププレート部738)	
	奥行	492	
グリル有効寸法 (mm)	幅222×奥行320.5×高さ60		
質量 (kg)	21 (付属品含む)、28.5 (梱包含む)		
接続	ガス	Rc1/2 (メネジ)・R1/2 (オネジ)	
	電気		
ガス消費量		13A	12A
		kW (kcal/h)	kW (kcal/h)
	全点火時	9.42 (8100)	8.78 (7550)
	高火力バーナー	4.20 (3610)	3.90 (3350)
	標準バーナー	2.97 (2550)	2.79 (2400)
	小バーナー	1.28 (1100)	1.20 (1030)
グリル	2.03 (1750)	1.90 (1630)	
器具栓	プッシュ&レバー器具栓		
点火方式	乾電池式連続放電点火 単1-2個 (アルカリ)		
立消え安全装置	熱電対式		
標準バーナー	調理モード	揚げもの【160・(170)・180・(190)・200】 タイマー【1~99分 (連続使用時間120分)】 湯わかし (消火・保温)、炊飯 (ごはん・おかゆ)	
	安全モード	天ぷら油過熱防止機能、焦げ付き消火機能 消し忘れタイマー (120分・30分)	
高火力バーナー	調理モード		
小バーナー	安全モード	消し忘れタイマー (60分)	
グリル	調理モード	タイマー (1~15分)	
	安全モード	異常過熱防止センサー	
その他	全バーナー・燃焼ランプ・全バーナー点火ボタン戻し忘れブザー 電池交換サイン、こんろ茶々点火、温調操作部収納式 グリル扉アップダウン式、グリル受け皿・焼網フッ素コーティング 高効率両面無水グリル ガラストッププレート：ピンクベージュ パネルカラー：シルバー		



注記

1. 設置フリータイプですのでワークトップ穴開け寸法は、A+59、(A+45)、A+37のどちらでも設置できます。
 2. 本機器は防火性能評定品であり、周囲に可燃物がある場合は防火評定品ラベル内容に従って設置して下さい。
- 本図は、HR-P873A-XHBHLタイプです。
HR-P873A-XHBHRタイプは、バーナーの位置が逆になります。

単位 (m/m)

品名	HR-P873A-XHBHL/R	作成	H17.8
名称	グリル付3口ビルトインコンロ	尺度	Free
東京ガス株式会社			