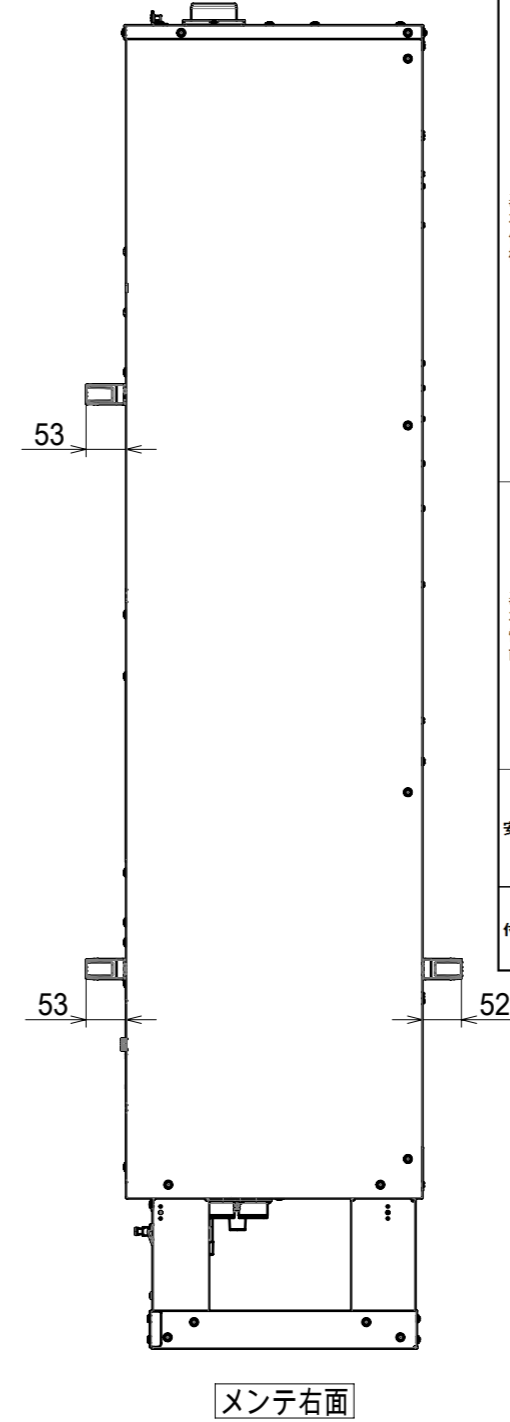
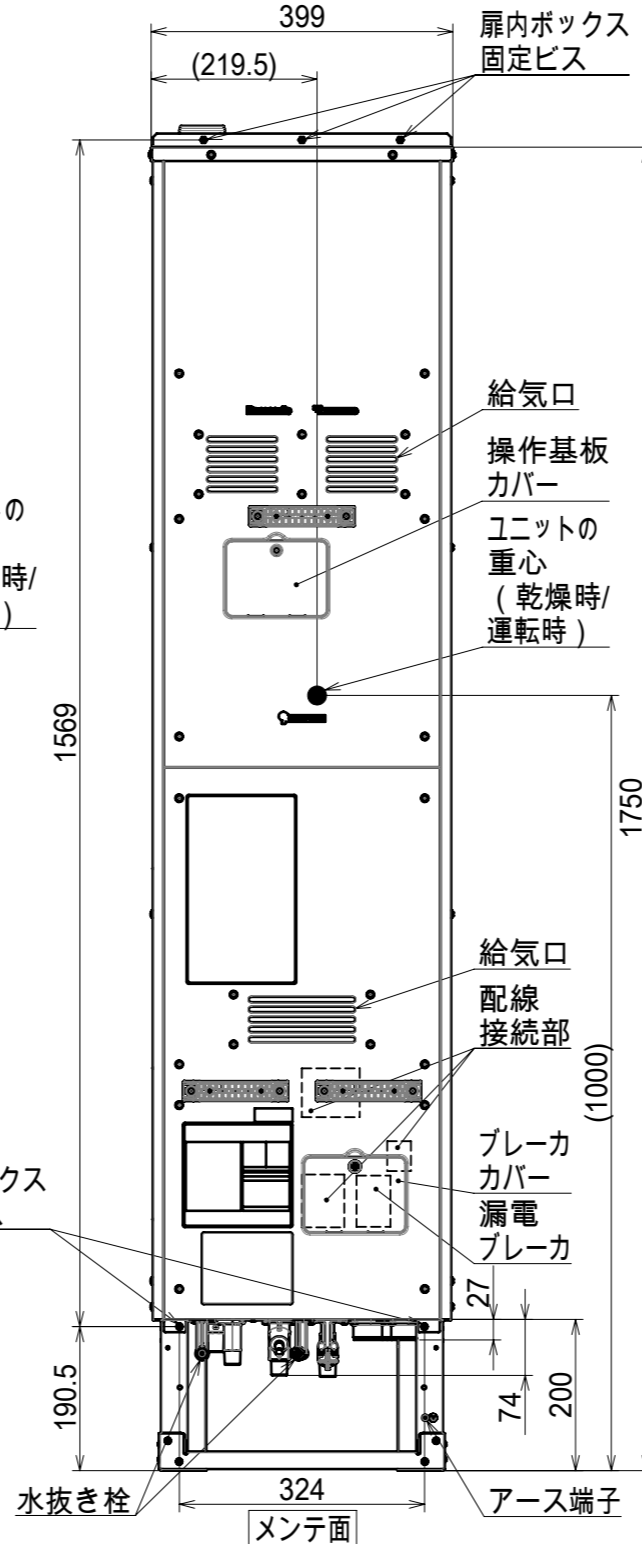
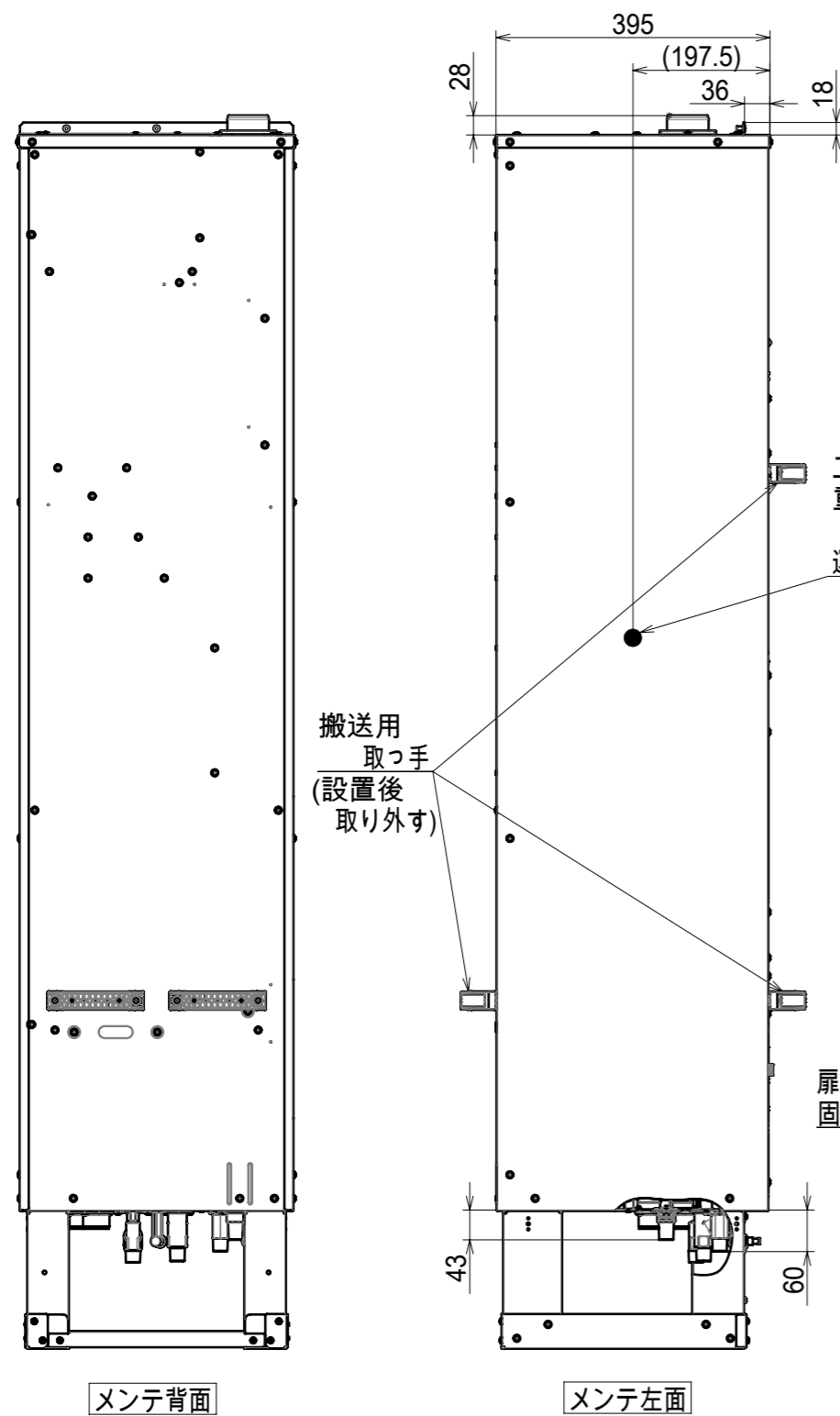


※ 上面図及び底面図の搬送用取っ手(設置後取り外す)は省略しています。

■仕様表

項目		仕様	
名称	品名	NA-0715DRS9-K/NA-0715DRS9-KT	
	形式	FC-70FJ23T/FC-70FJ23U	
基本仕様	ガスの種類	13A	
	最低作動水圧	100kPa以上	
	減圧弁設定圧力	370kPa	
	ユニット間最大配管長	片道10m	
	機体外装色	ライトベージュ	
	外形寸法	399(幅)×395(奥行)×1750(高さ)mm	
	質量	乾燥質量	80kg
		梱包時質量	90kg
		運転質量	85kg
	消費電力	最大時	510W (凍結予防時を除く)
凍結予防運転時		680W以下	
無負荷(待機)時		17W±20%	
ガス消費量	定格発電時	2.0kW (HHV)	
	発電時	38dB(A)	
電気出力	形式	3W-1Φ AC100/200V 50Hz/60Hz	
	定格出力	700W	
熱出力	出力範囲	700W-200W	
	排熱回収温度	60℃以上 80℃以下 (安定時)	
	定格発電時出力	1.01kW (余剰ヒータ分を除く)	
効率	出力範囲	1.01kW-0.21kW (余剰ヒータ分を含まない)	
	発電効率(700W)	35.2%HHV	
	熱回収効率(700W)	50.6%HHV	
基本性能	排気ガス	温度	発電時40℃以下 最高60℃以下 (停止処理時)
		CO (O2=0%換算)	300ppm以下 (定格時)
	NOX (O2=0%換算)	30ppm以下 (定格時)	
	THC	25ppm以下 (定格時)	
換気排出温度	70℃以下		
ドレン	排出量	900ml/h以下	
	pH	5.8~8.6	
電気品質(発電時)	高調波(総合)	5%以下	
	高調波(各次)	3%以下	
安全装置	可燃ガスセンサー 立消え安全装置、過熱防止安全装置 過圧防止安全装置、停電時安全装置 余剰ヒータ過熱防止安全装置 ファン回転検知装置 誘導雷保護装置、漏電安全装置		
付属部品	電流センサー(CT)2ヶ 電流センサー用シール 2ヶ		



参考図

図面	燃料電池ユニット	
型式番号	NA-0715DRS9-K, NA-0715DRS9-KT	
作成年月	平成27年12月	TOKYO GAS