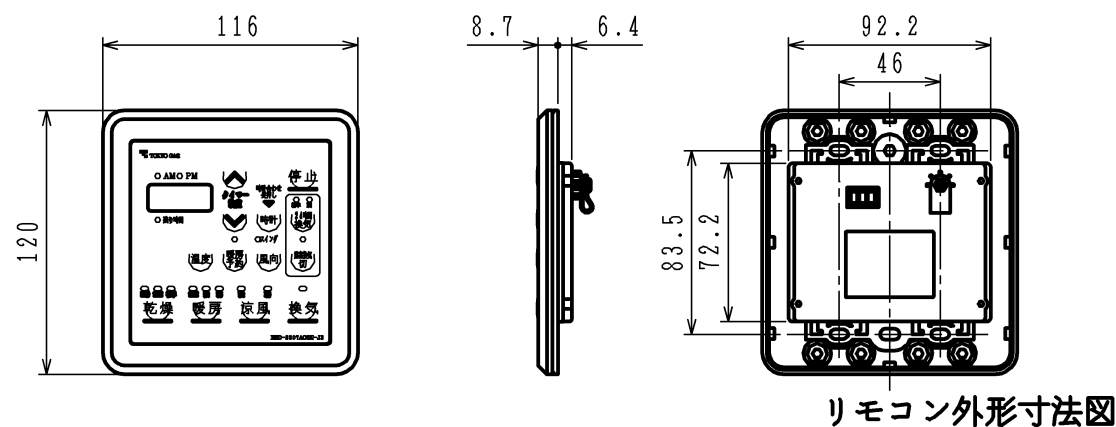


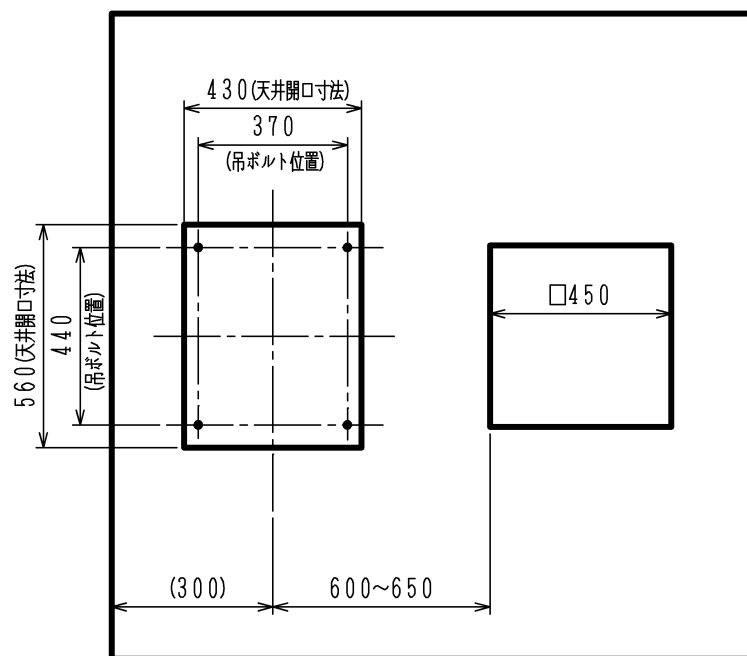
仕様

品名	リモコン
使用機種	BBD-3307ACSK-J3
重量	100g
使用電源	DC12V (機器本体より供給)
使用ケーブル線	3芯ケーブル線 (5m)
ケーブル接続方法	器具本体側 コネクター方式
ケーブル色調	リモコン側 コネクター方式
	マンセル N9

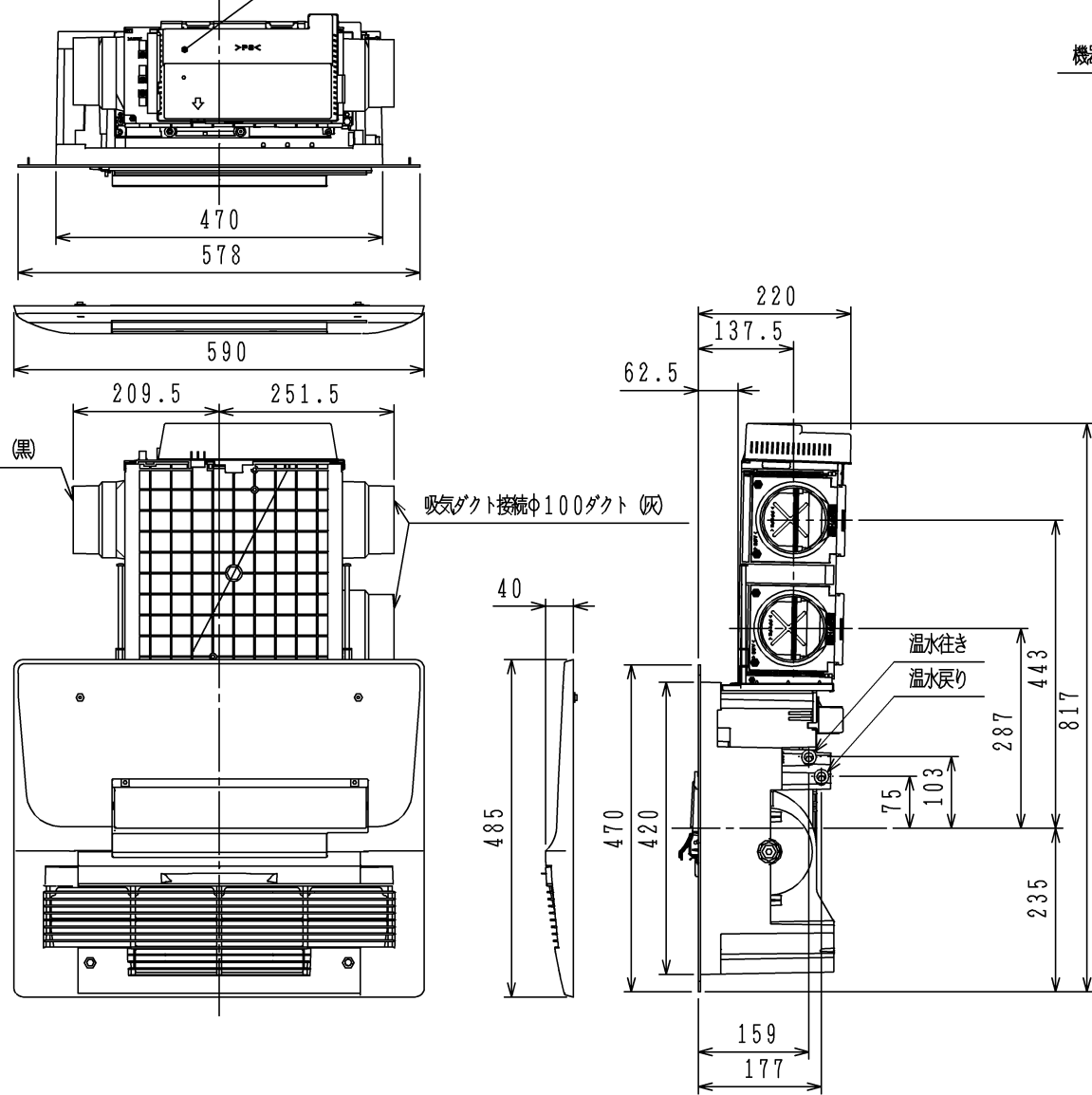


仕様

品名	ホットドライ 浴室暖房乾燥機 (3室24時間換気機能付き)		
商品コード	BBD-3307ACSK-J3		
設置様式	設備ユニット天井に設置		
外形寸法	グリル板 590mm×485mm×40mm (突起部を除く) 本体 578mm×817mm×220mm		
質量	13.0kg (運転時)		
乾燥方式	温風循環		
熱源	暖房用温水 (80℃ 2.0L/分)		
電源	AC100V 50/60Hz		
接続	電源	VVF φ1.6 (2芯クイック接続)	
	アース	VVF φ1.6 (1芯クイック接続)	
	外部ファン出力	出力 AC100V (接続負荷は1A以下)	
	リモコン	DC12V 3芯 5m 両端コネクター接続	
風量 (50Hz/60Hz)	温水ダクト	CHクリップ接続 (PTS-7Aまたは10A)	
	ダクト	φ100ダクト	
風量 (50Hz/60Hz)	乾燥 (自動・急速)	吹出し6.5m ³ /分 換気3.3m ³ /分 (3室合計)	
	乾燥 (標準)	吹出し4.5m ³ /分 換気3.3m ³ /分 (3室合計)	
	暖房	急速	吹出し6.5m ³ /分
		強	吹出し4.5m ³ /分
		弱	吹出し3.8m ³ /分
	涼風	強	吹出し4.5m ³ /分 換気2.4m ³ /分 (0Pa時)
		弱	吹出し3.8m ³ /分 換気2.4m ³ /分 (0Pa時)
	換気	3.3m ³ /分 (3室合計)	
	24時間換気 (3室合計)	1.3m ³ /分 (80m ³ /h設定時) 1.7m ³ /分 (100m ³ /h設定時) 2.0m ³ /分 (120m ³ /h設定時) 2.4m ³ /分 (145m ³ /h設定時)	
	吸込口有効面積	520cm ²	
吹出口有効面積	240cm ²		
騒音 (50/60Hz)	乾燥 (自動・急速)	48dB (A) (本体より1m離れて)	
	乾燥 (標準)	42dB (A) (本体より1m離れて)	
	暖房	急速	47dB (A) (本体より1m離れて)
		強	38dB (A) (本体より1m離れて)
		弱	34dB (A) (本体より1m離れて)
	涼風	強	39dB (A) (本体より1m離れて)
		弱	36dB (A) (本体より1m離れて)
	換気	36dB (A) (本体より1m離れて)	
	24時間換気	24dB (A) (0Pa 100m ³ /h時) (本体より1m離れて)	
	消費電力 (50/60Hz)	乾燥 (自動・急速)	56/65W
乾燥 (標準)		48/54W	
暖房		急速	36/43W
		強	28/32W
		弱	25/27W
涼風		強	36/40W
	弱	34/37W	
換気	20/20W		
24時間換気	8W/8W (0Pa 100m ³ /h時)		
待機電力	2W以下		
加熱能力	3.3kW		
適用浴室サイズ	1坪程度のユニットバス		
衣類乾燥性能 (1616UB)	2kg:50分 (BL試験布) (外気温:15℃、湿度:65%、急速)		
過熱防止温度	乾燥 50±3℃で熱動弁閉、熱源機発停OFF 暖房 55±3℃で熱動弁閉、熱源機発停OFF		
安全装置	凍結予防装置 過熱防止装置		
グリル板色調	マンセルNo.6.3GY8.6/0.3		
付属部品	<ul style="list-style-type: none"> ・グリル板・グリル板抜け止めワッシャー ・グリル板取付ネジ・リモコン取付ネジ ・リモコン・リモコンコード ・ルーバーノズル取付ネジ・防振ゴム大、小 ・取扱説明書 (保証書付) ・工事説明書・事業所一覧表 		



端子台カバー
(内部に電源端子台・外部換気スイッチ端子台)
100V出力端子台を装着



物干しバー収納フック取付、天井有効高さ関係寸法図

単位: mm

品名	BBD-3307ACSK-J3	作成	H19.8
名称	浴室暖房乾燥機	尺度	Free
TOKYO GAS 東京ガス株式会社		株式会社 A-VJ	