

仕様

項目	記
外形寸法 (mm)	264
高さ	598
奥行	494
グリル有効寸法 (mm)	幅220×奥行294×高さ60
質量 (kg)	19.5kg (梱包時 22kg)
接続	Rc1/2 (メネジ)・R1/2 (オネジ)
電圧	13A
消費電力	13A
全点火時	kW (kcal/h)
高火力バーナー	10.7 (9200)
標準バーナー	4.65 (4000)
小火バーナー	2.97 (2550)
グリルバーナー	1.17 (1000)
予備ガス栓使用可能ガス消費量 (F0.7)	2.56 (2200)
	6.2 (5300)
器具検査	プッシュ&レバー器具検査
点火方式	乾電池式連続放電点火 単1-2個
安全装置	無電対式
標準バーナー	天ぷら油温防止機能、焦げつき消火機能 コンロ用忘れタイマー (120分)
グリル	グリル管理タイマー (1~15分)、無水両面焼ワイドグリル
その他	グリル燃焼ランプ、グリル過熱防止センサー
付属品	フィルムフックアッププレート、予備ガス栓 (ロケット型) 取扱説明書 (英語)、工務説明書、事務所章 クッキングブック、乾電池 (単1-2個)

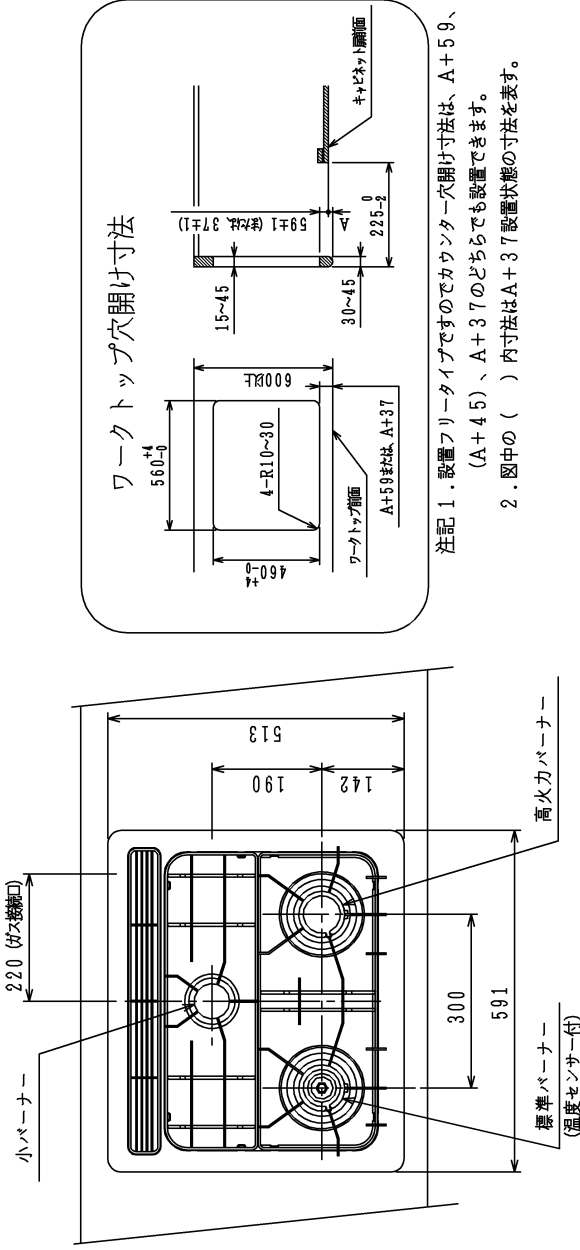
品名 HR-A863KP-CHR/CHL-T 作成 H.14.4

名称 グリル付き3ロビルトインコンロ 尺度 Free

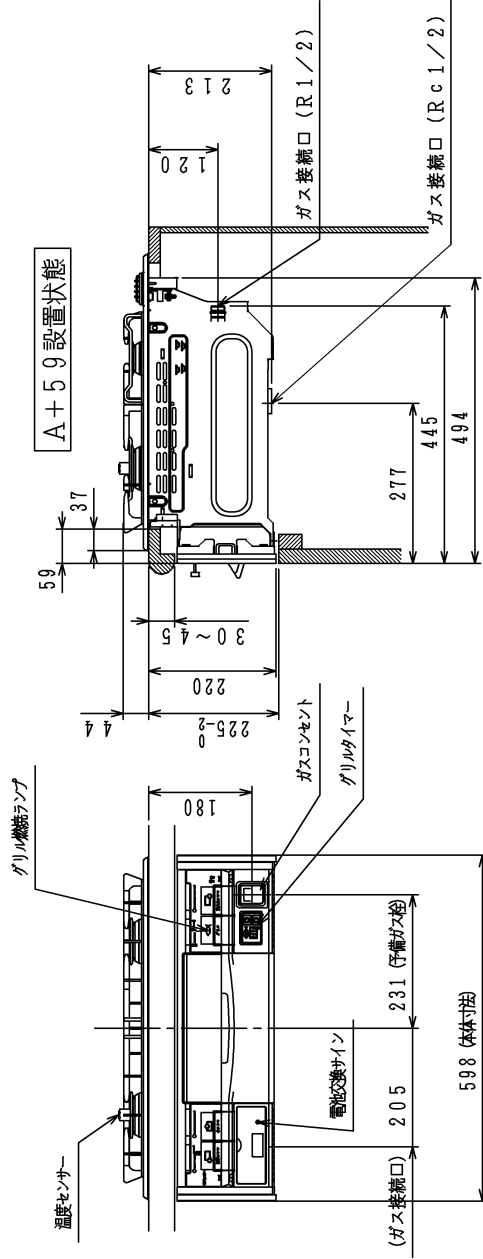
TOKYO GAS 東京ガス株式会社



単位 (m/m)



注記 1. 設置フリータイプですのでカウンター穴開け寸法は、A+59、(A+45)、A+37のどちらでも設置できます。  
2. 図中の ( ) 内寸法はA+37設置状態の寸法を表す。



本図はHR-A863KP-CHR-Tタイプです。  
HR-A863KP-CHL-Tタイプはバーナー位置が逆になります。