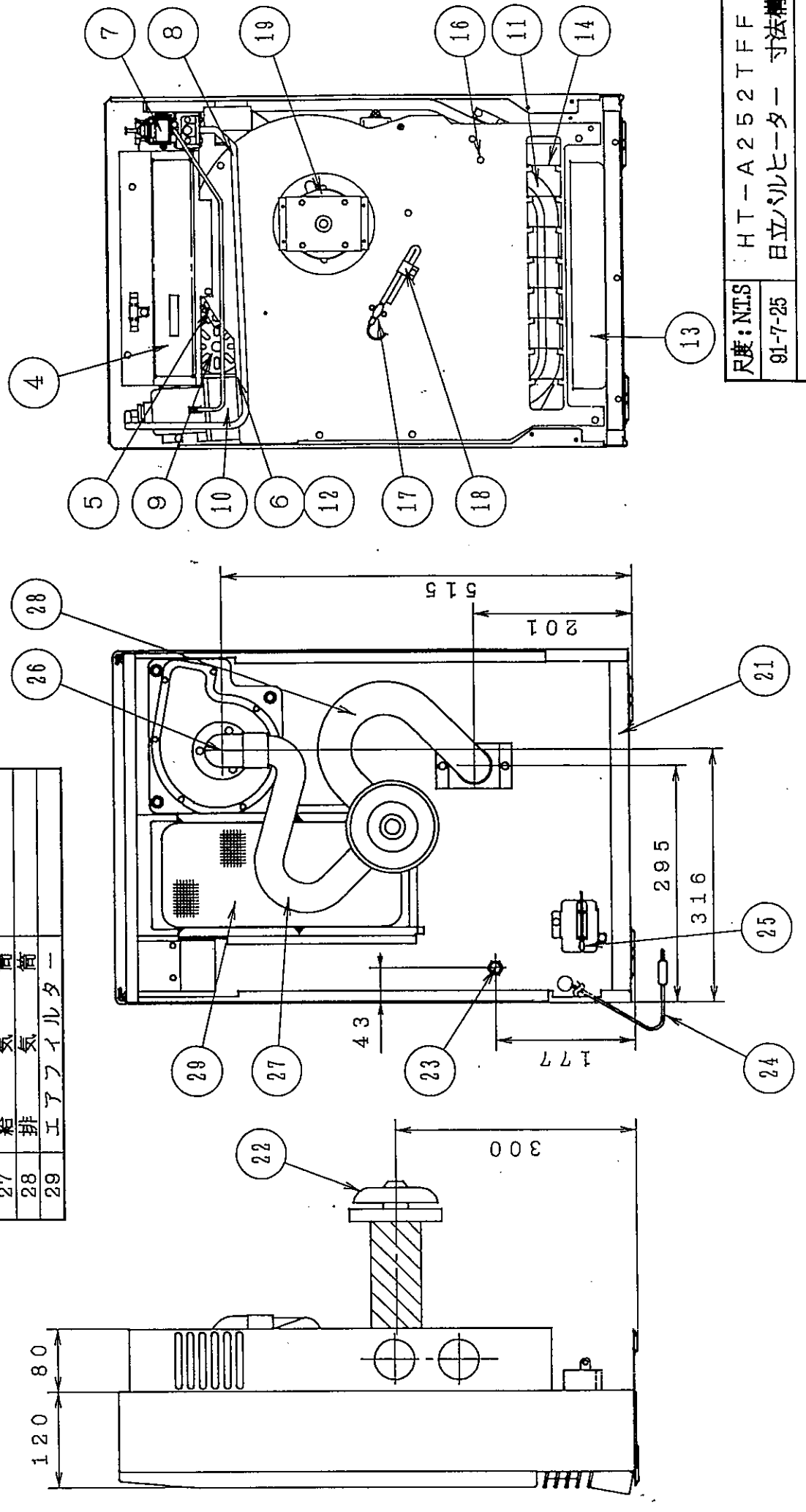
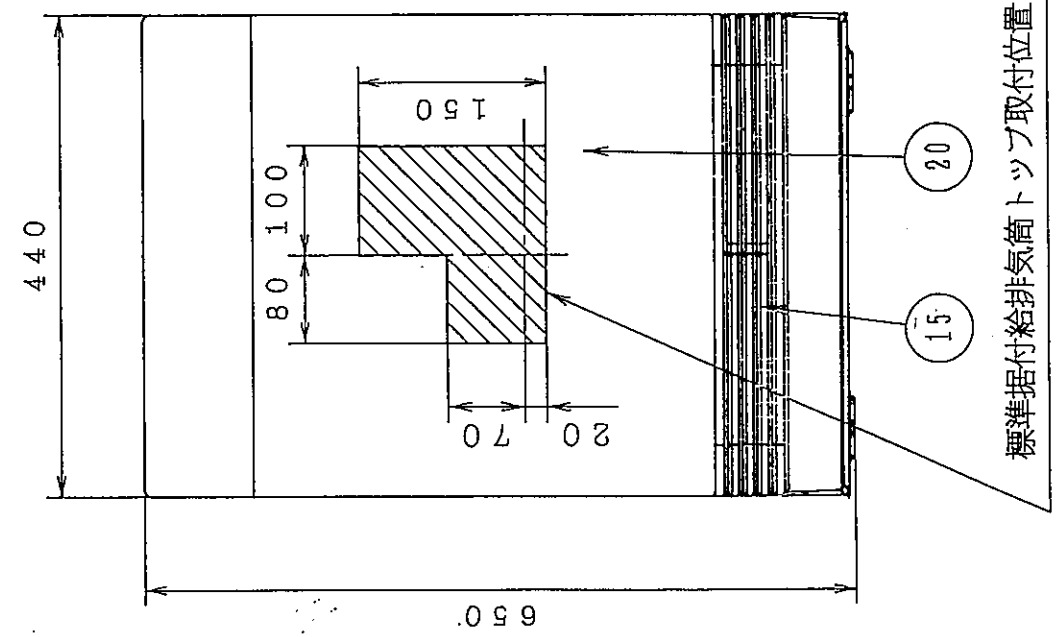
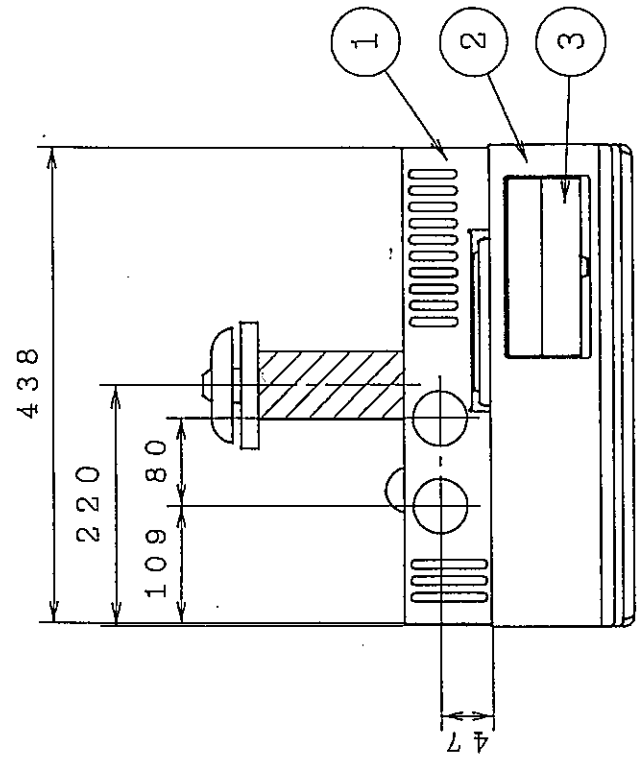


型式	HT-A252TFF	
外形寸法 (mm)	幅440×高さ650×奥行200 (背面カバ-80含)	
暖房能力 (kcal/h)	2,400	
ガス消費量 (kcal/h)	2,900	
着火方式	UPバーナー	
給排気機形式	高圧通統放電式ダイレクト着火	
送風機形式	強制給排気方式	
標準風量 (m ³ /min)	片吸込形多翼送風機	
温度調節	強: 2.8、弱: 1.4	
安全装置	ガス量比例制御 立消え安全装置、爆発点火防止装置、 停電時安全装置、過熱防止装置、 過電流保護装置	
加湿装置	加湿皿内蔵 (容量0.8、蒸発時100cc/h)	
給排気筒径 (mm)	R3/8強化ガスホ-ス接続 給気筒: φ30.5 (内径)、排気筒: φ34 (外径) φ80	
消費電力 (W)	100V 50/60Hz	
重量 (kg)	58/58	
給排気筒接続	16	
運転音 (dBA)	標準壁厚: 1.15~2.40mm、延長限度: 3m(2曲) 強: 4.0、弱: 3.0	

番号	品名	備考
1	背面カバー	
2	キヤビネット部	
3	操作部	
4	コントロール	
5	点火器	
6	フレーム	
7	コンベクションバルブ	電磁弁・比例弁
8	ガス配管	
9	燃焼用送風機	
10	バネ	
11	熱交換器	
12	電極	
13	加湿皿	
14	凝水リッパ	
15	温風吹出グリル	
16	吐出サーミスタ	ON 40C OFF 130C
17	過熱防止スイッチ	120C
18	温度ヒューズ	150C
19	対流用送風機	
20	前面カバー	
21	ベアリング	
22	給排気筒トッブ	
23	ガス管接続口	
24	電源コード	
25	室温センサー	
26	風量スイッチ	
27	給排気筒	
28	エアフィルタ	
29		



尺度: NTS HT-A252TFF
 91-7-25 日立バルビーター 寸法構造図
 東京ガス株式会社

標準据付給排気筒トッブ取付位置