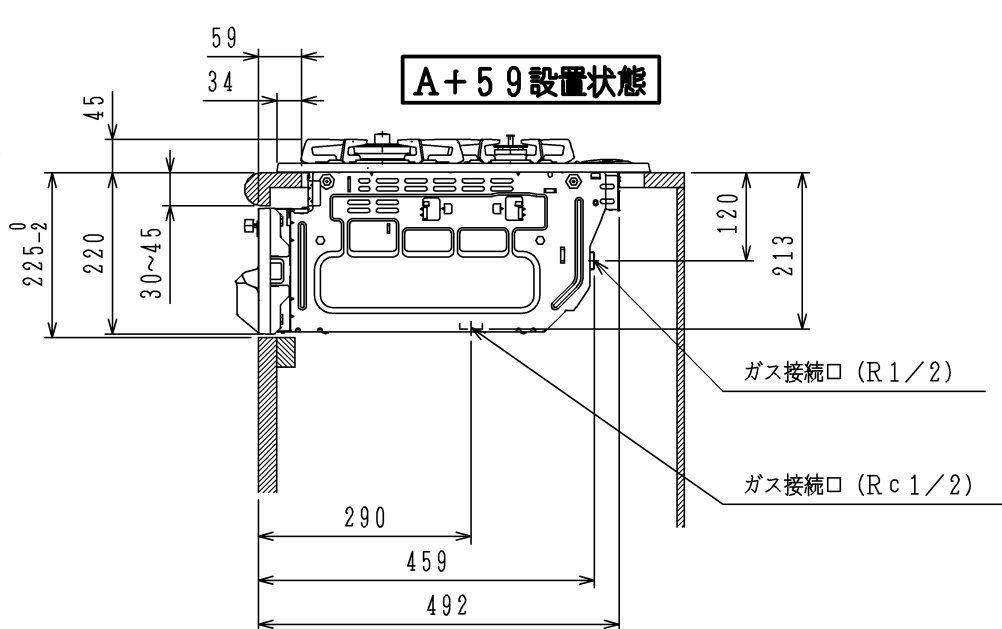
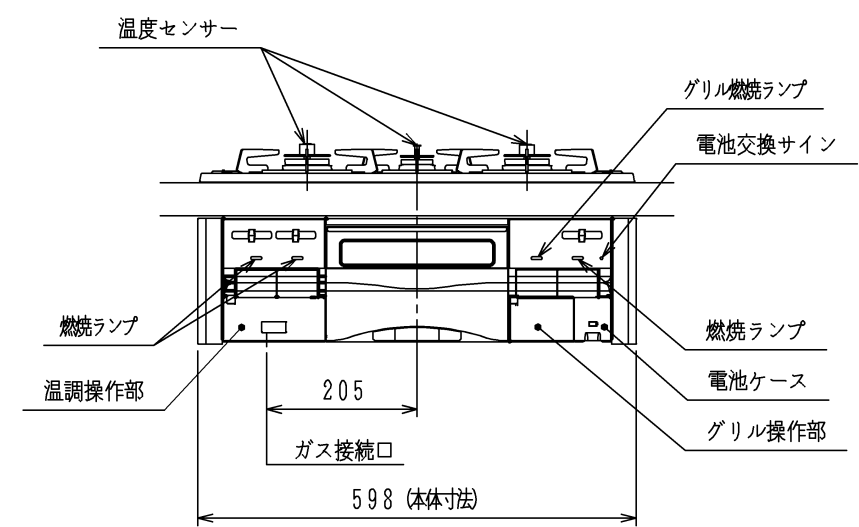


仕様

項目		記	
外形寸法 (mm)	高さ	265 (全高)	
	幅	598 (トッププレート部593)	
	奥行	492	
グリル有効寸法 (mm)	幅222×奥行320.5×高さ60		
質量 (kg)	20.5 (梱包時 26.5)		
接続	ガス	Rc1/2 (メネジ)・R1/2 (オネジ)	
	電気		
ガス消費量		13A	12A
		kW (kcal)	kW (kcal)
	全点火時	9.77 (8400)	8.78 (7550)
	高火力バーナー	4.20 (3610)	3.90 (3350)
	標準バーナー	2.97 (2550)	2.79 (2400)
	小バーナー	1.28 (1100)	1.20 (1030)
グリル	2.15 (1850)	2.00 (1720)	
器具栓	プッシュ&レバー器具栓		
点火方式	乾電池式連続放電点火 単1-2個 (アルカリ)		
立消え安全装置	熱電対式		
標準バーナー	調理モード	揚げもの【160・170・180・190・200】 湯わかし (消火・保温)、炊飯 (ごはん、おかゆ) タイマー (選択式)【1~99分 (連続使用時間120分)】	
	安全モード	天ぷら油過熱防止機能、焦げつき消火機能 消し忘れ防止機能 (120分・30分)	
高火力バーナー	調理モード	タイマー (選択式)【1~99分 (連続使用時間120分、 センサー解除モード時は連続使用時間60分)】	
	安全モード	天ぷら油過熱防止機能、焦げつき消火機能 消し忘れ防止機能 (120分・30分)	
小バーナー	調理モード	タイマー (選択式)【1~99分 (連続使用時間120分)】	
	安全モード	天ぷら油過熱防止機能、焦げつき消火機能 消し忘れ防止機能 (120分)	
グリル	調理モード	オート調理機能、調理タイマー (1~15分)	
	安全モード	異常過熱防止センサー	
その他	全バーナー・燃焼ランプ・全バーナー点火ボタン戻し忘れブザー 電池交換サイン、全バーナーらくらく点火、温調操作部収納式 センサー解除モード (高火力バーナー)、高効率両面無水グリル グリル扉アップダウン式、グリル受け皿・焼網フッ素コーティング ガラストッププレート (ミラーシルバー)、パネルカラー (ステン調)		



注記
1. 設置フリータイプですのでワークトップ穴開け寸法は、A+59、(A+45)、A+37のどちらでも設置できます。

本図は、HR-P863B-XDBHLタイプです。
HR-P863B-XDBHRタイプは、バーナーの位置が逆になります。

品名	HR-P863B-XDBHL/R	作成	H19.8
名称	グリル付3口ビルトインコンロ	尺度	Free
東京ガス株式会社			

単位 (m/m)