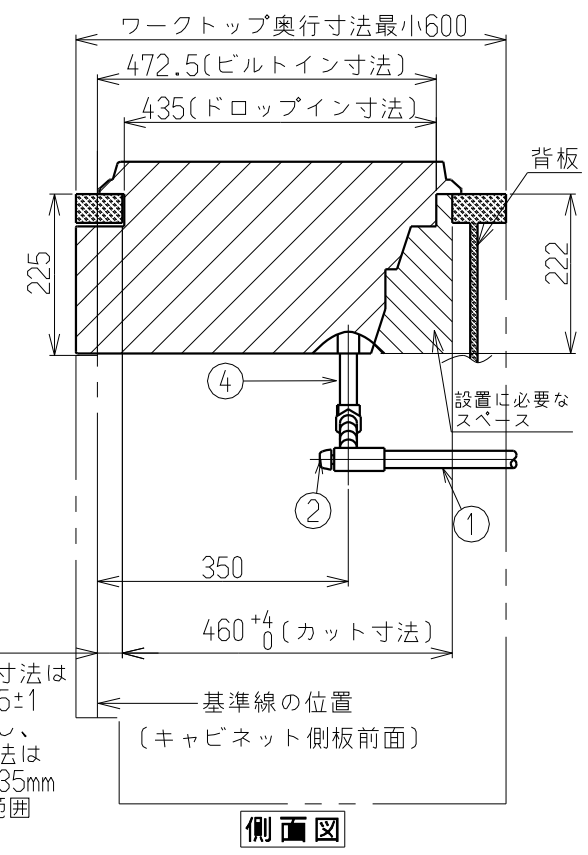
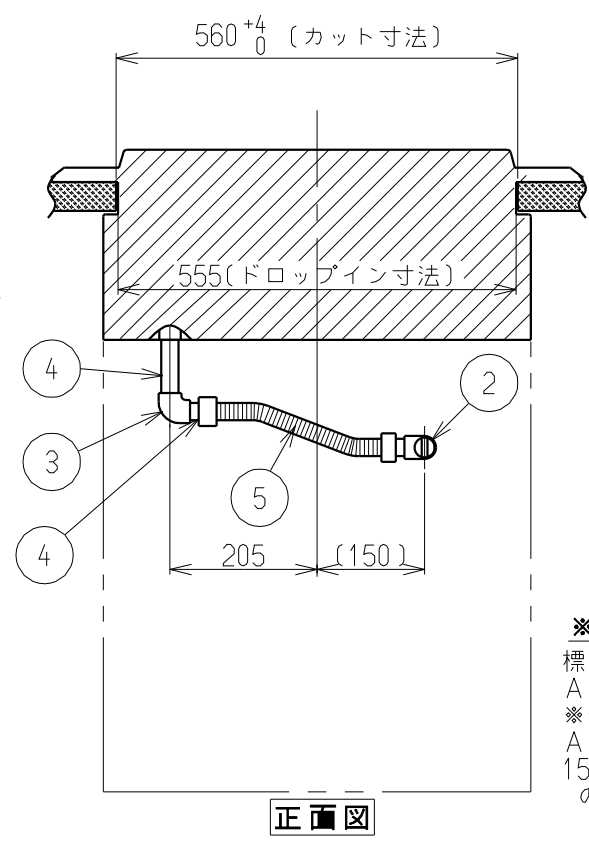
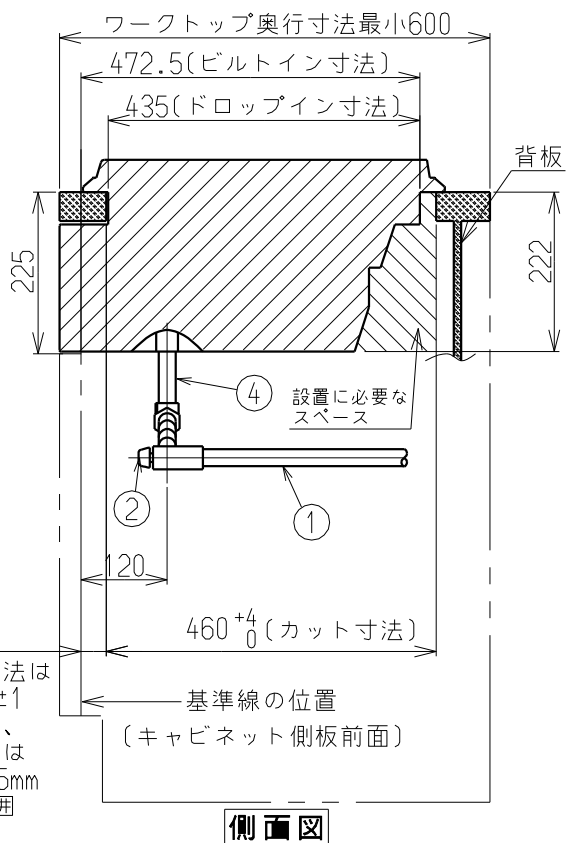
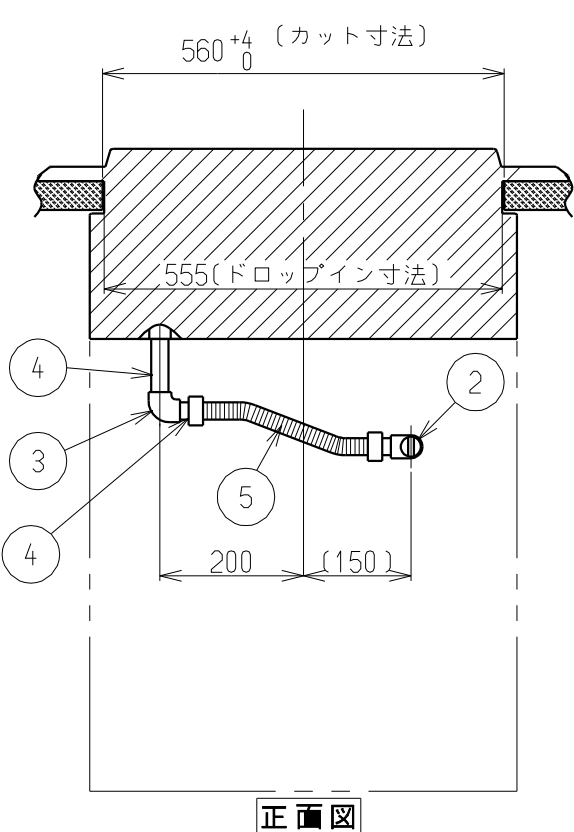
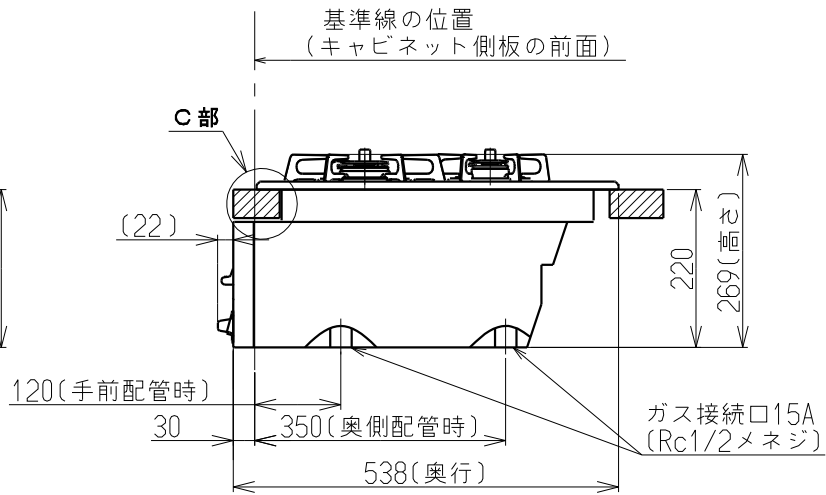
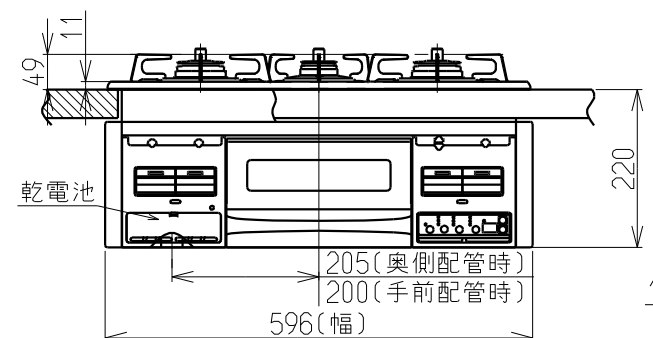


注) セットフリータイプなので
A寸法は「15±1~35±1」
の範囲で施工できます。

A寸法	B寸法
35	2.5
15	22.5

No	配管仕様
①	ガス管1/2"
②	ガス栓1/2"
③	エルボ1/2"
④	ニップル1/2"
⑤	金属可とう管



※A
標準寸法は
A=35±1
※但し、
A寸法は
15~35mm
の範囲

設置・配管施工例図 (奥側配管時)

設置・配管施工例図 (手前側配管時)

※必ず、背板を取り付けてください。
※本体高さは220 $\frac{1}{2}$ です。

外形寸法図

名称	ビルトインコンロ
型式	RN-PE863B-XAAHL/R
東京ガス株式会社	