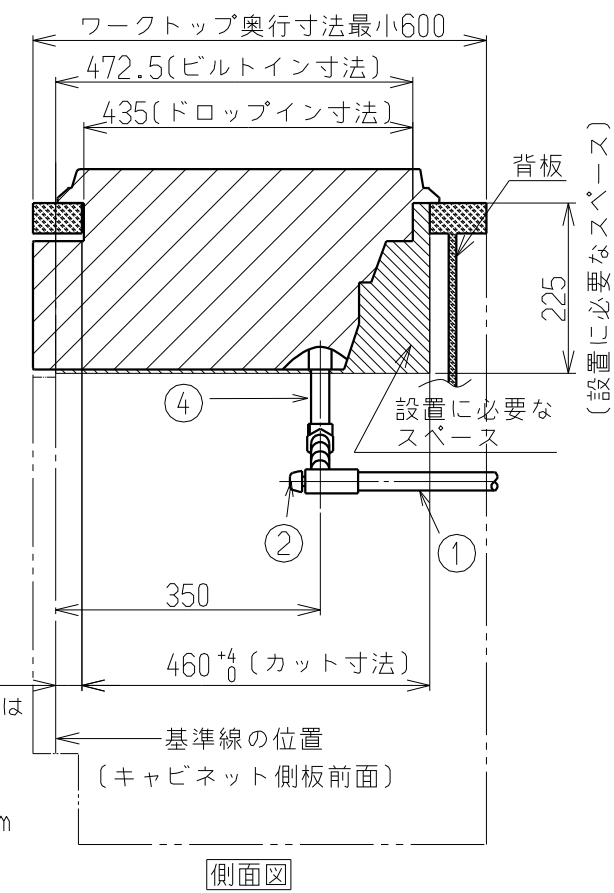
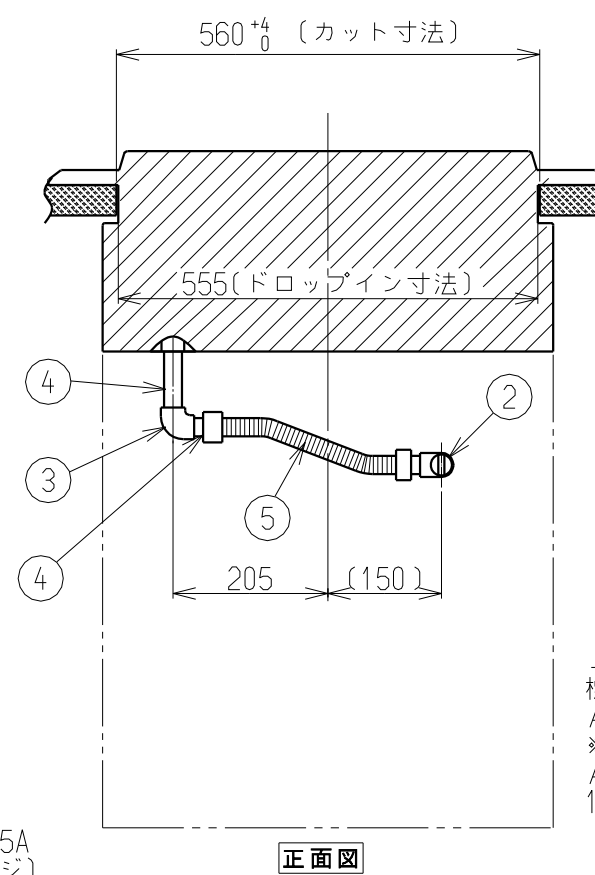
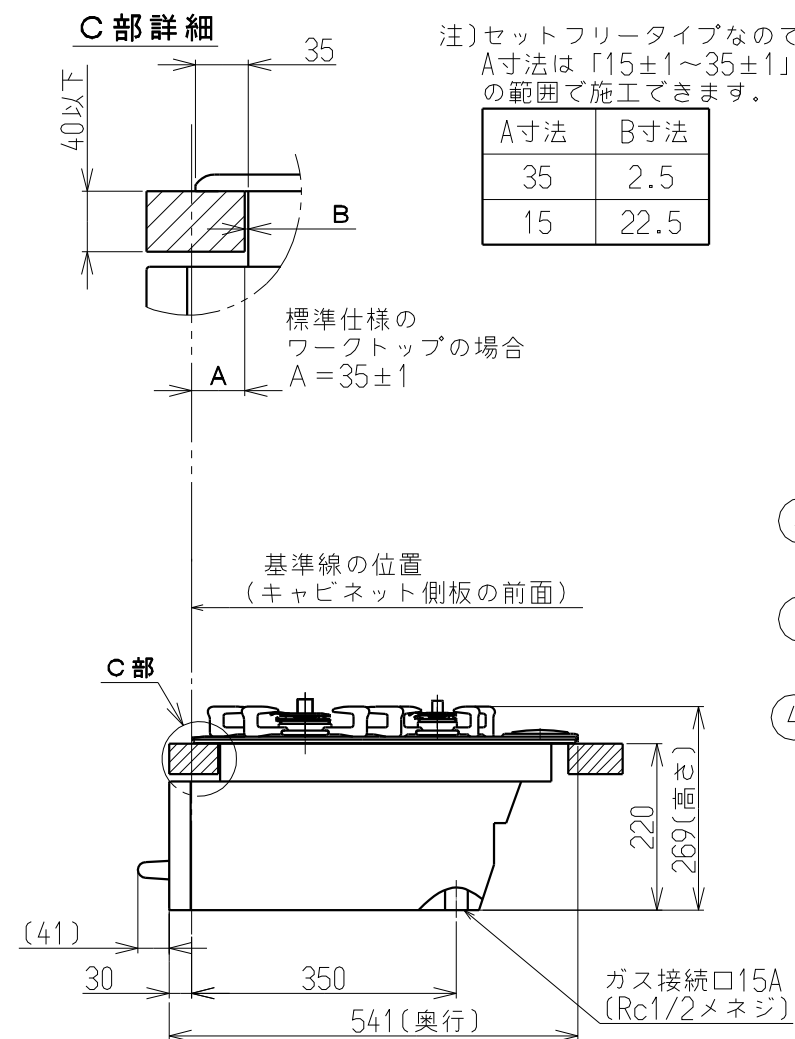
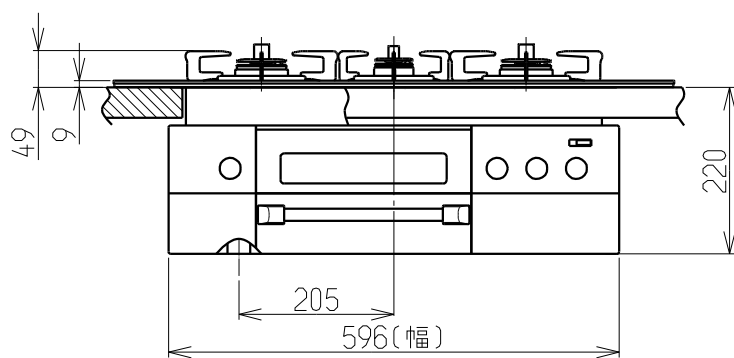
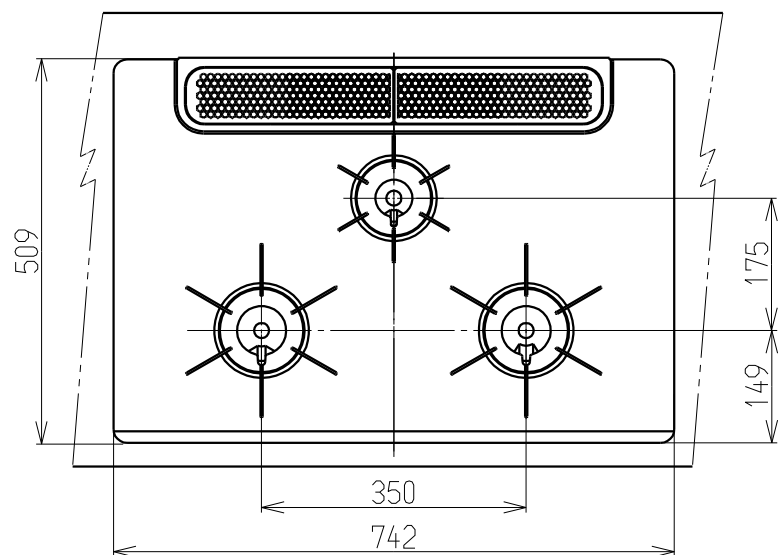


| 仕様表 | | |
|----------------|-----------------------------------|---------------------|
| 外形寸法(mm) | 高さ269X幅596X奥行541 (トッププレート幅742) | |
| 質量(kg) | 26.5 | |
| ガス接続 | 15A(1/2B)鋼管または金属可とう管 | |
| ガス消費量 (13A) | 標準コンロ | 2.97kW (2550kcal/h) |
| | 強火カコンロ | 4.20kW (3610kcal/h) |
| | 後コンロ | 1.27kW (1090kcal/h) |
| | グリル | 2.00kW (1720kcal/h) |
| 全点火時 | 9.40kW (8100kcal/h) | |
| 電源 | DC 3V (単1形乾電池2個) | |
| コンロ温度センサー | 全バーナー | |
| トッププレートの種類 | 結晶化ガラス フレームレス | |

| No | 配管仕様 |
|----|----------|
| ① | ガス管1/2" |
| ② | ガス栓1/2" |
| ③ | エルボ1/2" |
| ④ | ニップル1/2" |
| ⑤ | 金属可とう管 |



設置・配管施工例図 (奥側配管時)

外形寸法図

| | |
|----|--|
| 名称 | ビルトインコンロ |
| 型式 | RN-P873A-DXABHR RN-P873A-DXBBHR RN-P873A-DXHBHR |

東京ガス株式会社

※必ず、背板を取り付けてください。
※本体高さは220¹/₂です。