

支店名	支店住所	TEL	FAX
南部支店	宮城県南部市	022-222-1111	022-222-1111
中央支店	東京都中央区	03-5561-1111	03-5561-1111
東部支店	東京都台東区	03-5633-1111	03-5633-1111
西部支店	東京都港区	03-5561-1111	03-5561-1111
多摩支店	東京都多摩区	042-563-1111	042-563-1111
北部支店	東京都北区	03-5633-1111	03-5633-1111
埼玉支店	埼玉県さいたま市	048-628-1111	048-628-1111
神奈川支店	神奈川県横浜市	045-523-1111	045-523-1111
川崎支店	神奈川県川崎市	044-246-1111	044-246-1111
神奈川西支店	神奈川県横浜市	045-523-1111	045-523-1111
千葉支店	千葉県千葉市	043-232-1111	043-232-1111
常総支社	千葉県常総市	0470-621-1111	0470-621-1111
日立支社	茨城県日立市	0292-321-1111	0292-321-1111
甲府支社	山梨県甲府市	055-232-1111	055-232-1111
群馬支社	群馬県群馬市	027-232-1111	027-232-1111
高崎営業所	群馬県高崎市	027-232-1111	027-232-1111
前橋営業所	群馬県前橋市	027-232-1111	027-232-1111
熊谷支社	埼玉県熊谷市	0485-221-1111	0485-221-1111
宇都宮支社	栃木県宇都宮市	028-634-1111	028-634-1111
長野支社	長野県長野市	026-276-1111	026-276-1111

※ご使用に際しての機器に関するお問合せは、ご使用地区の上記事業所または販売店にお願いたします。

販売店名

東京ガス株式会社

〒105-8527 東京都港区海岸1丁目5番20号 TEL 03(3433)2111

■所在地・電話番号などは変更がある場合がありますので、その都度をご確認ください (平成11年7月現在)

TEL: 03(3433)2111

型式名 TA-CS32B

保証書付

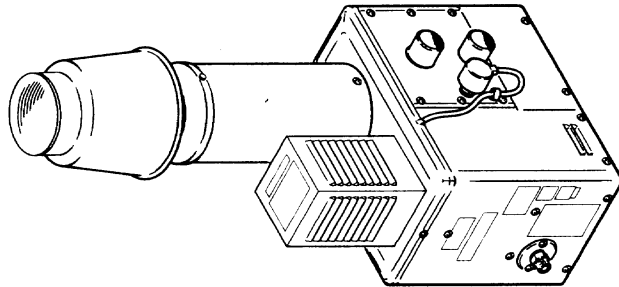
取扱説明書

品名 **ST-9150CFS** | 浴室外設置CF式ふろがま
(不完全燃焼防止機能付)

- このたびは浴室外屋内設置ガスふろがまをお買い上げいただきましてありがとうございます。
- ご使用になる前に、この取扱説明書をお読みいただき正しくご使用ください。
- この取扱説明書の18ページが保証書になっています。内容をよくご確認のうえ、大切に保存してください。

もくじ

- 1 安全に正しくお使いいただくために
- 2 特にご注意していただきたいこと
- 3 機能と特長
- 4 各部の名称とはたらき
- 5 操作のしかた
- 6 日常の点検とお手入れ
- 7 故障かなと思ったら
- 8 アフターサービスについて
- 9 長期間使用しない場合
- 10 仕様
- 11 保証書



取扱説明書

ST-9150CFS

111122028700

13

01

1

TOKYO GAS

安全に正しくお使いいただくために

●この取扱説明書では、誤った取扱いによる危害・損害の程度を表示しています。表示の意味は次のようになります。重要な内容ですので必ず守ってください。



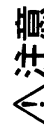
危険

この表示を無視して誤った取扱いをすると、使用者が死亡または重傷を負う危険が切迫して生じる場合が想定されますことを表しています。



警告

この表示を無視して誤った取扱いをすると、使用者が死亡または重傷を負う可能性が想定される場合を表しています。



注意

この表示を無視して誤った取扱いをすると、使用者が傷害を負う可能性が想定される場合、および物的損害のみの発生が想定される場合を表しています。

●製品を安全に正しくお使いいただき、あなたや他の人々への危害や財産への損害を未然に防ぐために、いろいろな絵表示をしています。絵表示には次のような意味があります。内容をよく理解して正しくお使いください。



注意・警告・危険を表しています。



火災注意
火災・発火の可能性が表されています。



高温注意
高温による傷害の可能性が表されています。



禁止を表しています。



接触禁止
触れると傷害が起こる可能性があることを表しています。



火気禁止
外部の火気によって発火する可能性があることを表しています。



分解禁止
分解すると傷害が起こる可能性があることを表しています。



必ず行うことを表しています。

取扱説明書

ST-9150CFS

111122028700

13

02

1

特に注意していただきたいこと

危険

ガス漏れ時の処置

火をつけたり・火花を発生させない!

●ガス漏れに気付いたときは、(1)～(3)の処置が終わるまで、絶対に火をつけない。

●電気器具(換気扇など)のスイッチの入・切をしない

●電源プラグの抜き差しをしない

●周辺の電話を使用しない。

(1) すぐの使用をやめ、ガス栓を閉じる

(2) 窓や戸を開け、ガスを外へ出す

(3) 販売店又は最寄りの東京ガスに連絡する。

炎や火花で引火し、爆発事故を起こすことがあります。

換気に関する注意

●換気口・給気口は常に確保し、物などでふさがせない。

●機器を使用しているときは、台所や脱衣所などの換気扇を使用しない。

一酸化炭素中毒の原因になります。

排気筒の点検

●排気筒がはずれたり、ふさがったりしていないか

使用前に点検をする

排気ガスが室内に漏れ、一酸化炭素中毒の原因になります。

警告

使用ガスについて

銘板表示のガス種を確認する!

●この機器は都市ガス12A・13A以外

では使用しない。

不完全燃焼や爆発点 火の原因になります。



ガス種の確認

(例)銘板

ふろがま(CF)(浴室外設置型)

TA-CS92B

都市ガス用

13A 15.1kW (13,000kcal/h)

12A 14.1kW (12,100kcal/h)

株式会社 世田谷製作所

型式名

ガス種

製造年月

特に注意していただきたいこと

特に注意していただきたいこと

警告

機器の設置場所について

- **屋外、浴室内には設置しない!**
この機器は浴室外屋内用ですので屋外や浴室には設置しない。

風による火災の恐れや風雨や浴室の湿気などによる機器の故障の原因となります。

火災予防

燃えやすい物を置かない!

- 機器の周囲にスプレー缶を置かない
- 熱でスプレー缶の圧力が上がり、爆発する恐れがあります。



火災注意

- 機器の上や周囲には燃えやすい物を置かない
- また、近くで引火の恐れがある物を使用しない
- 火をつけたまま就寝や外出はしない。

火災の原因になります。

入浴時の注意

お湯の温度をたしかめろ!

- 入浴時にはお湯の温度をたしかめてから入る。
- 浴槽の循環口付近に手を当てたり、循環口をタオルなどでふさいだりしない。



高温注意

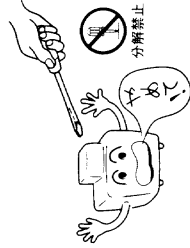
やけどの原因になります。

※特にお子様には注意してください。

分解禁止

- 修理技術者以外の人は、リモコンや機器本体を絶対に分解したり修理しない。

機器の故障や思わぬ事故の原因になります。



分解禁止

警告

異常時の処置

- 万一異常な燃焼、臭気、異常音を感じられた場合は、(1)・(2)の処置をし、販売店、又は最寄りの東京カスに連絡する
- (1) 電源スイッチを押して、消火を確認する
- (2) カス栓を開める

カス接続

- この機器はねじ接続です。接続は配管技術者が行う必要がありますので、お買い上げの販売店に相談する

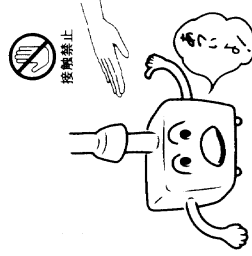
機器の設置

- 機器の設置・移設及び付帯工事は、お買い上げの販売店に依頼すること。

注意

用途について

- お風呂を沸かす以外の用途には使用しない
- 思わぬ事故や、機器の故障の原因になります。



接触禁止

やけどに注意

- 使用中及び消火直後は、機器本体や排気筒は高温になっているので手をふれない
- やけどの恐れがあります。



高温注意

お願い

点火・消火の確認

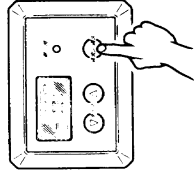
- 使用時の点火、使用後の消火を確認してください
- リモコンについて
リモコンはお子様がいらないよう注意して下さい。

機能と特長

はじめまして。
浴室外屋内設置ガスふろがま<ST-9150CFS>は、次のような特長をそなえています。
ぜひ快適なバスタイムをお楽しみください。

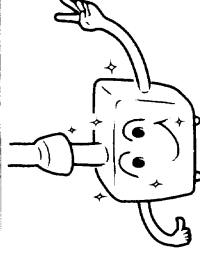
●操作はソフトタッチのリモコン操作

点火は触れるだけ、連続スパークで点火ミスを防ぎ、タイマー設定で沸かし過ぎや、消し忘れを防ぎます。



●外装はステンレス製

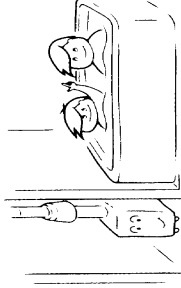
ステンレス製ですからサビにくくきれいです。



●浴室外屋内設置ガスふろがま

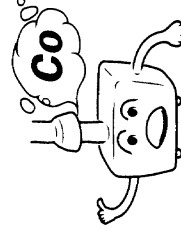
(浴室外には設置できません。)

浴室内の空気を使いませんので浴室の空気はいつも清潔です。
浴室も広々と使えます。



●不完全燃焼をすると消火します

不完全燃焼防止機能が付いたふろがまです。
万一、酸素濃度が低下して不完全燃焼をすると燃焼が停止します。

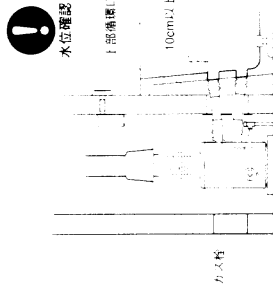


お願い

おたが注意

●お風呂を沸かすときや追いだきするときは、浴槽の上部循環口より上、約10cm以上に水が入っていることを確認してください。

●機器の故障や浴槽の損傷、火災の原因になります。



入浴剤や洗剤について

- 入浴剤や洗剤はメーカーの取扱説明書で確認のうえご使用下さい
 - 硫黄、酸、アルカリを含んだ入浴剤や洗剤は使用しないでください
- 機器の熱交換器が腐食したり、機器を損傷する原因になります。

家庭用製品

- この機器は家庭用ですので業務用のような使い方はしないでください
- 機器の寿命が短くなります。

乾電池について

- 新しいものと古いものや、種類の違う乾電池を混ぜて使用しないでください

●電池の寿命が短くなります。

補助具について

- 本製品の付属品あるいは指定のもの以外の補助具は使用しないでください

特監法対象機器について

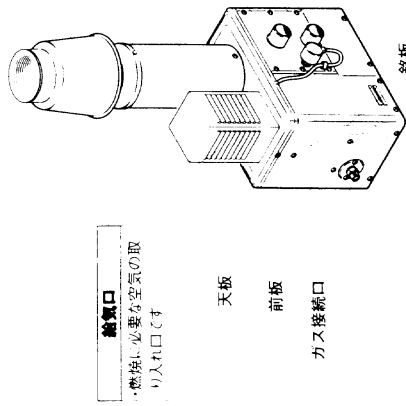
- この機器の設置工事及び変更工事は、法律に基づいて行い、工事完了後機器に法定のラベルを貼ることになっておりますので確認してください。

※特監法：特定ガス消費機器の設置工事の監督に関する法律

各部の名称とはたらき

ふろかまもとリモコンの各部の名称とはたらきををご紹介します。

■機器本体



給気口
・燃焼に必要な空気の取り入れ口です。

天板

前板

カス接続口

鉄板

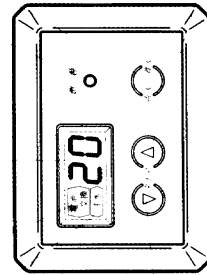
■リモコン

タイマー表示
・燃焼時間を表示します。
・異常時にはエラーコードを表示します。(8.9、12ページ参照)

電源交換表示
・電池が消耗すると点滅します。(9、10ページ参照)

注水表示
・浴槽に水が足りない時点灯します。(8ページ参照)

タイマースイッチ(DOWN)
・タイマーの時間を下げるときに押します。(8ページ参照)



逆風止
・排気が逆風がかかっても正常に燃焼がとまるよう、逆風を感知して自動的に排気装置が停止します。

一次排気筒
・排気を室外に導きます。

上部循環口

空だき防止装置
・空気を防止します。浴槽に一定水量以上の水がないときは、自動的に点滅します。

下部循環口

燃焼ランプ
・燃焼すると点滅から点灯に変わります。(8ページ参照)

点火/消火スイッチ
・点火するときや、消火するときに押します。(8、9、12ページ参照)

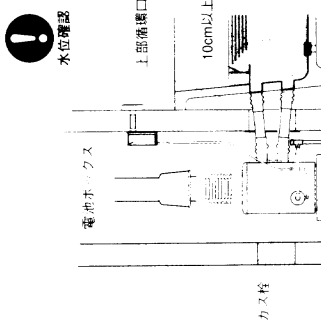
タイマースイッチ(UP)
・タイマーの時間を上げる時に押します。
・点火/消火/スイッチとの併用で、故障履歴が確認できます。(8、12ページ参照)

操作のしかた

初めてお使いになるときは

■運転前の準備と確認

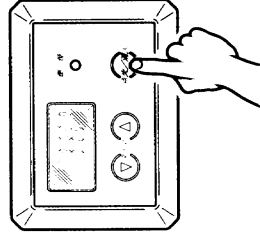
- 電池ボックス内の表示に従って単一乾電池を2個入れてください。乾電池の入れ方は、10ページの「乾電池の交換」を参照してください。
- 浴槽排水栓を確実に閉め、水を上部循環口上端より10cm以上入れてください。
- カス栓を全開にしてください。



■点火のしかた

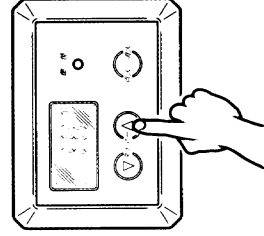
1.点火

- 「点火/消火」スイッチを押します。
- ・沸き上げ時間が表示され燃焼ランプが点滅します。燃焼ランプは点火すると点灯に変わります。
- ・(注水)が点滅したときは、浴槽の水量が足りませんので、浴槽に水をたしてください。
- ・タイマー表示は残りの沸き上げ時間(分)を表示します。



2.タイマー時間のセット

- タイマースイッチの「▼」または「▲」を押して沸き上げ時間(分)をセットします。
- ・スイッチを押すごとに、タイマー時間が1分単位で変わります。
- ・スイッチを押し続けるとタイマー時間が10分単位で変わります。
- ・タイマー時間は1～80分までセットできます。
※「点火/消火」スイッチを押してから1分以内にセットしたタイマー時間は記憶され、次回点火時に表示されます。(初めてお使いになるときに電池交換時は20(分)が表示されます。)



操作のしかた

● セット時間の目安

右表は、浴槽の水量が180リットルのと
きの季節ごとのおおよその沸き上がり
時間です。使用浴槽の大きさと、季節に
あわせてタイマーを設定してください。

季節	水温→沸き上がり温度(℃)	沸き上がり時間
夏	25→43	20分
春・秋	15→43	30分
冬	5→43	45分

※13Aの場合

お願い

- 点滅したときは、電池が消耗してきていますので早めに新しい乾電池と交換してください
- 点灯し「E」と「06」が交互に点滅したときは、電池が消耗してきているので新しい乾電池と交換してください。
- 電池交換の方法は10ページの「乾電池の交換」を参照してください。
- 長期間使用しなかったときや、初めて使用するときにはガス配管などに空気がたまっているため1回点火しないときがあります。

■ 消火のしかた

- タイマーでの消火
 - セット時間が経過すると自動的に消火します
 - 燃焼ランプは消灯し、タイマー表示は「00」が表示されます。
- タイマー表示「00」は10分間表示後消えますが、「00」表示中に再点火するときは、一度「点火/消火」スイッチを押し「00」表示を消してから、点火操作をしてください

● 「点火/消火」スイッチでの消火

- 「点火/消火」スイッチを押します
- 燃焼ランプ、タイマー表示が消え、消火します。

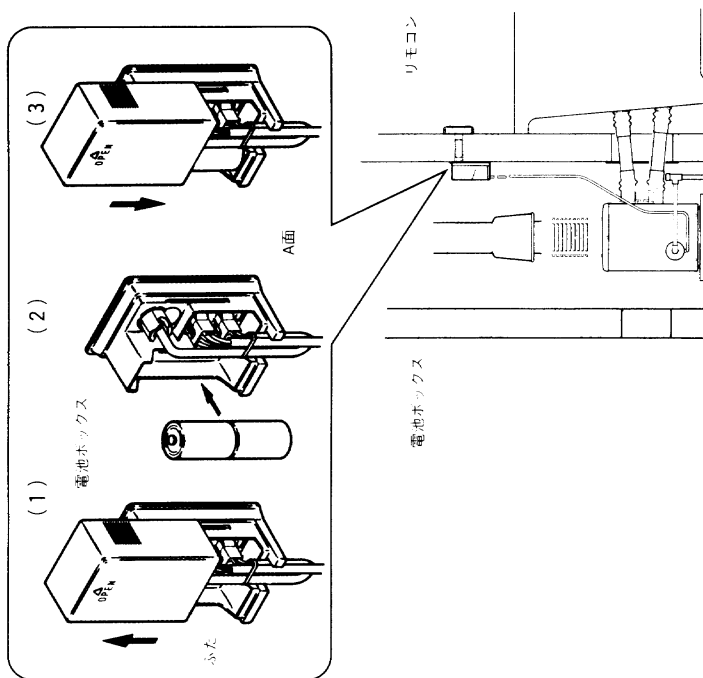
操作のしかた

乾電池の交換

点滅したときは、乾電池が消耗してきています。次の手順で新しい乾電池と交換してください。使用する乾電池は単一1.5V(R20PU)が2個です。
(電池寿命は1日4回く約65分使用)の追い焚きで約1年です。)

● 乾電池の交換方法

- (1) ふたを上方にスライドさせてはめます
- (2) 電池ボックス内の表示に従って乾電池単一1.5V(R20PU)2個を入れます。
- (3) ふたを電池ボックスのA面に沿って止まるまで下方にスライドさせます。



日常の点検とお手入れ

安全にお使いいただくために、点検とお手入れを行いますよう。

■点検のポイント(毎日)

次の5つのポイントで点検してください。

- 機器より水漏れはありませんか?
- 機器および配管よりガスの臭気はありませんか?
- 使用中に機器から異常音が聞こえますか?
- 機器の外観に異常は見られませんか?
- 機器のまわりに燃えやすいものはありますか?

■お手入れのしかた(月に1回程度)

機器本体及びリモコンのお手入れ

- 機器表面およびリモコンの汚れは、布又はスポンジに台所用洗剤(中性洗剤)をつけてふき取ります。

▲注意

- 機器の使用直後は、機器本体や排気筒は高温になっています。冷えるのをまちガス栓を開めてから点検とお手入れをしてください。

やけどの恐れがあります。

- 機器表面をふくときは、指先などをけがしないように十分注意してください。

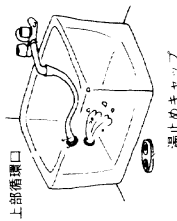
お願い

- 中性洗剤以外の洗剤やシンナー・ベンジンは使わないでください。
- 機器に直接水をかけて洗わないでください。
- リモコンは防水になっていませんが、直接水をかけて洗わないでください。

故障の原因になります。

熱交換器のお手入れ

- 上部循環口の湯止めキャップをはずし、水道のホースの先を上下循環口に交互に入れ、水を勢いよく出して洗います。



湯止めキャップ

11

故障かな?と思ったら

故障かな?と思うてもよく調べてみる。故障ではない場合もあります。リモコンの2桁の数字が「E」と交互に点滅したら、故障表示です。修理を依頼する前に、故障表示に従ってもう一度次の点をお調べください。

■次のことを調べてください。

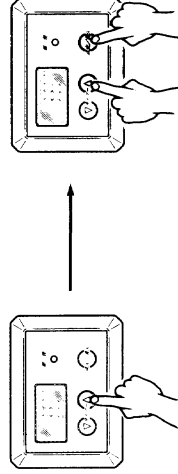
表示	原因	処置
06	・乾電池は古くありませんか(電圧が不足している点火しません。) ・乾電池は正しくセットされていますか?	・新しい乾電池と交換する。 10ページ参照 ・乾電池をセットしなおす。
11	・ガス栓は全開になっていますか?	・ガス栓を全開にする。
50	・ガスメーターのマイコンはOFFしていませんか。 ・換気は十分されていますか。 (不完全燃焼防止装置作動)	・ガスメーターのマイコンをONにする。 ・換気を良くする。
14	・過熱防止の安全装置が作動しました	・販売店またはガス事業者へ連絡する。
24	・リモコンの故障です。	
26	・浴槽の上部循環口より10cm以上水が入っていますか?	・上部循環口より10cm以上水を入れる。
71	・リモコンの故障です。	・販売店またはガス事業者へ連絡する。
72	・電気回路の故障です。	

●故障履歴の呼び出し

リモコンの表示で過去9回までの故障表示を知ることができます。表示には「E1~E9」と「故障表示」が交互に点滅します。E1が最近の故障表示です。E9に近づくにつれ古くなります。9ヶ以降は切り捨てられます。

1.呼び出しかた

- ・タイマースイッチ「▲」を押しながら「点火/消火」スイッチを押します。
- ・タイマースイッチ「▲」を押すたびに表示に「E1」から故障回数(最大9分)まで、順次表示されます。故障がない場合は「E0」が点滅します。



2.表示の停止

「点火/消火」スイッチを押します。

12

取扱説明書

ST-913CFSA

111122028700

13

07

1

故障かな?と思ったら

■こんなときは故障ではありません。

現象	理由
使いはじめや、長期間使用しなかつた後、表示に「E」と「11」が交互に点滅し点滅しない	ガス配管などに空気が入っていることがあるので、点火操作を何回か繰り返してください (点火操作は消火操作後、5秒間待って行ってください)
点火時「 注 」表示が点滅し点火しない	浴槽の上部循環口より10cm以上水が入っていないためです。 上部循環口より10cm以上水を入れてください
使いはじめのとき、煙やにおいが出る	はじめてご使用になるときは、熱交換器などの表面に付着している油やホコリが焼けるためで故障ではありません。
寒い日に、排気部より白煙が出る	外気温が低いときには排気カスの水蒸気が白煙となることがありますが故障ではありません。

以上のことをお調べのうえ、なお異常のあるときはお買い上げの販売店、又は最寄りの東京カスへご連絡ください。

アフターサービスについて

■サービスを依頼されるときは

- 12ページの「故障かな?と思ったら」の項をご確認ください。それでも直らない場合、あるいはご不明の場合には、ご自分で修理なさらないで、お買い上げの販売店、又は最寄りの東京カスにご連絡ください。
- アフターサービスをお申しつけの際は、次のことをお知らせください。
 1. 氏名、住所、電話番号、通順(付近の目印等)
 2. 品名 ST-9150CFS 機器コード 11-112-20-28700
 3. 現象(できるだけ詳しく)
 4. 訪問ご希望日

■保証について

- 取扱説明書の18ページが保証書になっています。必ず「販売店名・購入日」等の記入をお確かめになり、保証内容をよくお読みの後、大切に保存してください。
- 保証期間経過後の故障修理については、修理により製品の機能が維持できる場合は、ご希望により有料で修理いたします。

■補修用性能部品の最低保有期間について

- 補修用性能部品(機能維持のために必要な部品)の最低保有期間は製造打切り後6年です。

■転居または機器を移設される場合

- カスの種類が異なる地域へ転居される場合は、調整、改造の必要があります。お買い上げの販売店、又は転居先のカス事業者にご相談ください。ただしカスの種類によっては調整できない場合があります。
- 増設などのため機器を移設される場合、工事には専門の資格が必要となりますので、必ずお買い上げの販売店、又は最寄りの東京カスにご相談ください。
- 転居、移設にともなう調整や工事の費用は、保証期間内でも有料となります。

■アフターサービス等についてわからないとき

- お買い上げの販売店、又は最寄りの東京カス(裏表紙一覧表ご参照)にお問い合わせください。

長期間使用しない場合

- 長期間使用しない場合は、次の操作をしてください。
 - (1) ガス格を閉める。
 - (2) 乾電池を取りはずす。

仕様

仕様

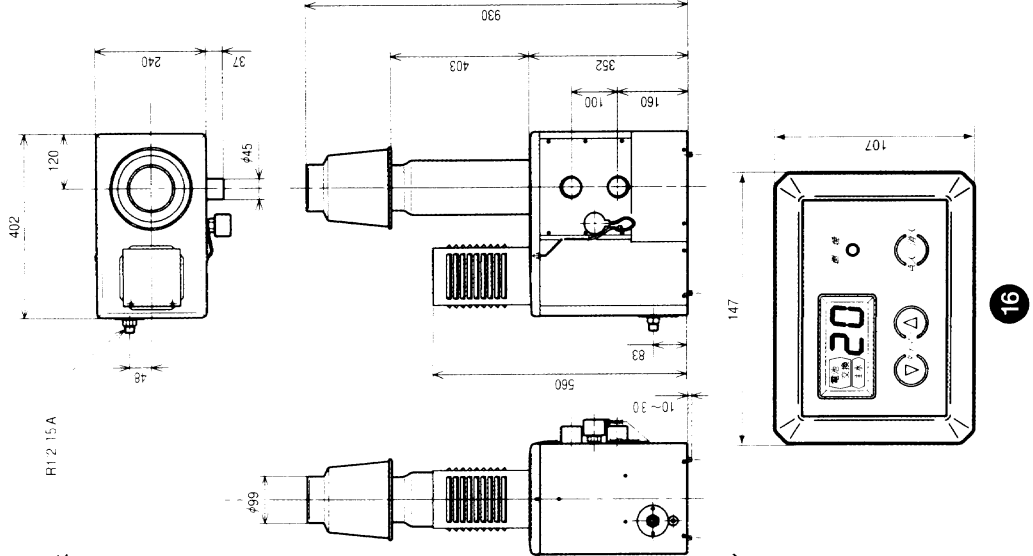
■仕様

品名	ST-9150CFS
型式	TA-CS32B
設置方式	浴室外屋内設置型
ガス種	12A・13A
標準ガス消費量	13A:15.1kW(13,000kcal/h), 12A:14.1kW(12,100kcal/h)
使用電源	DC3.0V [単一乾電池1.5V(R20PU)2個]
点火方式	乾電池連続スパーク方式
ガス接続口	TU接続(15A)
循環パイプ径	φ45mm
循環パイプ間ピッチ	100mm
二次排気筒内径	φ100mm
安全装置	立消え安全装置・空だき防止装置・過熱防止装置・過熱防止装置 不完全燃焼防止装置・フィン閉塞検知装置
外形寸法	本体 高930mm×幅240mm×奥行402mm リモコン 縦107mm×横147mm×厚さ37mm
重量	10kg(本体のみ)

*ガスはJISに規定する標準ガス、標準圧力での値です。

■寸法図

- 機器本体
- リモコン



取扱説明書

ST-9150CFS

111122028700

13

09

1

