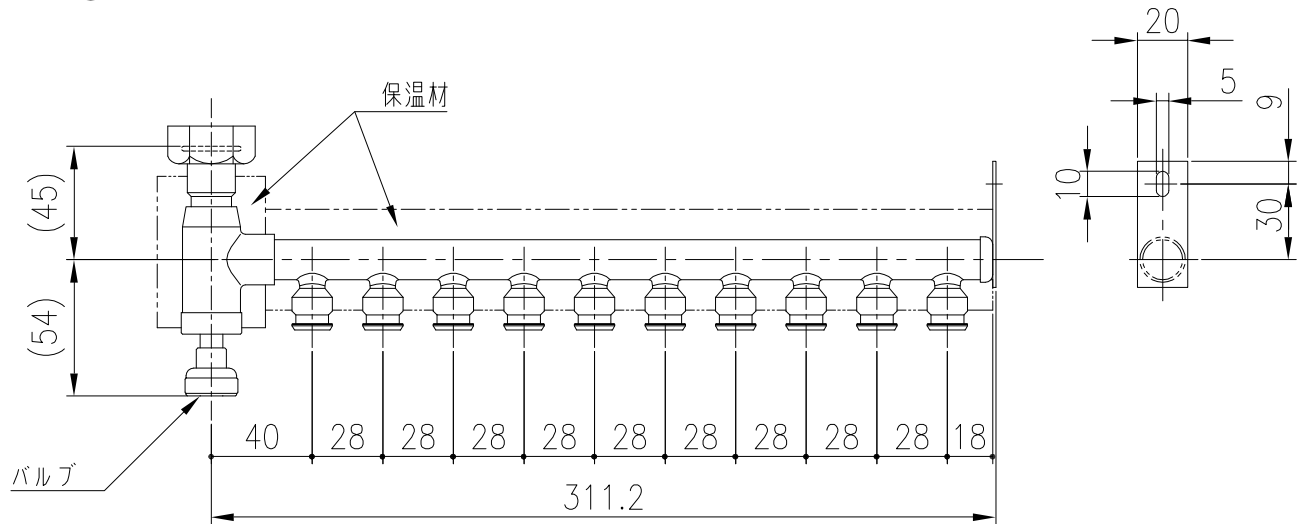


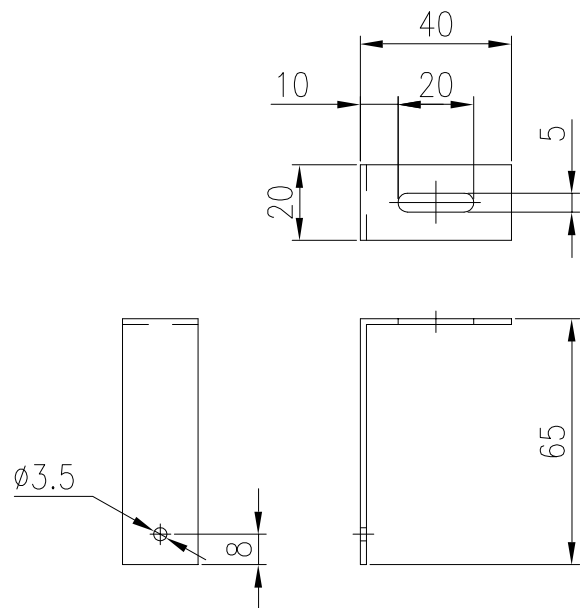
① ヘッダー



② パッキン 3/4



③ 付属金具



分類名称	ヘッダー	
商品名	Iヘッダー CH-9SA	
図番	12454	
作成年月	平成14年12月	<b>GASTAR</b>