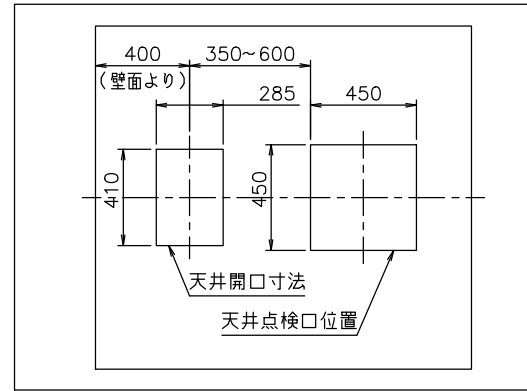
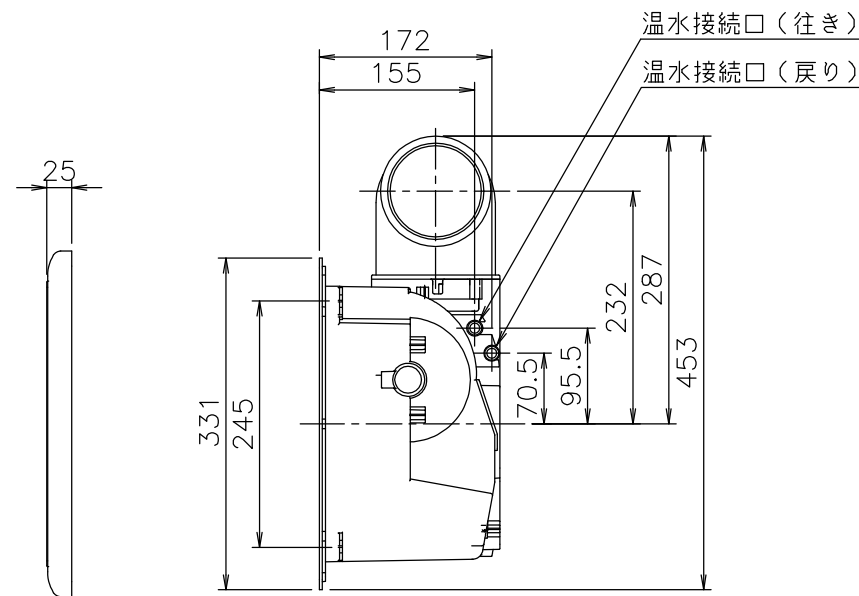
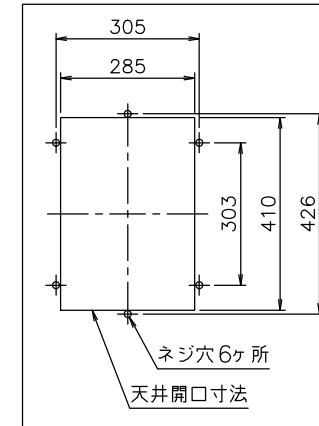


■標準施工寸法図



■直付け時のネジ穴位置



■仕様表

項目	仕様
製品名	FBD-3303ACS
設置方式	浴室天井に設置
電源	AC100V 50/60Hz
外形寸法	本体 180mm×456mm×453mm
(高さ×幅×奥行)	グリル 25mm×470mm×345mm
質量	6.0kg(運転時:6.3kg)
定格出力	3.3kW(2,800kcal/h、2.0ℓ/min)
温水循環流量	2.0ℓ/min(80°C)
損失水頭	13kPa(1.33mH <sub>2</sub> O)(循環流量2.0ℓ/min時)
保有水量	0.3ℓ
風量	乾燥 換気:中間ダクトファンの換気量
	暖房強 吹出し:4.5/4.5m <sup>3</sup> /min
	換気強 中間ダクトファンの換気量
涼風強 吹出し:4.5/4.5m <sup>3</sup> /min	換気:中間ダクトファンの換気量
	接続
	リモコン DC12V 3芯 5m[両端コネクター接続]
	温水 CHジョイント(クイックジョイント)
	換気 φ100ダクト
	中間ダクトファン接続 AC100V WFφ1.6 3芯(クイック端子接続)
	外部スイッチ接続 AC100V WFφ1.6 2芯または3芯(クイック端子接続)
消費電力	乾燥 42/49W+中間ダクトファンの消費電力
	暖房強 26/30W
	暖房弱 21/24W
	換気強 中間ダクトファンの消費電力
	換気弱 10/11W+中間ダクトファンの消費電力
	涼風強 35/39W+中間ダクトファンの消費電力
涼風弱 24/26W+中間ダクトファンの消費電力	
待機消費電力	1.9/1.9W
騒音	乾燥 42/42dB(Aレンジ)(本体より1m離れて)+中間ダクトファンの騒音
	暖房強 42/42dB(Aレンジ)(本体より1m離れて)
	換気強 中間ダクトファンの騒音
	涼風強 42/42dB(Aレンジ)(本体より1m離れて)+中間ダクトファンの騒音
グリル色	ホワイト(近似色:マンセルNo.8.0Y9.0/0.2)
リモコン設置場所	脱衣室内壁設置
安全装置	・凍結予防装置・過熱防止装置・漏電安全装置
付属品	・防振ゴム(大,小) ・グリル及び取付部材・換気エルボ及び取付部材
別売品	・リモコンコード(約5m・10m)・リモコン・マルチリモコン

※仕様は改良のため予告なく変更することがあります。

納入仕様図	製品名	FBD-3303ACS				
	図名	名称寸法図				
	尺度	#	原紙サイズ	A3	図番	T2-411
	作成	2003.4.1	調整	TOKYO GAS		