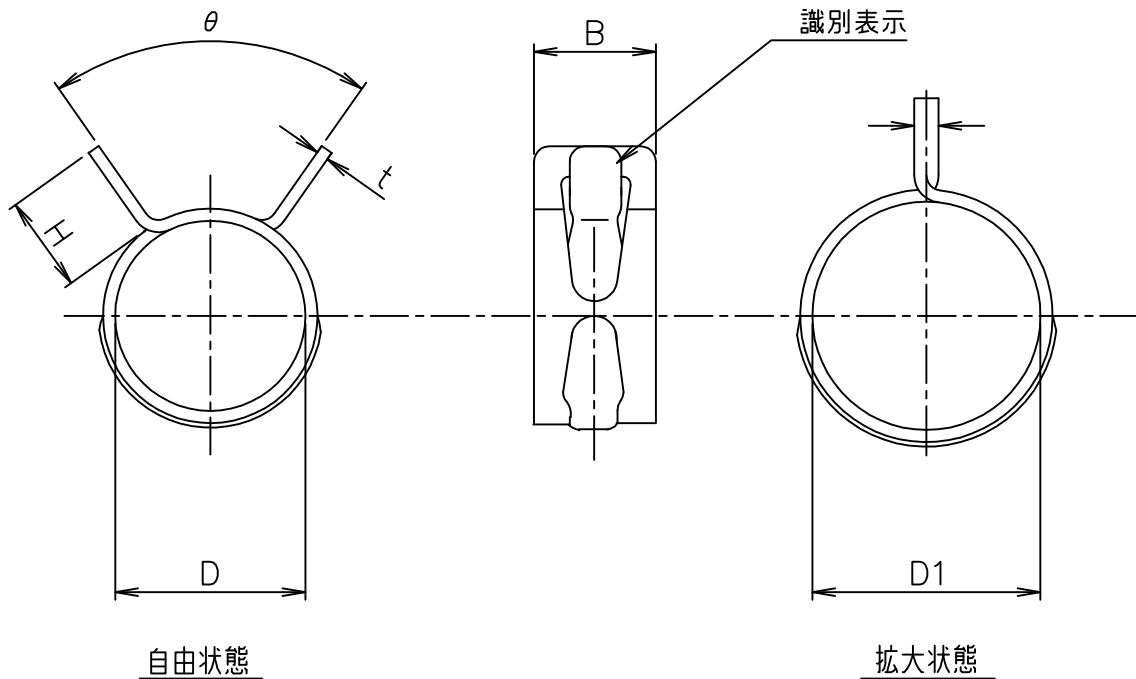



品名	通合樹脂管	D	D1	t	B	H	θ	識別表示
Uバンド-6A	6A	7.8±0.15	9.5±0	0.8± $\frac{0.10}{0.03}$	6.0±0.25	6.0±0.5	75	80
Uバンド-7A	7A	8.6±0.2	10.6±0	0.6± $\frac{0.10}{0.03}$	8.0±0.25	6.0±0.5	80	85
Uバンド-10A	10A	11.5±0.2	13.6±0	0.7± $\frac{0.10}{0.03}$	8.0±0.25	6.0±0.5	60	115
Uバンド-13A	13A	15.5±0.2	19.0±0	0.8± $\frac{0.10}{0.04}$	12.0±0.25	7.0±0.5	80	155



注) 1.特に指示のない部分の寸法公差は、中級とする。

尺度	NONE	承認	担当	製図	飯塚	日付	01.01.15
図名	Uバンド-6A・Uバンド-7A Uバンド-10A・Uバンド 13A						
東京ガス株式会社							
 三菱化学産資株式会社							