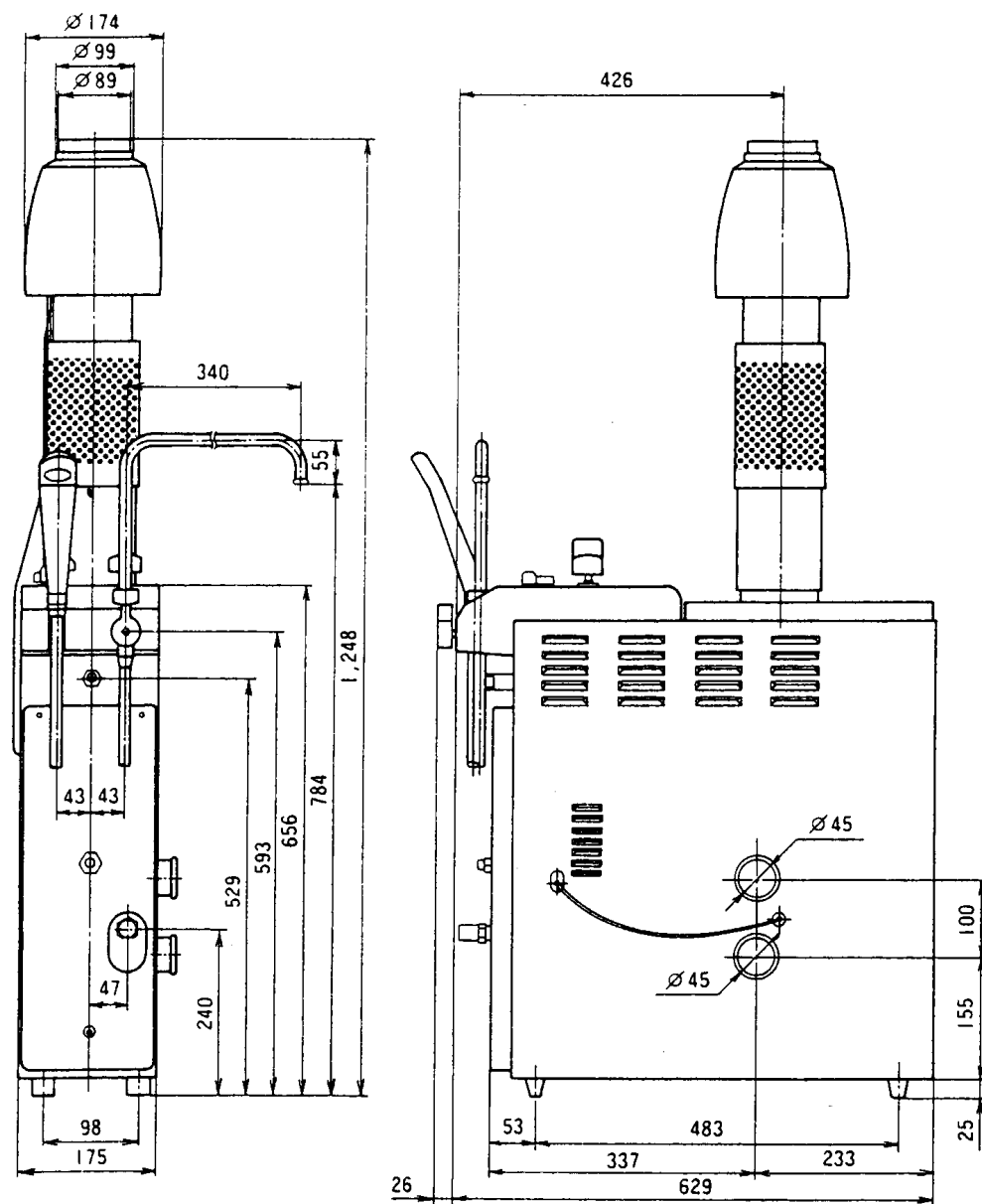


■ 本体寸法図 (単位: mm)



■ 仕様表

型式名	TP-A31BS	
設置方式	浴室内設置取替形	
給排気方式	CF式	
給湯方式	先止め式	
ガス種	13A(kW)	12A(kW)
ガス消費量	ふろ	10.5
	給湯 大	12.8
	シャワー 小	8.40
給湯 大	12.1	7.80
本体寸法 (mm)	(幅)175×(高さ)1248×(奥行)570	
質量 (kg)	17	
点火装置	圧電点火方式	
安全装置	立消え安全装置、過熱防止装置、空だき安全装置、過圧防止安全装置、残火安全装置、排気逆流安全装置	
接続ガス	TU接続又は15A(R1/2)オネジ	
給水	15A(R1/2)オネジ	
循環パイプ径	φ45mm×2	
排気筒	φ90mm又はφ100mm	
希望水圧 (kPa)	100以上	
最低作動水圧	50.0kPa(温調弁全開時)	
給湯(シャワー)能力	9.59kW/6.28kW(2段切替)	
電源	DC3V(単1乾電池2個)	
付属品	循環パイプセット、一次排気筒、上がり湯パイプ、シャワーヘッド・シャワーホース式、乾電池(単1形2個)、取扱説明書(保証書付)、工事説明書	
給水装置認証番号	TW1003	

1. 本図は右(M)タイプです。
2. 本図は右(M)タイプであり、左(H)タイプは循環口が反対側となります。

外形寸法図	名称	薄型シャワー(給湯)付 ガスふろがま		
東京ガス株式会社	品名	TP-705CFS		
高木産業株式会社 東京支店	提出年月日	年 月 日	単位	mm
〒170-0005 東京都豊島区南大塚2-25-15 リクルート新大塚ビル2F TEL 03(3945)8842(代)	受領印			
	受領年月日	年 月 日		