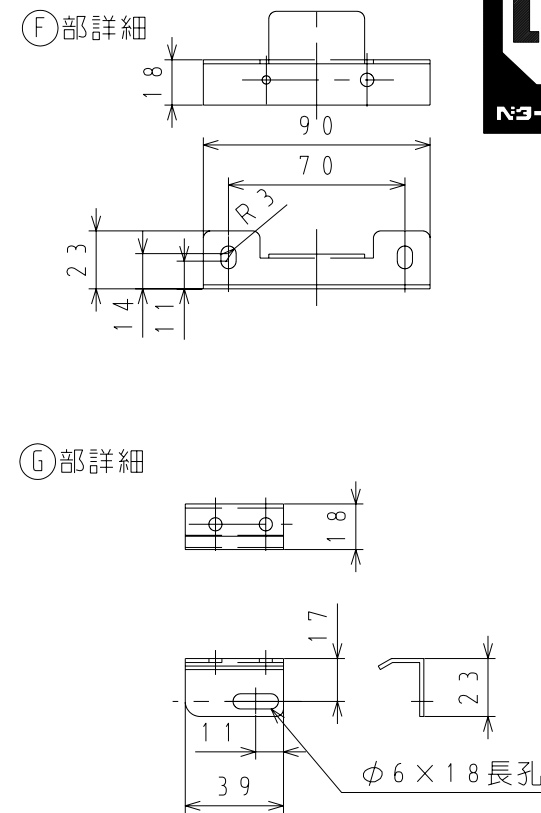
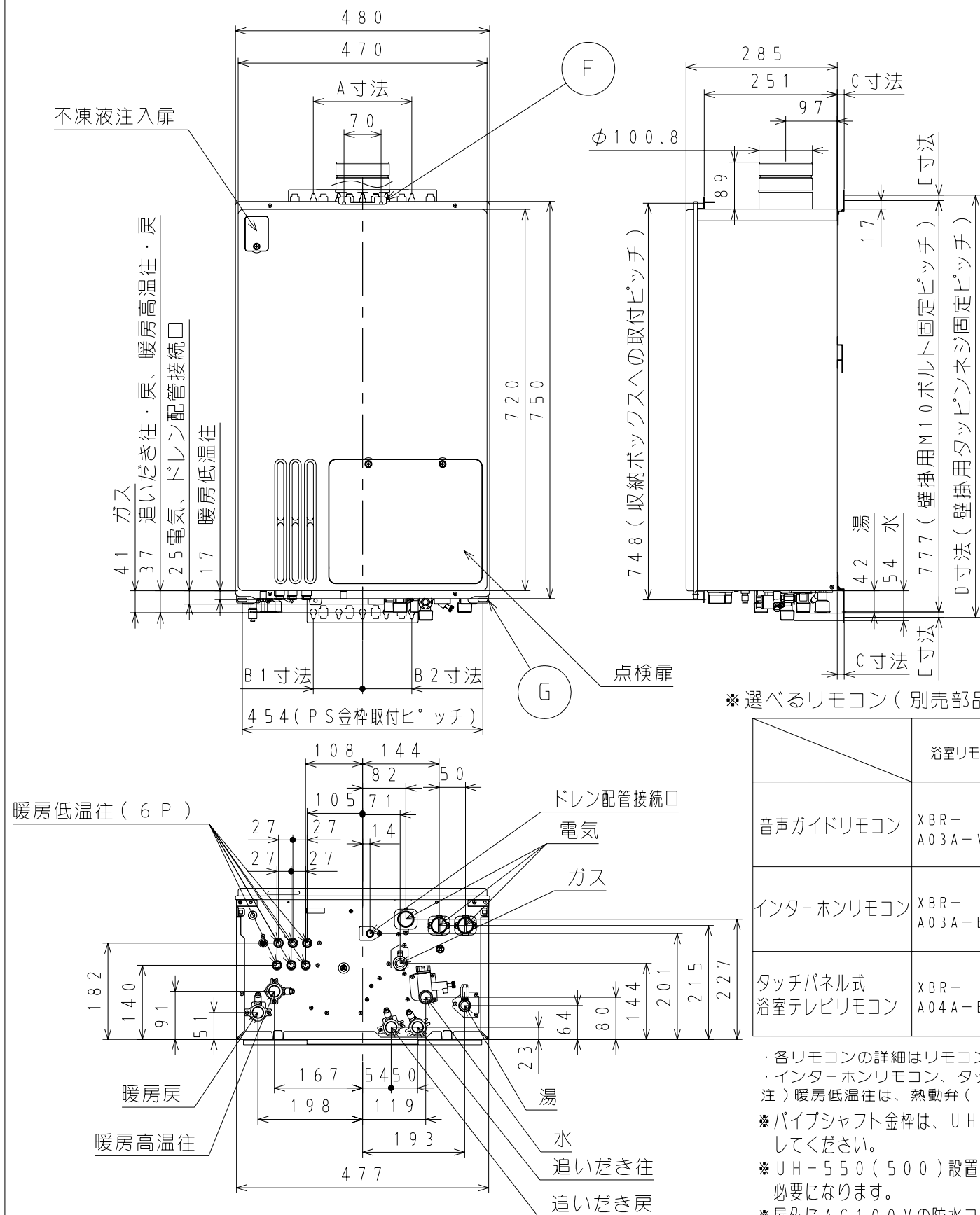


機器本体寸法図 (単位: mm)



■仕様表 作成 2004年12月6日

品名	XT4204ARS <sub>9</sub> SW <sub>6</sub> C	
型式名	GH-S245AU-RTG	
BL品番	XT4204ARS <sub>9</sub> SW <sub>6</sub> C	
用途	給湯・追いだし・暖房	
設置方式	屋外壁掛・PS扉内設置上方排気延長形	
給排気方式	強制給気	
ガス種類	13A	12A
ガス消費量 (kW)	給湯大	44.2
	給湯小	5.23
	暖房	16.4
	同時	60.6
点火方式	ダイレクト着火方式	
製品質量 (kg)	48	
機器からの最大出湯量	24ℓ/分 [水圧150kPa, 25deg上昇時]	
最低作動流量	3.5ℓ/分	
最低作動水圧	10.0kPa (機器のみの場合)	
使用水圧 (動圧)	150~500kPa	
能力	給湯	41.9~4.36kW 比例
	追いだし	8.72kW
	暖房	高温: 14.0~2.33kW (比例) 低温: 11.6~2.33kW (比例)
配管口径	給水・給湯	20A (R3/4) オネジ
	ガス	20A (R3/4) オネジ
	追いだし往・戻	QF16ジョイント
	暖房低温往	CHジョイント (6回路)
	暖房高温往・戻	QF16ジョイント
ドレン配管接続口	15A (R1/2) オネジ	
電気	C31 (呼び径)	
中和剤	寒水石	
電源	AC100V (50/60Hz) 屋外に設置	
リモコン	DC24V以下	
電気特性	消費電力	同時使用時 360W/385W
	電力	凍結予防時 400W/430W
安全装置	空だき防止装置	給湯: 水量センサー方式 追いだし: 水流スイッチ方式 暖房: 水位電極方式
	ファン回転検出装置	回転検出方式
	立ち消え安全装置	フレイムロッド方式
	過圧防止安全装置	スプリング方式
	空だき安全装置	バイメタルスイッチ (給湯+暖房)
	凍結予防装置	電気ヒーター+ポンプ運転 (-15℃有風5m/秒)
	漏電安全装置	漏電リレー
	過熱防止装置	コードヒューズ方式
誘導雷保護装置	サージアブソーバー	
過電流防止装置	漏電リレー (電流ヒューズ付)	
付属品	取付ネジ-1式、中継リード線-1式 ヘッター固定金具-(1)	
別売部品 (リモコン)	浴室リモコン、台所リモコン、増設リモコン	
別売部品	据置台 (SD-4513, SD-6513) 配管カバー (HC-4514, HC-6513) 扉内収納ボックス (SB-8100-16) リモコンコード (FMY02-05/08/10/15/20) 低振動用壁取付金具 (PB-7)、絶縁部品セット (8ビ640)	
給水装置認証番号	NW2011	

\*選べるリモコン (別売部品) 選択対応表

	浴室リモコン	台所リモコン			増設リモコン
		暖房SWなし	暖房SW付	浴室暖房SW付	
音声ガイドリモコン	XBR-A03A-V	XKR-A03A-SV	XKR-A03A-DSV	XKR-A03A-BSV	XSR-A03A-V
インターホンリモコン	XBR-A03A-BIV				
タッチパネル式浴室テレビリモコン	XBR-A04A-BITV	XKR-A03A-ISV	XKR-A03A-DISV	XKR-A03A-BISV	XSR-A03A-IV

・各リモコンの詳細はリモコンの納入仕様図で確認してください。  
 ・インターホンリモコン、タッチパネル式浴室テレビリモコンは、リモコン同士で話ができます。  
 注) 暖房低温往は、熱動弁 (6P) 内蔵です。  
 \*パイプシャフト金枠は、UH-550 (500)、BH-550 (500) を使用してください。  
 \*UH-550 (500) 設置時には直角エルボφ100KP (トーセツ製) が別途必要になります。  
 \*屋外にAC100Vの防水コンセントを設けてください。

	A寸法	B <sub>1</sub> 寸法	B <sub>2</sub> 寸法	C寸法	D寸法	E寸法
通常時	180	93	0	13	797	10

外装色: ホワイト (近似色: マンセルN0.10Y8.3/0.5、7分ツヤ)

外形寸法図	名称	24号 給湯暖房用熱源機		
東京ガス株式会社	品名	XT4204ARS <sub>9</sub> SW <sub>6</sub> C		
高木産業株式会社 東京支店	提出年月日	年	月	単位 mm
〒170-0005 東京都豊島区南大塚2-25-15 リクルート新大塚ビル2F TEL 03(3945)8842(代)	受領印			
	受領年月日	年	月	日