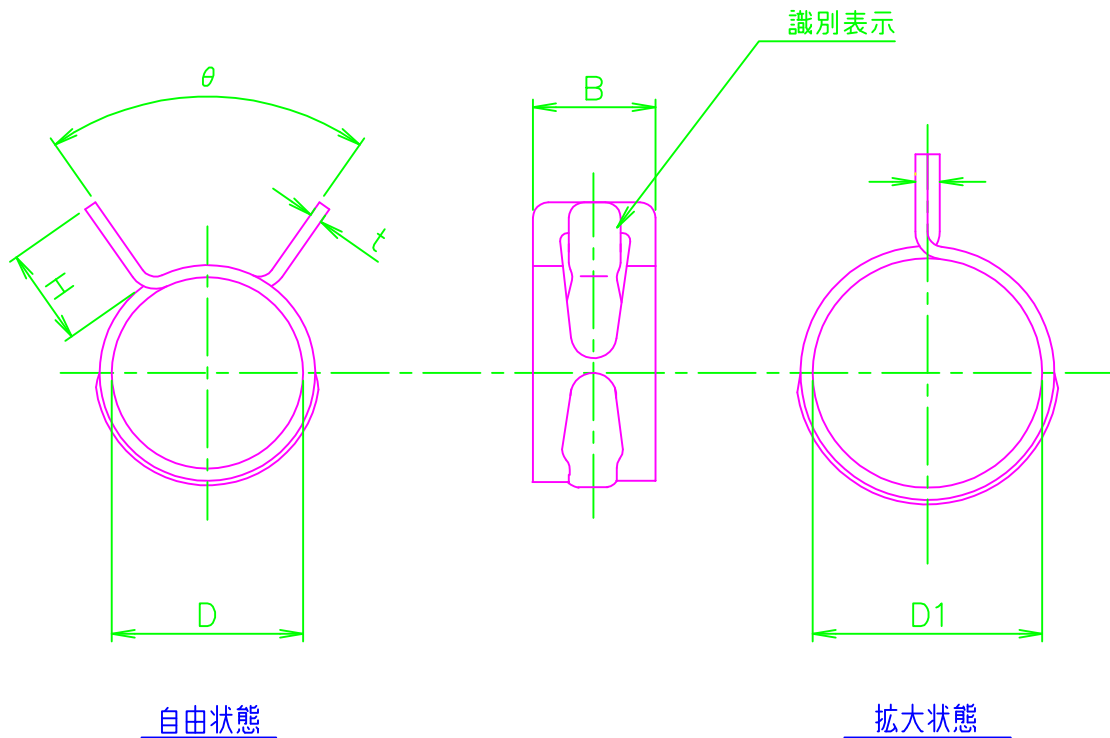


品名	種類	D	D1	t	B	H	θ	識別表示
Uキャップバンド7B	樹脂管7A用	10.5±0.2	12.7± $\frac{1}{10}$	0.8± $\frac{0.10}{0.03}$	8±0.25	6±0.5	70	105
Uキャップバンド10B	樹脂管10A用	13±0.2	16± $\frac{1}{10}$	0.8± $\frac{0.10}{0.03}$	10±0.25	6±0.5	75	130
Uキャップバンド22A	さや管22A用	28±0.4	34± $\frac{1}{10}$	1.2± $\frac{0.10}{0.05}$	12±0.25	7±0.5	75	280
Uキャップバンド30A	さや管30A用	36±0.4	42± $\frac{1}{10}$	1.2± $\frac{0.10}{0.05}$	15±0.25	6±0.5	65	360




(注記)

1. 材質：S60C M 相当
2. 熱処理硬度：Hv420-520
3. 表面処理：ダクロタイズド

注) 1.特に指示のない部分の寸法公差は、中級とする。

尺度	NONE	承認	担当	製図	飯塚	日付	01.01.15
図名	Uキャップバンド7B, Uキャップバンド10B Uキャップバンド22A, Uキャップバンド30A						

東京ガス株式会社

 三菱化学産資株式会社