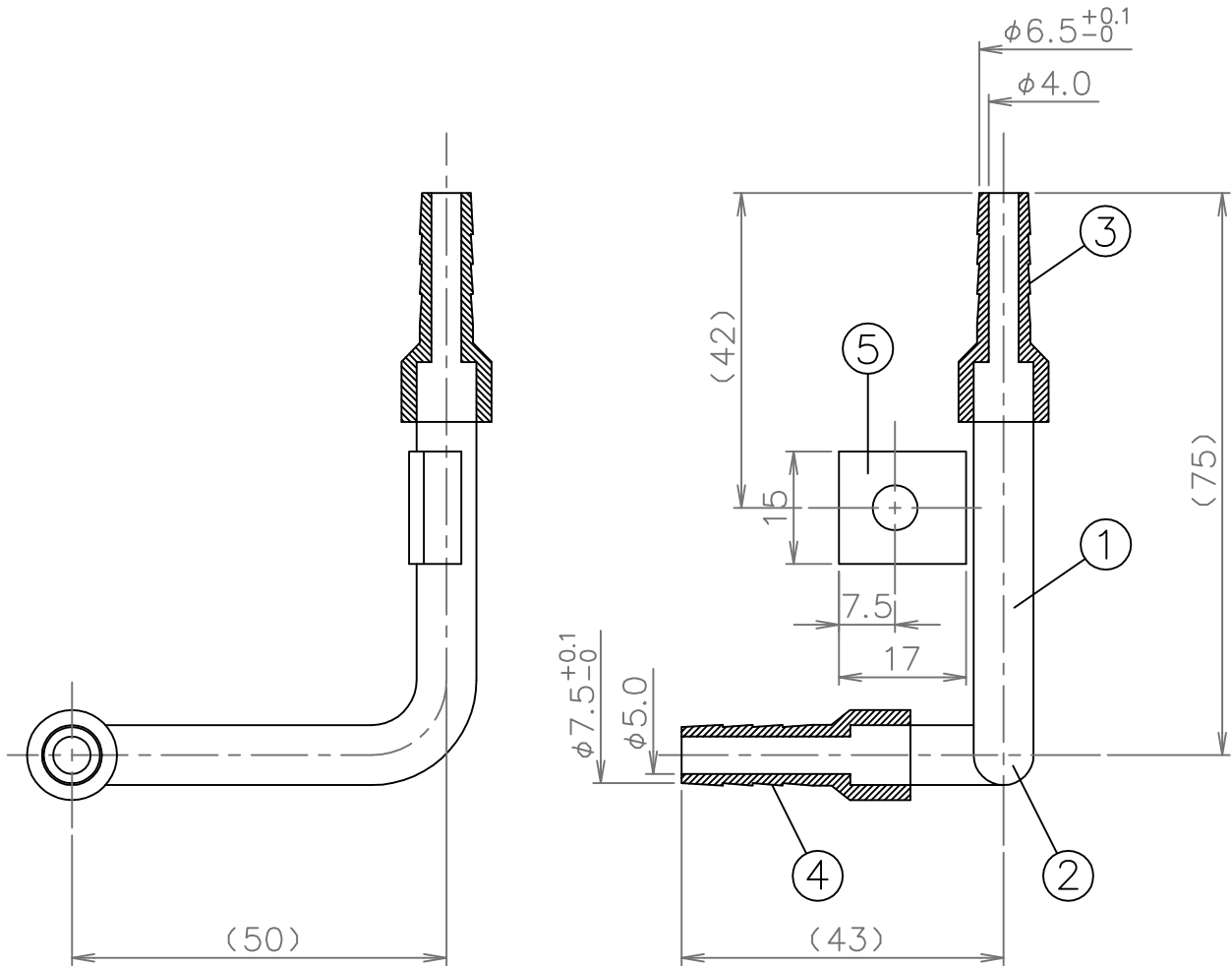


部番	名称	個数	材質	備考
①	エルボ(S)B	1	C1220T	φ8×1t
②	φ8エルボ	1	C1220T	市販品
③	6AジョイントB	1	TZメタル	
④	7Aジョイント	1	TZメタル	
⑤	固定座金	1	C3604	




注) 1.特に指示のない部分の寸法公差は、中級とする。

尺度	1/1	承認	担当	製図	向中野	日付	00.12.06
----	-----	----	----	----	-----	----	----------

図名	Uクランク継手 7×6A-L L
----	------------------

東京ガス株式会社

 三菱化学産資株式会社