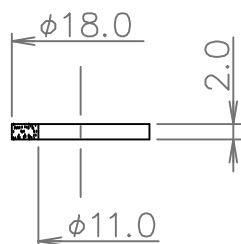
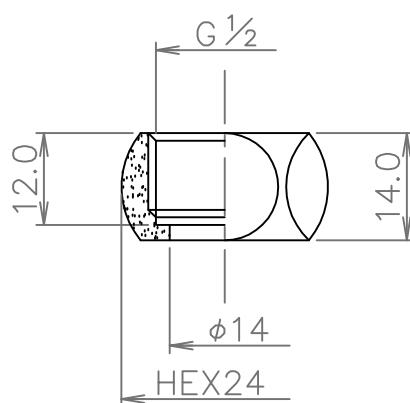


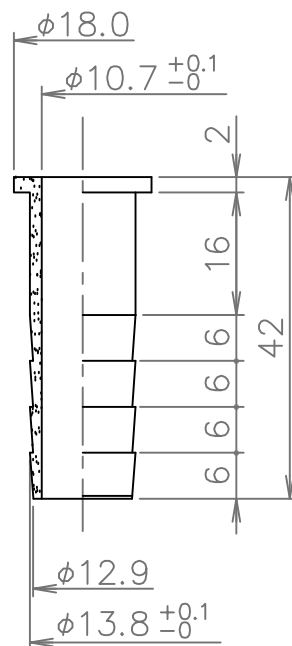
① パッキン



② G 1/2 袋ナット



③ 10Aジョイント



注) 1.特に指示のない部分の寸法公差は、中級とする。

③	13Aジョイント	1	ノンアスベスト	
②	G 1/2製ナット	1	C3604BD	
①	パッキン	1	TZメタル	
部番	名称	個数	材質	備考
尺度	1/1	承認	担当	製図 向中野 日付 00.10.04
図名	UHチョクジュン 13A			
	東京ガス株式会社			
	三菱化学産資株式会社			