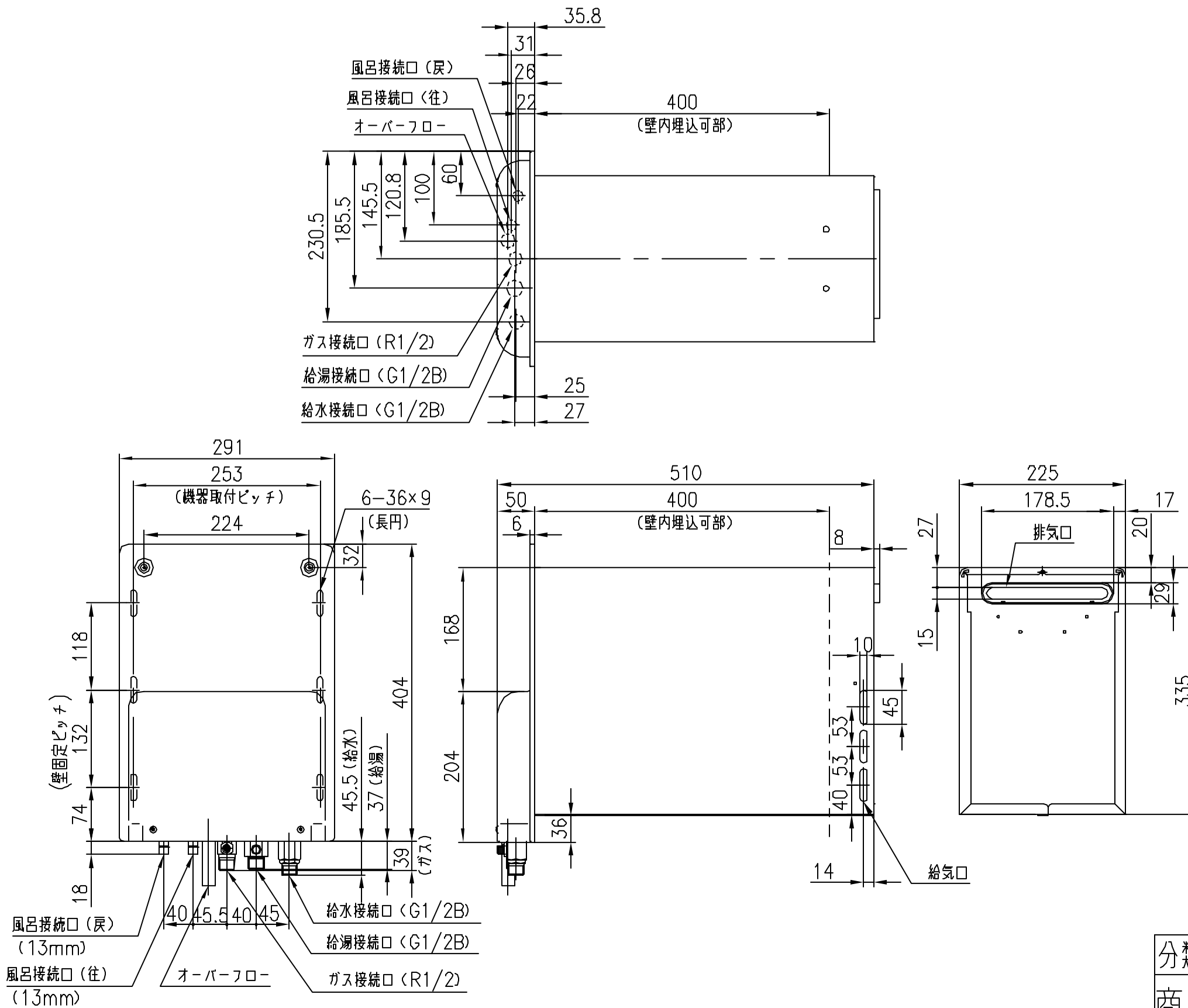


[単位：mm]



名称	フルオート壁貫通形ガスふろ給湯器	
型式名	HOL-1680AQ	
設置方式	壁貫通形	
給排気方式	強制排気方式	
外形寸法(mm)	高さ404×幅291×奥行518	
質量(kg)	21.5(本体)	
*標準インプット(kW)	ふろ	12.2(10,500kcal/h)
	給湯	34.9(30,000kcal/h)
	同時	43.6(37,500kcal/h)
適応ガス種	13A・12A・LP	
*給湯能力	16号~2.5号	
エネルギー消費効率(%)	81.3	
最低作動水圧(kPa)	10(0.1kgf/cm ²)	
最低作動水量(L/min)	2.7	
給湯量の範囲(L/min)	2.7~16	
給湯・お湯はり	給湯温度調節	37~60°C(14段階)
	温度調節	37~48°C(12段階)
	自動お湯はり水位(量)調節	12段階 循環口上方10~43cm(3cm毎), 又は7~29cm(2cm毎)
お湯はり	最大出湯量	16L/min
	*能力kW(kcal/h)	8.1(7,000)
お湯はり方式	強制循環方式	
おいだき	連続おいだき	約2度℃上昇。 設定温度まで達しない場合は設定温度で自動停止
	温度制御方式	戻り湯温検知(サーミスタ) ON/OFF制御
	および 温度調節範囲	37~48°C(12段階)
点火方式	連続放電ダイレクト着火方式	
ポンプ機外揚程(kPa)	69/88(50Hz/60Hz at 5L/min)	
ふろ最低作動水圧(L/min)	4.0	
電源	AC100V(50/60Hz)	
消費電力(W)(50-60Hz)	148-177	
安全装置	立消え安全装置, 空だき安全装置, 空だき防止装置, 過熱防止装置(温度ヒューズ), 過電流防止装置, 過圧防止安全装置, ファン回転数検知装置, 漏電安全装置, 渋滞防止装置, 凍結予防装置	
接続	給水	15A(G1/2)
	給湯	15A(G1/2)
	おいだき	13mm循環ホース接続
	ガス	15A(R1/2)
同梱付属部品	取扱説明書, 工事説明書, 循環アダプター(循環ホース2m付) 漏電ブレーカー付電源コード(8m付), 給水分岐管, 給湯分岐管, 浴室リモコン KG-RB801B(リモコン線3m付)	
別売部品	シャワー金具M1, 設置台A, チャンバーアダプターA, ウィンドサッシ用金具, 戸建設置用スリーブA, カウンターセット, チャンバートップA, カウンターアダプターM1A	
給水装置認証番号	NW2009	

*印は13Aの値です。

●リモコンについては、リモコンの図面をご参照ください。

分類名称	フルオート壁貫通形ガスふろ給湯器
商品名	KG-A816RFWHC-RAK
東京ガス株式会社	
作成年月	平成16年8月
GASTAR	

この仕様は改良のため予告なく変更することがありますのでご了承ください。
製品の設置基準、施工方法等については工事説明書をご覧ください。