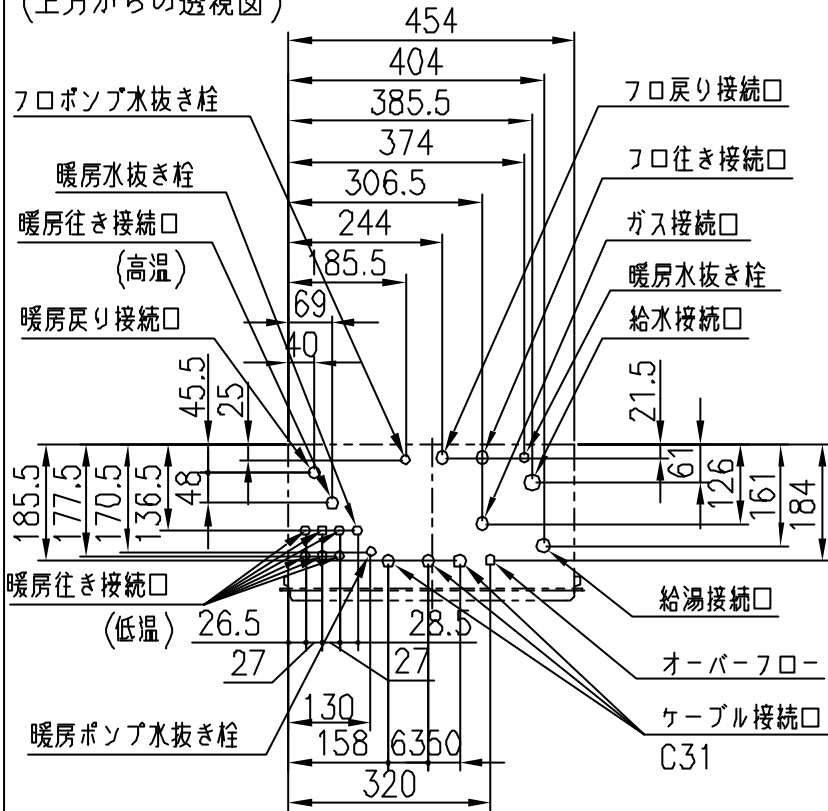


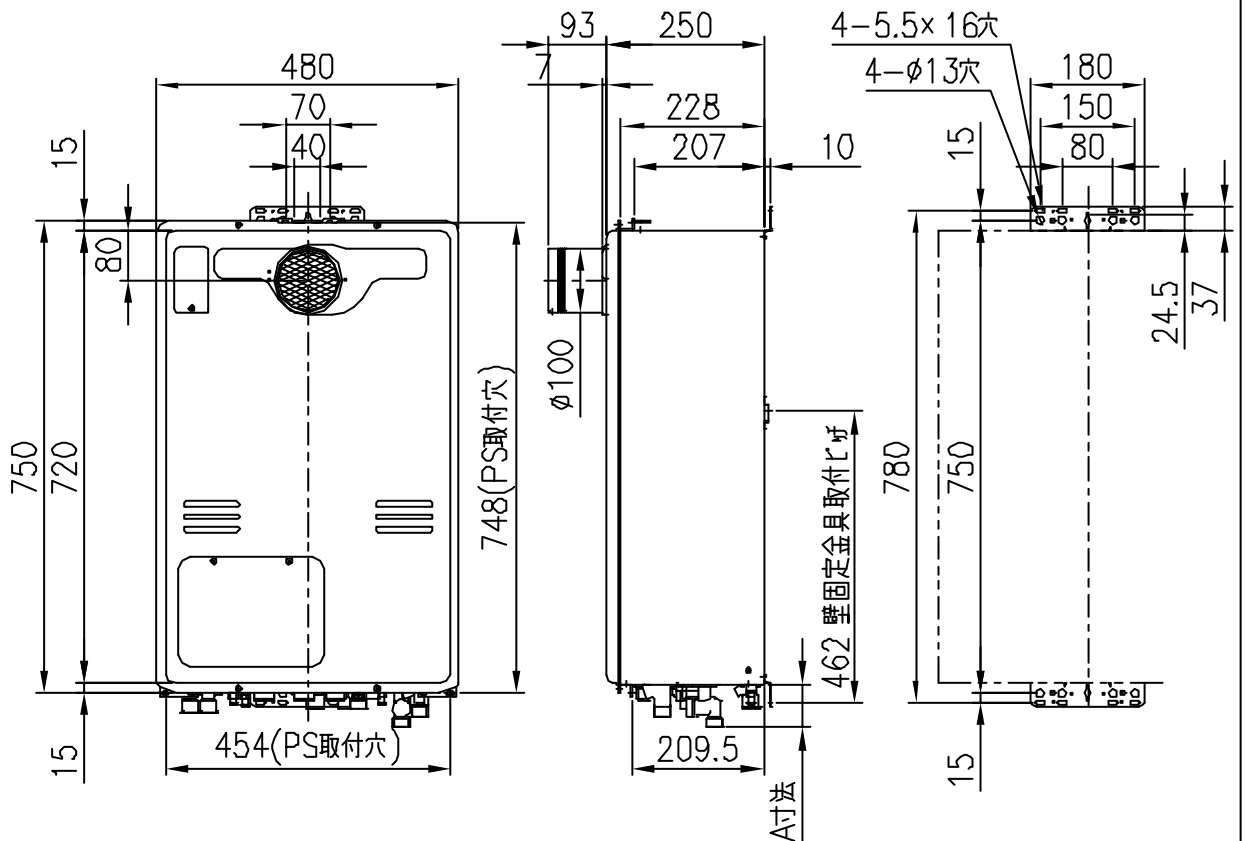
(上方からの透視図)

[単位：mm]



接続口	A寸法	接続口口径
ガス	40	20A(R3/4)
給水	69	20A(R3/4)
給湯	52	20A(R3/4)
風呂往	39	CCHジョイント用継手
風呂戻	39	CCHジョイント用継手
暖房高温往	47	CCHジョイント用継手
暖房低温往	22	CHジョイント用継手
暖房戻	47	CCHジョイント用継手
オーバーフロー	25	15A(R1/2)

壁掛金具



TOKYO GAS

分類名称	給湯暖房熱源機	
商品名	IT4203ARS <sub>4</sub> AW <sub>6</sub> QU	
図番	43280-1	
作成年月	平成15年9月	<b>GASTAR</b>