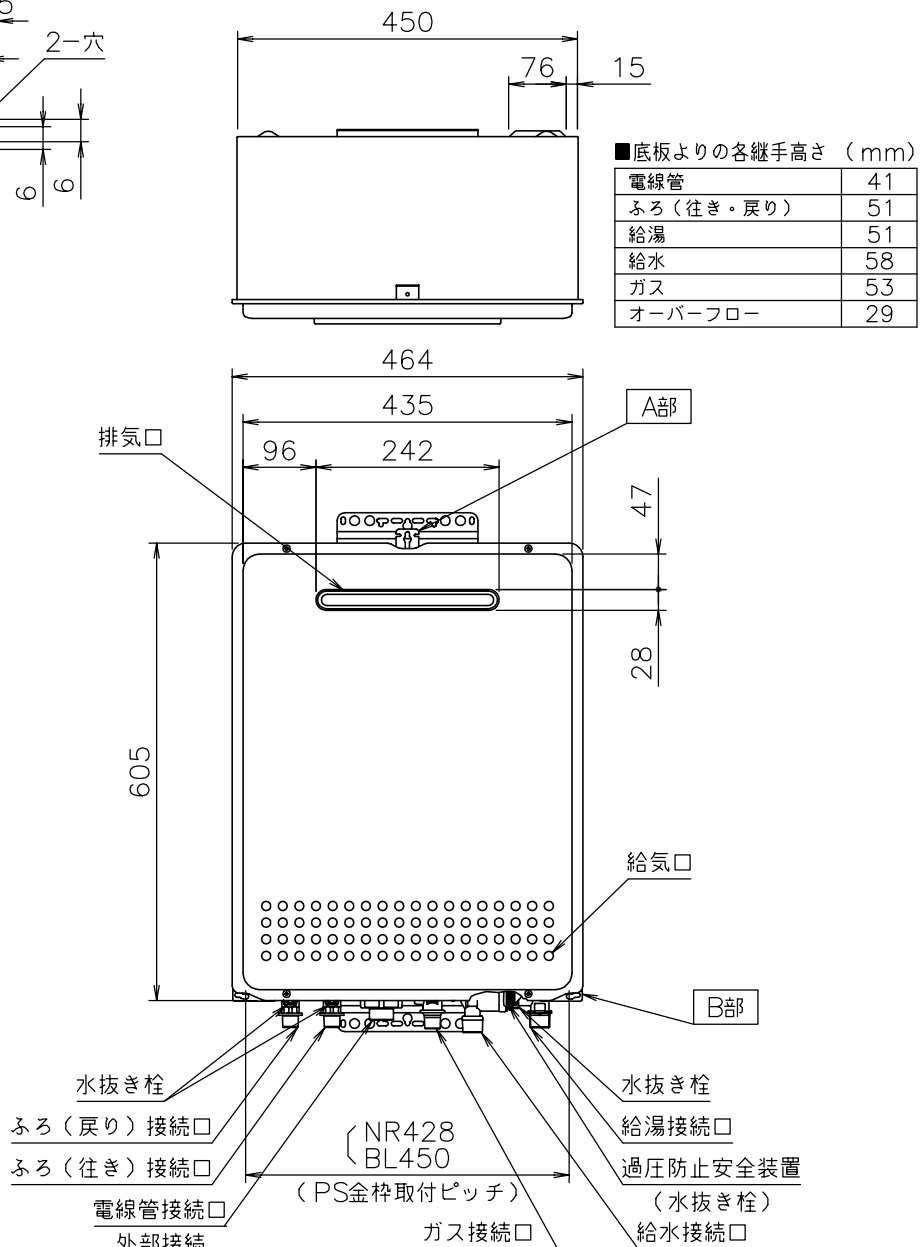
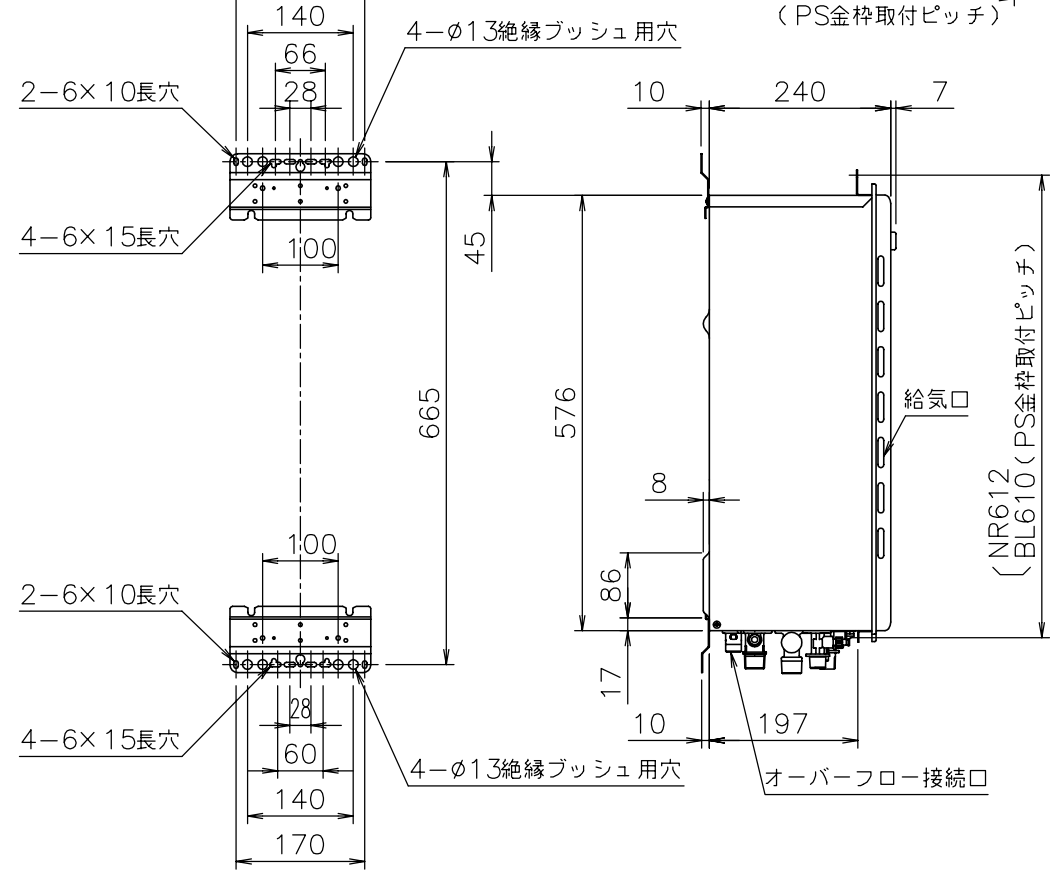
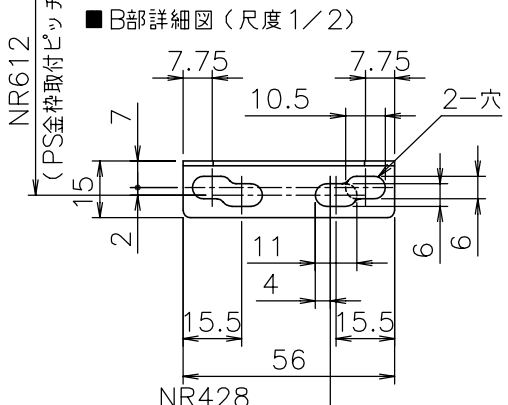
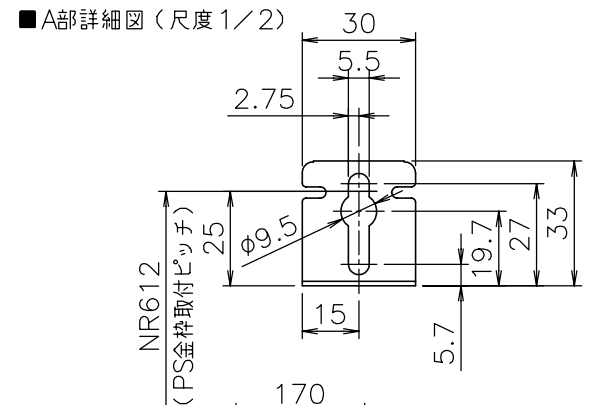
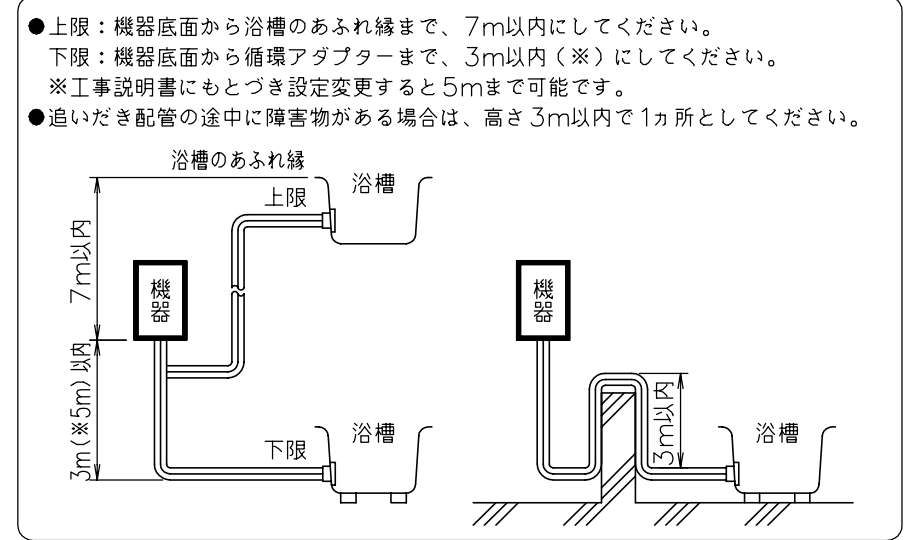


■追いだき配管工事<最大延長は、片道25m(※)10曲がり(φ12.7銅管の場合)です。>
 ※15~25mの場合は、工事説明書にもとづき設定変更が必要です。



■底板よりの各継手高さ (mm)

電線管	41
ふろ(行き・戻り)	51
給湯	51
給水	58
ガス	53
オーバーフロー	29

■仕様表

項目	仕様
製品名	NR-A820RFWC-R
型式	GT-2028(S)AWX
型式適用ガス種	12A,13A
設置の方式	屋外設置壁掛形・PS標準設置形
給排気方式	強制排気式(押し込み)
点火方式	電子イグナイタによるダイレクト点火
給湯能力制御方式	FF+FB+水比例制御(水量サーボ)+Q機能
使用水圧	98.1~981kPa(1.0~10.0kgf/cm ²)
最低作動流量・水圧	3.5L/min・9.81kPa(0.1kgf/cm ²)
外形寸法	高さ605mm×幅464mm×奥行240mm
質量(本体)	26kg
給水・給湯	R1/2(15A)
ガス	R3/4(20A)
ふろ(行き・戻り)	R1/2(15A)
電源	AC100V(50/60Hz)
消費電力	155/180W 凍結予防ヒータ:139W
待機時消費電力	運転SW「入」約6.0W(省電力モード3.0W)、「切」2.5W<台所・浴室リモコン接続時>
電源コード長さ	約1.8m
本体外装	亜鉛メッキ鋼板・粉末塗装
本体外装	ステンレス
熱交換器	銅板・銅管
本体外装色	GQホワイト(近似色:マンセルNo.9.3YR8.4/1.0)
騒音値(最大時:アレンジ)	50dB以下(給湯+追いだき:無響音室での測定値)
排気温度	260°C以下
安全装置	立消え安全装置(フレームロッド)、過熱防止装置(温度ヒューズ)、残火安全装置(バイメタルスイッチ)、過圧防止安全装置(スプリング式)、凍結予防装置(水抜き栓・電気ヒータ・低温時循環ポンプ運転)、漏電安全装置(高速型)、ポンプ過負荷保護装置、空だき安全装置(バイメタルスイッチ)、空だき防止装置(水流スイッチ)、誘導雷保護装置(ZNR)、逆流防止装置(逆流防止弁+逆止弁)
ソーラ接続	不可(但し、スカイブレンダー-SKB-200(P)を使用する場合、可)
付属部品	ふろ継手セット、取付けネジ類一式、アース線、取扱書(保証書付)、工事書、他
別売品	台所リモコンNR-RK804A-W(S), -RK804B, -RK801C、浴室リモコンNR-RB804A-W(S), -RB804B, -RB801C-V、増設リモコンRC-8001A, -8001AJ(ふろ自動スイッチ付き), -8001B(防水形)、排気カバー-C65、アルコール排気カバー-L26、配管カバー-H32-K、据置台D29、据置用架台KD-3H,4H、漏水検査器具FX型 他

※仕様は改良のため予告なく変更することがあります。

■能力表

項目	能力最大	能力最小
標準ガス消費量	51.4kW(44,200kcal/h)	6.51kW(5,600kcal/h)
給湯量	水温+25°C: 24L/min 水温+40°C: 15L/min	
湯給湯能力	2.8~24号	
湯温調節範囲	32,35,37~48,50,55,60°C(17段階)	
標準ガス消費量	14.0kW(12,000kcal/h)	
最低作動流量	3.5L/min	
湯温調節範囲	33~48°C(16段階)	
最大ガス消費量(同時使用時)	53.6kW(46,100kcal/h)	

※ガス消費量、出湯量、給湯能力はガス種13Aの値です。ガス種により若干異なります。

■ふろ追いだき能力

上昇温度	追いだき所要時間		
湯温+10°C上昇	160L(1人用浴槽) 約10分	180L(1.5人用浴槽) 約12分	210L(2人用浴槽) 約14分

■ふろ自動お湯はり能力

季節	上昇温度	お湯はり所要時間		
春・秋	18°C→43°C	160L(1人用浴槽) 約9分	180L(1.5人用浴槽) 約10分	210L(2人用浴槽) 約11分

条件: ふろ配管片道3曲がり6m、φ12.7ペアチューブ、給水圧294kPa=3.0kgf/cm²以上
 ※ガス種13Aの値です。ガス種により若干異なります。

公庫確認番号	KKY013
給水装置認証登録番号	OW2003

納入仕様図	製品名	NR-A820RFWC-R				
	図名	名称寸法図				
	尺度	1/10	原紙サイズ	A3	図番	T1-356
	作成	2004.6.8	調整			

注記 ※この製品は低NOx仕様です。

適応金枠参考図面
 標準設置形Ⅱ型(図番W-00-0338)

