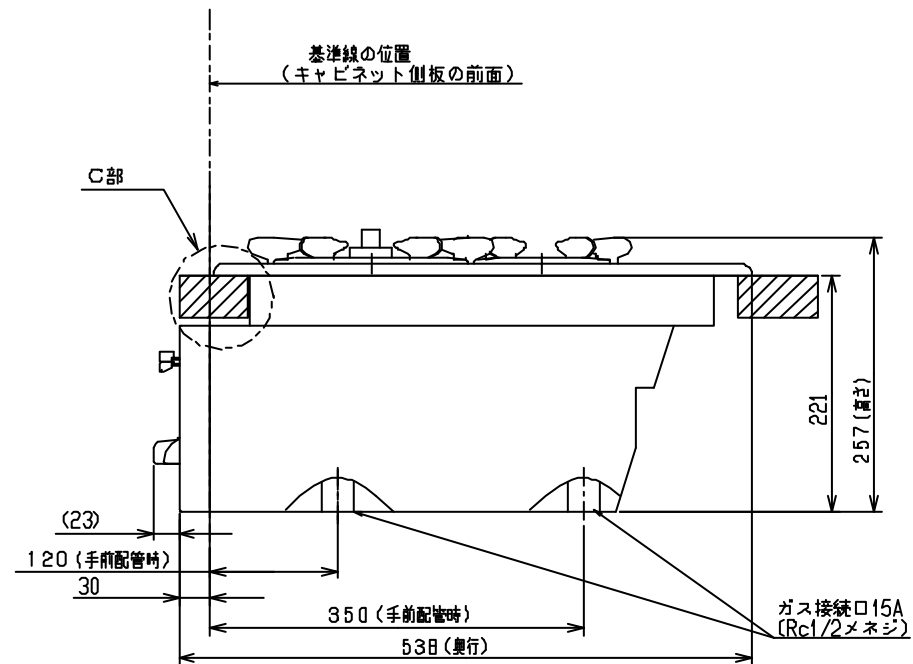


仕 様 表		
外形寸法(mm)	高さ257×幅596×奥行538 (トッププレート幅590)	
重 量(kg)	21	
ガス 様 式	15A(1/2B) 消管または金属可とう管	
ガス 消費量 (13A)	標準コンロ	2.45kW (2110kcal/h)
	強火カコンロ	4.20kW (3610kcal/h)
	後コンロ	1.61kW (1390kcal/h)
	グリル	1.92kW (1650kcal/h)
	全点火時	10.1kW (8690kcal/h)
電 源	DC3V(単1形乾電池2個)	
コンロ温度センサー	標準バーナー	



外形寸法図

名 称	ビルトインコンロ
型 式	RN-PR863-XAAHL
東京ガス株式会社	