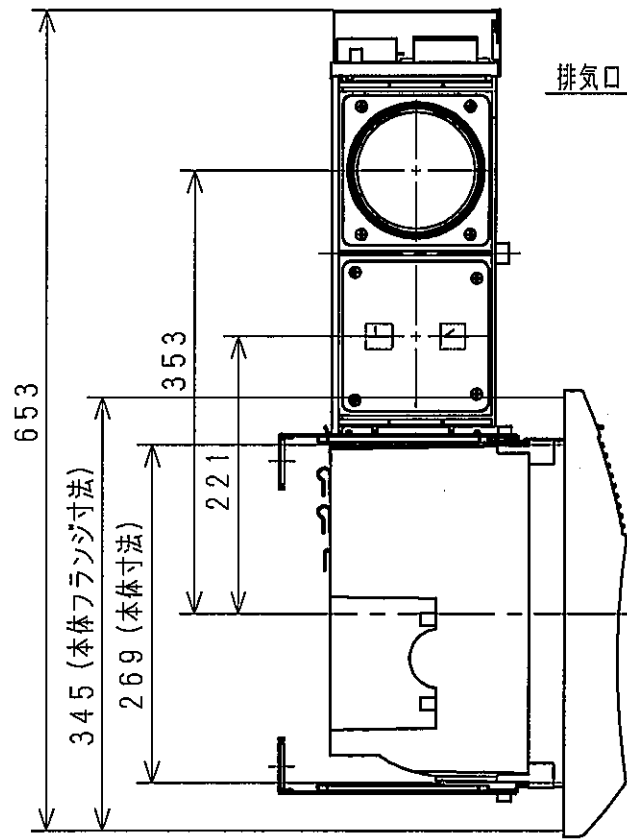
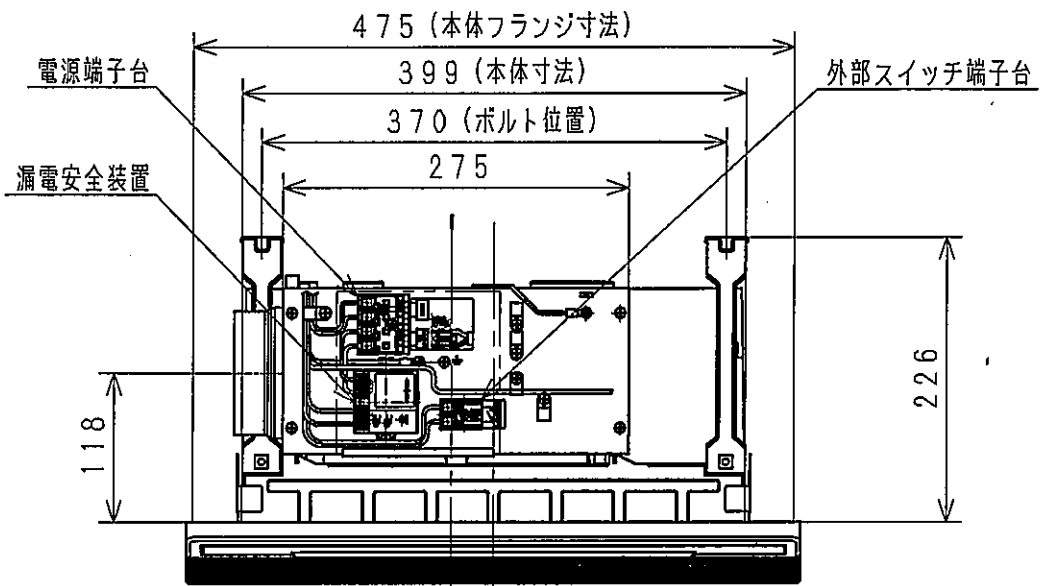
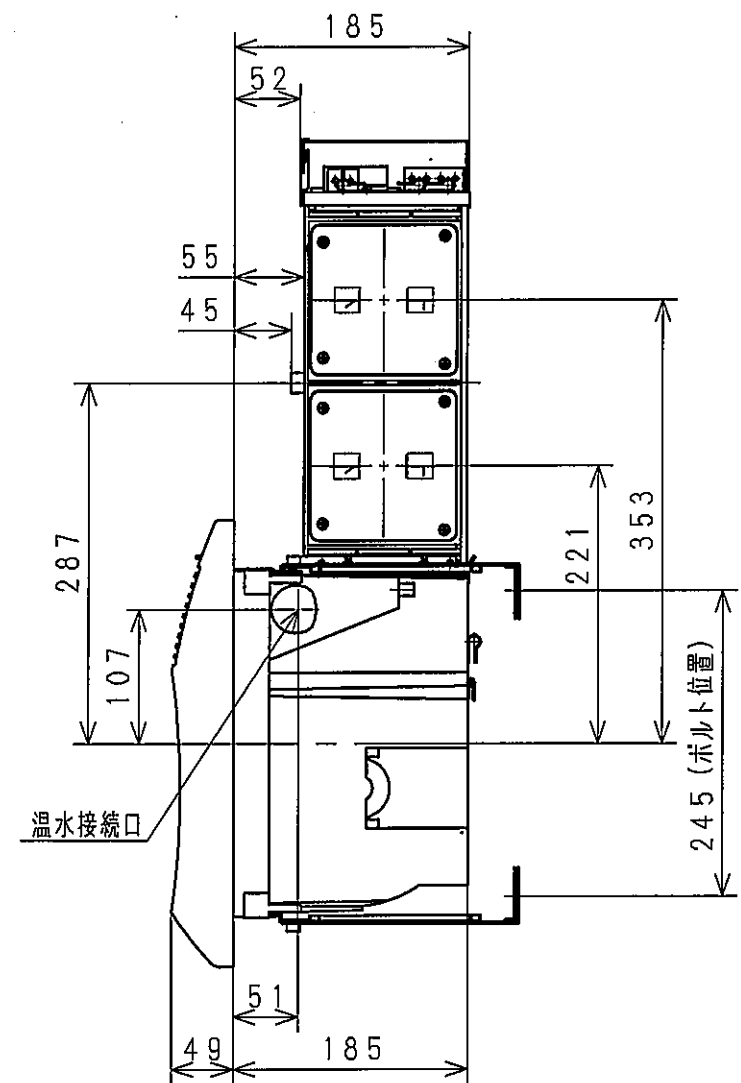
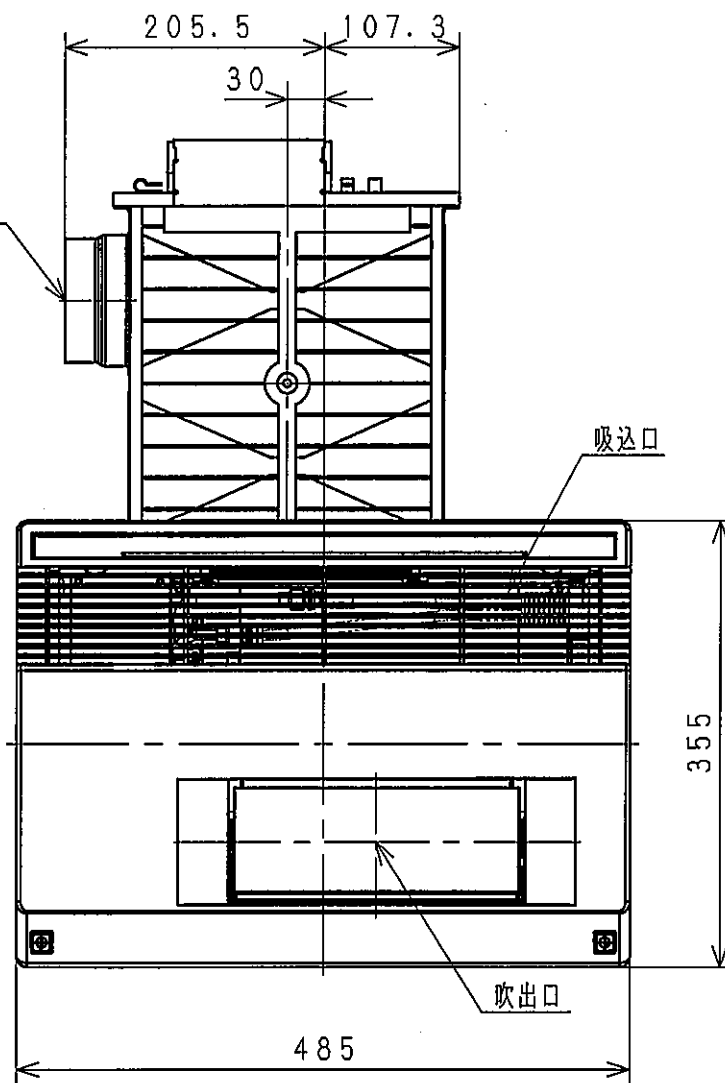


リモコン詳細 (S=1/3)



排気口 (φ100ダクト)



東陶機器株式会社				単位 mm	名称 浴室暖房乾燥機	
製図 片山	設計 力丸	検図 宋 関 原 智	承認 02.12.20 件	尺度 1:6	品番 EBD-3302ACS	ページ (1/1)
備考				日付 02.12.18		