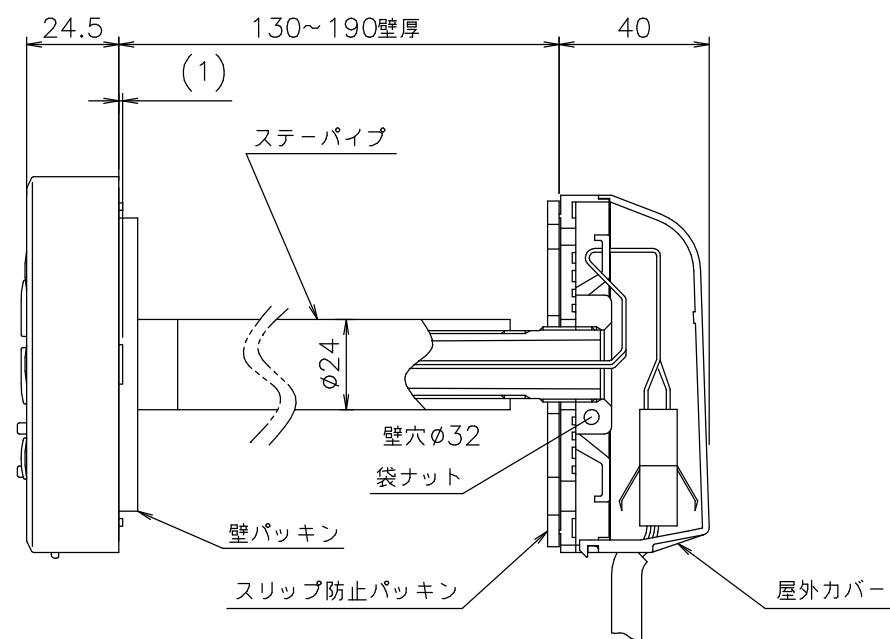
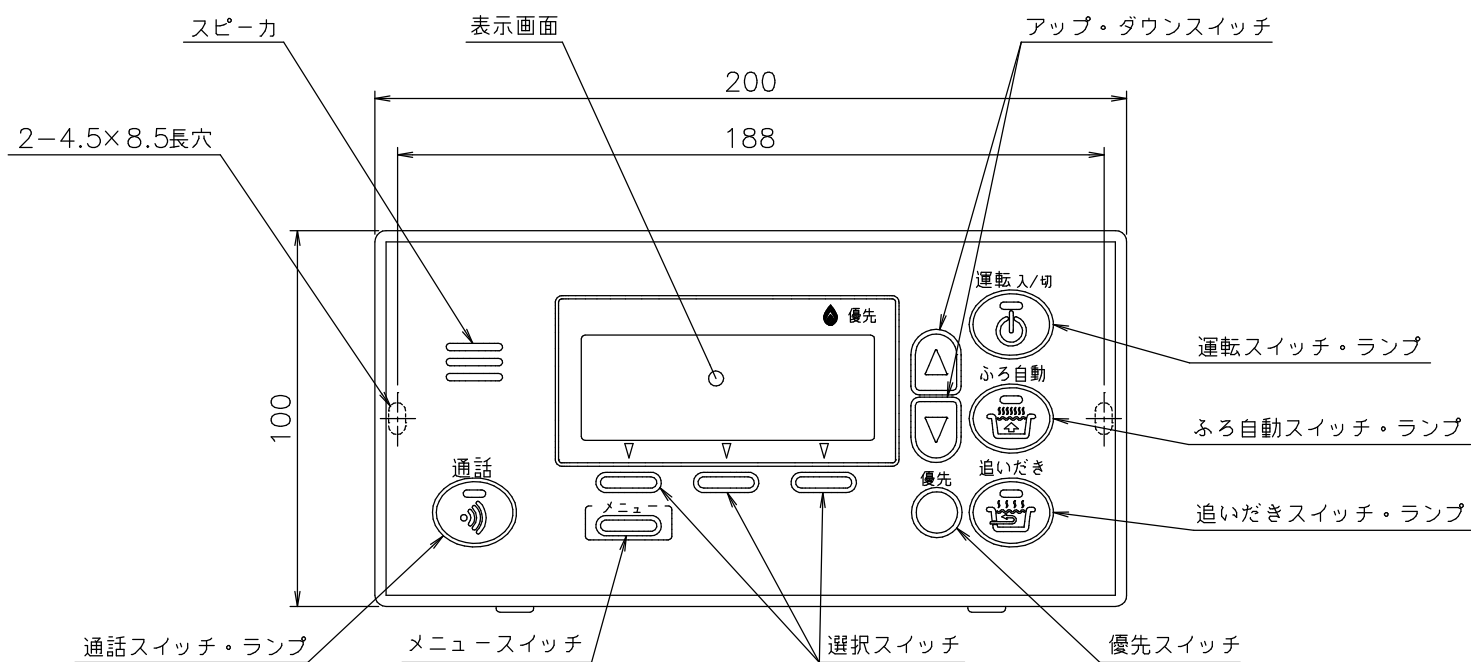


・スイッチボックスを使用する場合は、JIS C8340  
1個用スイッチボックスを使用のこと。



付 属 部 品	
取付金具	1個
丸皿小ネジ	2本
丸皿木ネジ	2本
オールプラグ	4本
小ネジ	1本
壁パッキン	1枚
丸木ネジ	2本
ステーパーパイプ	1本
袋ナット	1個
スリッパ防止パッキン	1枚
屋外カバー	1個

納入仕様図	製品名	NR-RM805A-P				
	図名	名称寸法図				
	尺度	1/2	原紙サイズ	A3	図番	T1-404
	作成	2005. 4. 1	調整			

※リモコン外装色：オフホワイト（近似色：マンセルNo.5.6GY8.5/0.3）