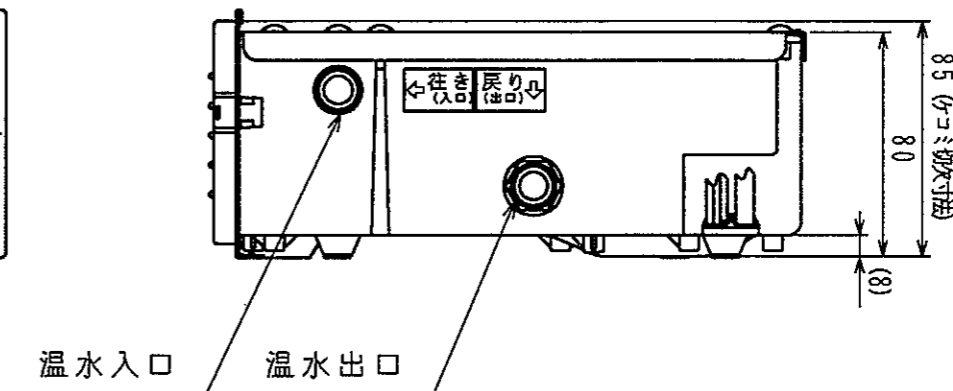
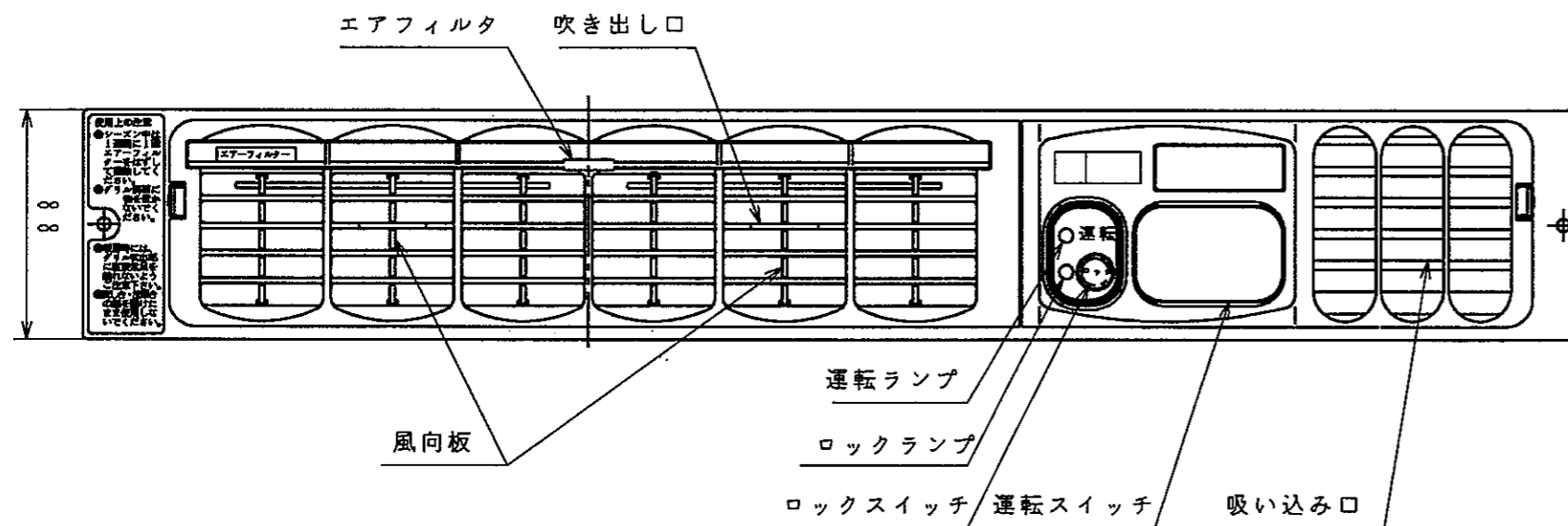


### 仕様

| 項目      | 記  |                         |
|---------|--|-------------------------|
| 品名コード   | BH-1002BHS   |                         |
| 型式名     | FC0901A  |                         |
| 設置様式    | キッチン下・洗面化粧台下埋め込み固定型  |                         |
| 外形寸法    | 高さ88mm×幅575mm×奥行209mm  |                         |
| 標準暖房能力  | 1.00kw (860kcal/h)   |                         |
| 循環温水流量  | 1.5L/min   |                         |
| 損失水頭    | 6.9kPa (0.7mH <sub>2</sub> O)  |                         |
| 保有水量    | 0.18L  |                         |
| 温風吹出し位置 | 前面吹出し  |                         |
| 風向調節    | 左右   |                         |
| 送风量     | 1.5m <sup>3</sup> /min   |                         |
| 騒音      | 33dB (A)   |                         |
| 接続      | 電源   | AC100V 50/60Hz<br>プラグ接続 |
|         | 外部スイッチ   | 2芯 圧着端子                 |
|         | 熱源発停   | 2芯 カプセル端子               |
|         | 温水   | クイックファスナー 接続            |
| 消費電力    | 19/18W   |                         |
| 重量      | 3.6kg  |                         |
| 安全装置    | 凍結予防装置・過熱防止装置  |                         |
| 付属部品    | 本体施工取付用ねじ: 2本<br>グリル施工取付用ねじ: 2本<br>カプセル端子: 2個<br>取扱説明書 (保証書付): 1部<br>工事説明書: 1部<br>事業所一覧表: 1部 |                         |



|    |                   |    |        |
|----|-------------------|----|--------|
| 品名 | BH-1002BHS        | 作成 | H.14.9 |
| 名称 | ビルトイン型足元ファンコンベクター | 尺度 | Free   |

**TOKYO GAS** 住宅設備機器図面

株式会社 **A-VJ**