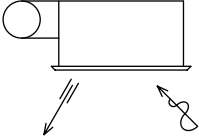


浴室暖房乾燥機

ABD-3301ACSK

東京ガス株式会社
松下電器産業株式会社

項 目		内 容		
品 名		ABD-3301ACSK	ABD-3301ACSK-2	ABD-3301ACS
加 熱 能 力 (kW)	定 格	3.26 (2800kcal/h) (2.0L/min)		
設 置 方 式		天 埋 型		
吹出方向 空 気 循 環 方 式				
フ ロ ン ト パ ネ ル 寸 法 (mm)		高 さ 30×幅595×奥行475		
本 体 寸 法 (mm)		高 さ 180×幅473×奥行425 (エルボを除く)		
質 量 (kg)		本体:5.7 グリル:1.2 本体:5.6 グリル:1.2		
接 続	電 源	単相100V 50/60Hz 端子台接続		
	温 水	CHジョイント(クイックジョイント)		
送 風 機	循 環 換 気 型 式・台 数	シロッコファン・2台		
	電 動 機 型 式・台 数	DCモーター・1台		
接 続 配 線		電源線 : φ1.6VVVF 3心(アース線を含む) 熱源信号線: インテリジエント信号線2心 またはE-CON信号線2心		
ブ レ ー カ ー 必 要 容 量 (A)		—		
熱 交 換 器 型 式		プレートフィン形強制通風式		
エ ア ー フ ィ ル タ ー		ポリプロピレン網		
空 気 清 浄 機 能		—		
マ ン セ ル 値		3.2Y8.9/0.6(フロントパネル)		
温 水 損 失 水 頭 (kPa)		9.0 (2.0L/min)		
P T 相 当 長 頭 (m)		2.4		
保 有 水 量 (L)		0.15		
運 転 制 御 仕 様	吹 出 位 置	下吹き出し		
	風 向 調 節	リモコンで任意設定、スイング機能		
	風 量 切 換	強、弱		強、弱
	風 量 (m ³ /h)	循 環	360	360
燥	強	換 気	84	108
	騒 音 値 (dB)		強49	弱43
	消 費 電 力 (W)	強	48	50
温 水 開 閉 弁		熱動弁		

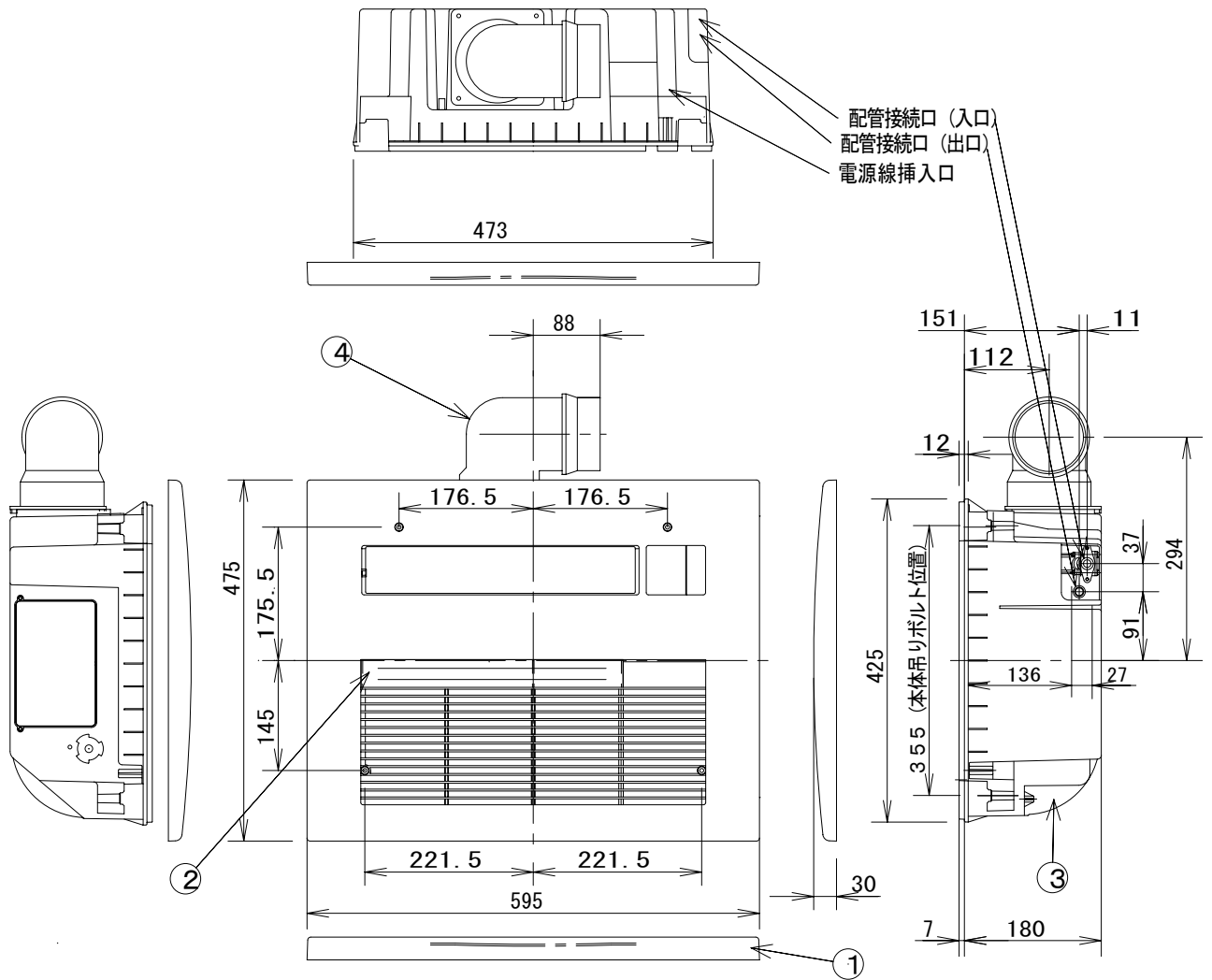
名 称		品 番	
温水式浴室暖房乾燥機		ABD-3301ACSK ABD-3301ACSK-2 ABD-3301ACS	
作成年月日		図面整理番号	改訂NO.
改訂年月日			
東京ガス株式会社・松下電器産業株式会社			

項 目		内 容			
暖房	運転	吹出位置	下吹き出し		
	制御仕様	風向調節	リモコンで任意設定、スイング機能		
		風量切換	強、弱		
	御仕様	風量 (m ³ /h)	循環	強330 弱258	
		吹出温度 (K)	29 (RT 20℃)		
		騒音値 (dB)	強43 弱36		
		消費電力 (W)	強25 弱18	強25 弱17	強25 弱16
	温水開閉弁	熱動弁			
換気	運御	風量切換	強、弱		
	転仕様	風量 (m ³ /h)	強90 弱48 (78.5Pa)	強125 弱60 (78.5Pa)	
		騒音値 (dB)	強43 弱29	強47 弱29	
	消費電力 (W)	強17 弱7	強25 弱6		
涼風	御仕様	風量切換	強、弱		
		風量 (m ³ /h) 強	循環換気	360	330
		騒音値 (dB)	強49 弱43	強43	
		消費電力 (W) 強	45	47	25
制御	リモコン	型式	ワイヤードリモコン		
		同梱	同梱		
安仕 全様 装置	タイマー		6時間タイマー (ワイヤードリモコン)		
	冷風防止装置	—			
	凍結予防装置	吸込温センサー 4℃以下 (復帰 6℃以下)			
	過熱防止装置	吸込温センサー 約50℃以上 (復帰 約45℃以下)			
	停電安全装置	電子制御装置による瞬時停電保護			
そ の 他	漏電安全装置		小型漏電リレー100V 7A 定格感度電流6mA		
	電源周波数転換方法		50/60Hz 共用		
	自動試運転機能		あり		
	付属部品		リモコン、防振ゴム、取扱説明書、工事説明書、保証書		
	別販部品		リモコンコード: ABD-YB05V (5m)、ABD-YB10V (10m)		
乾燥時間		約59分 (温水条件: 80℃ 2.0L/min)			
<条件> ・洗濯物 綿半袖シャツ (約2kg) ・性能: 標準特性時 外気温度 15℃ 外気湿度 60% 浴室内が乾燥状態		乾燥時間性能における注意 1. 被乾燥物の種類により乾燥時間は異なります。 2. 外気温度・外気湿度により乾燥時間は異なります。 3. 乾燥室の容積の大小により乾燥時間は異なります。 4. 被乾燥物の並べ方により乾燥時間は異なります。			

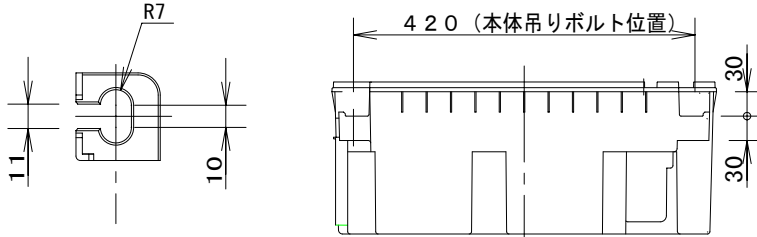
※/で示される数値は左が50Hz、右が60Hzの数値です。その他は50Hz、60Hz共通です。
 ※騒音値は当社無響音室にて吹出し口側端面より下方1m、水平方向1mの位置で測定した数値です。

名 称		品 番	
温水式浴室暖房換気乾燥機		ABD-3301ACSK ABD-3301ACSK-2 ABD-3301ACS	
作成年月日	図面整理番号	改訂NO.	
改訂年月日			
東京ガス株式会社・松下電器産業株式会社			

外形寸法図
本 体



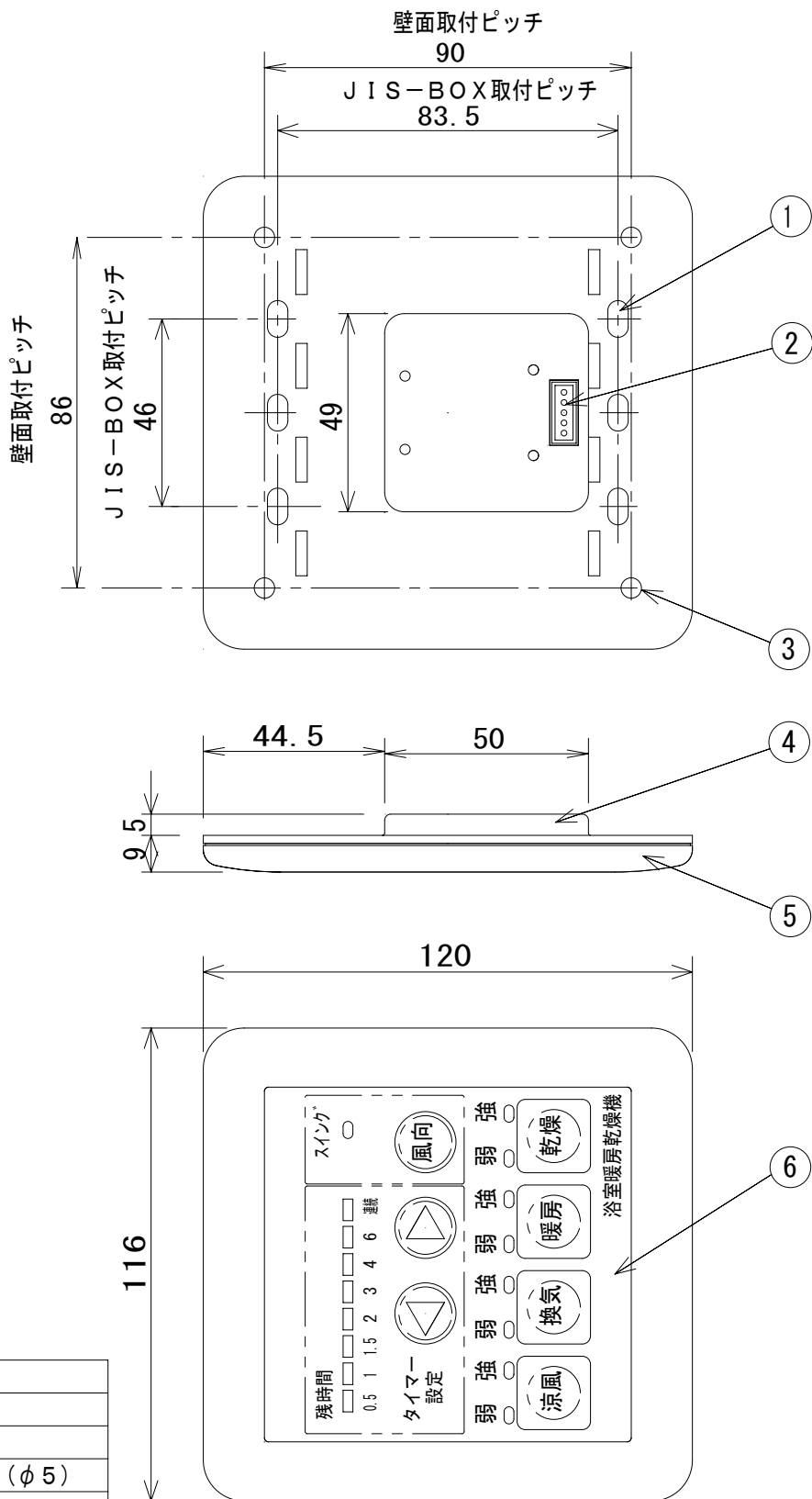
ボルト吊り部形状



番号	部 品 名	番号	部 品 名	番号	部 品 名
1	フロントパネル	4	吹出アダプター (φ100ダクト用)		
2	エアフィルター				
3	本体				

名 称		品 番	
温水式浴室暖房乾燥機		ABD-3301ACSK	
作成年月日		図面整理番号	改訂NO.
改訂年月日			
東京ガス株式会社・松下電器産業株式会社			

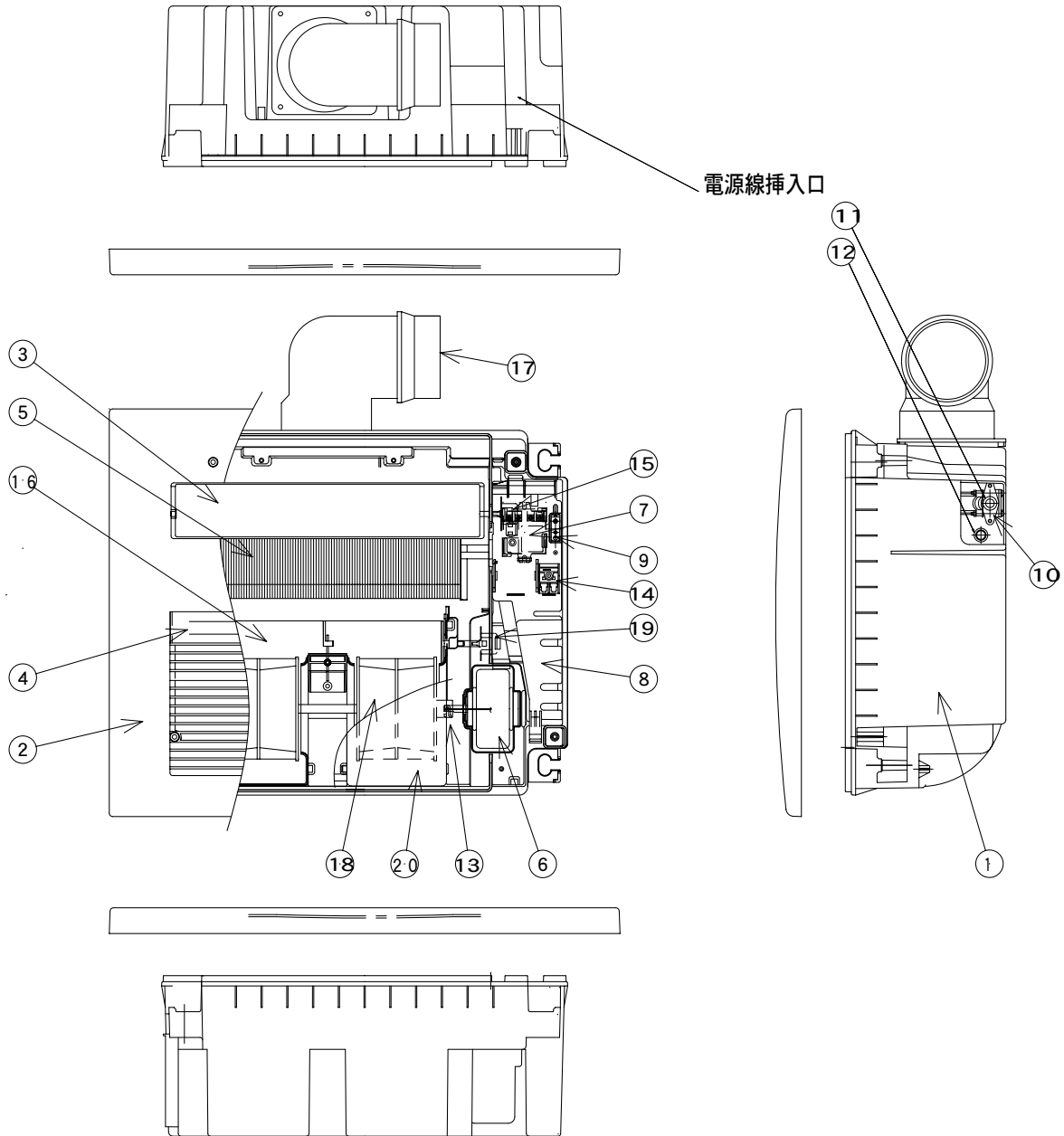
リモコン外形図



6	化粧シート	1	
5	上ケース	1	
4	下ケース	1	
3	取付穴	4	穴 (φ5)
2	通信用コネクター	1	
1	JIS-BOX取付穴	6	長穴 (5*9)
番号	名称	個数	備考

名称		品番	
温水式浴室暖房乾燥機		ABD-3301ACSK	
作成年月日		改訂NO.	
改訂年月日		図面整理番号	
東京ガス株式会社・松下電器産業株式会社			

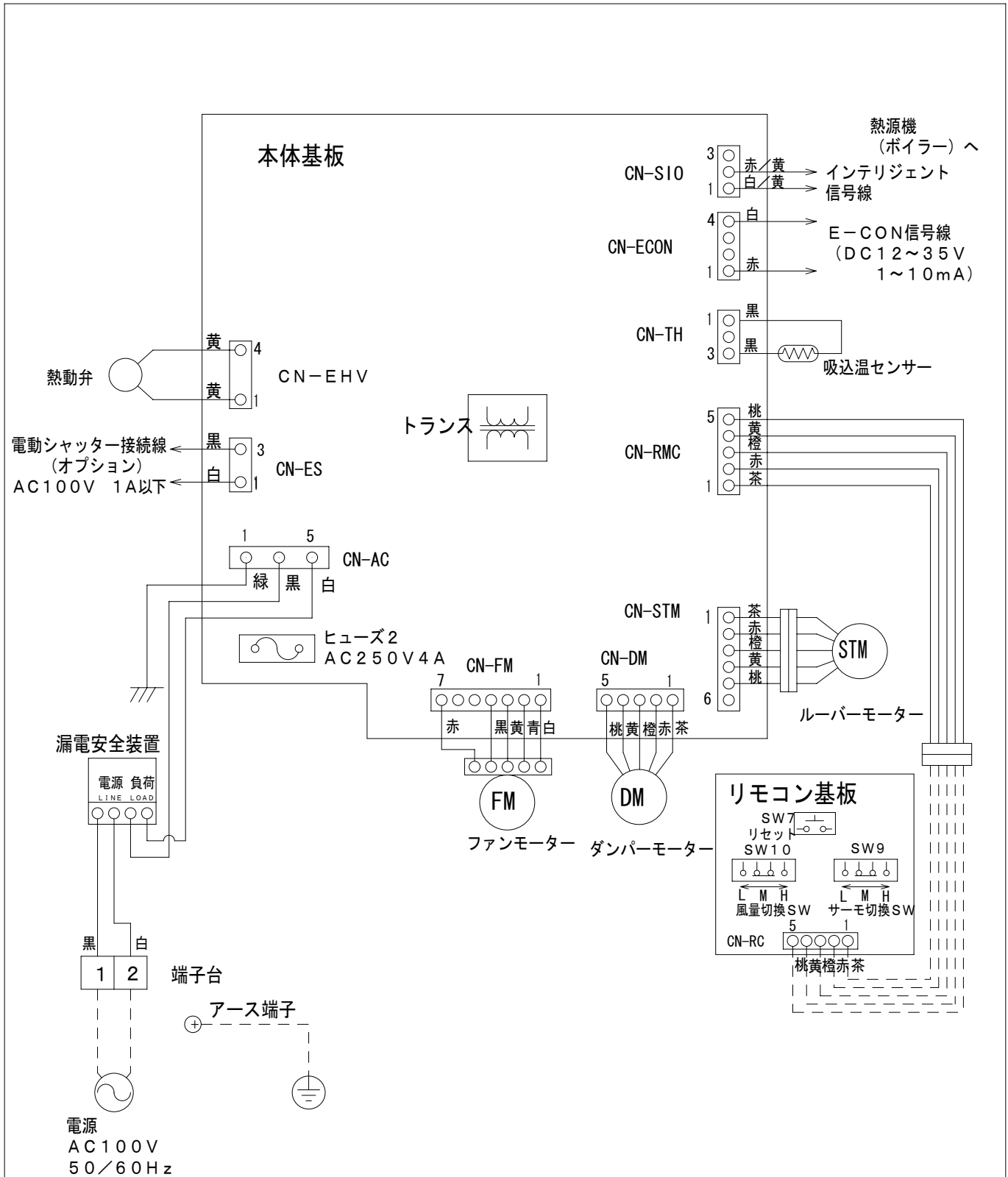
構造図



番号	部品名	仕様	番号	部品名	仕様
1	フレーム	ABS樹脂	11	配管接続口 (入口)	L-CHジョイント
2	フロントパネル	ABS樹脂	12	配管接続口 (出口)	L-CHジョイント
3	ルーバー	ABS樹脂	13	吸込温センサー	
4	エアフィルター	P. P. ハニカム (粹ABS樹脂)	14	端子台	
5	熱交換器	フィン: A1200P, チューブ: C1220	15	ルーバーモーター	ステッピングモータ
6	モーター	DCモーター	16	タンパー	ABS樹脂
7	漏電安全装置	AC100V 7A定格感度電流6mA	17	吹出アダプター	ABS樹脂
8	電装BOX	ABS樹脂	18	ファンASSY	
9	アース端子		19	タンパーモーター	ステッピングモータ
10	熱動弁	AC100V 5W	20	ジュンカンケース	ABS樹脂

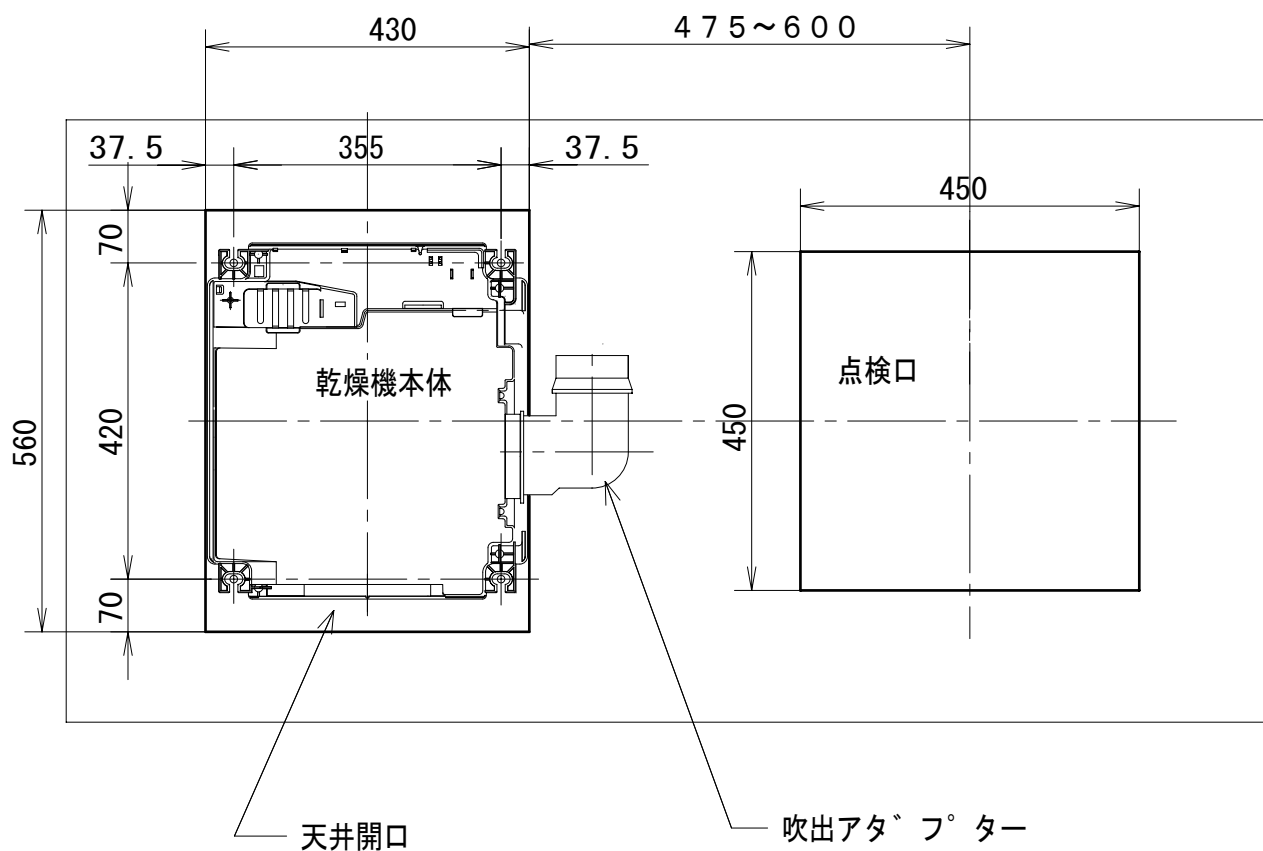
名 称		品 番	
温水式浴室暖房乾燥機		ABD-3301ACSK	
作成年月日		図面整理番号	改訂NO.
改訂年月日			

東京ガス株式会社・松下電器産業株式会社

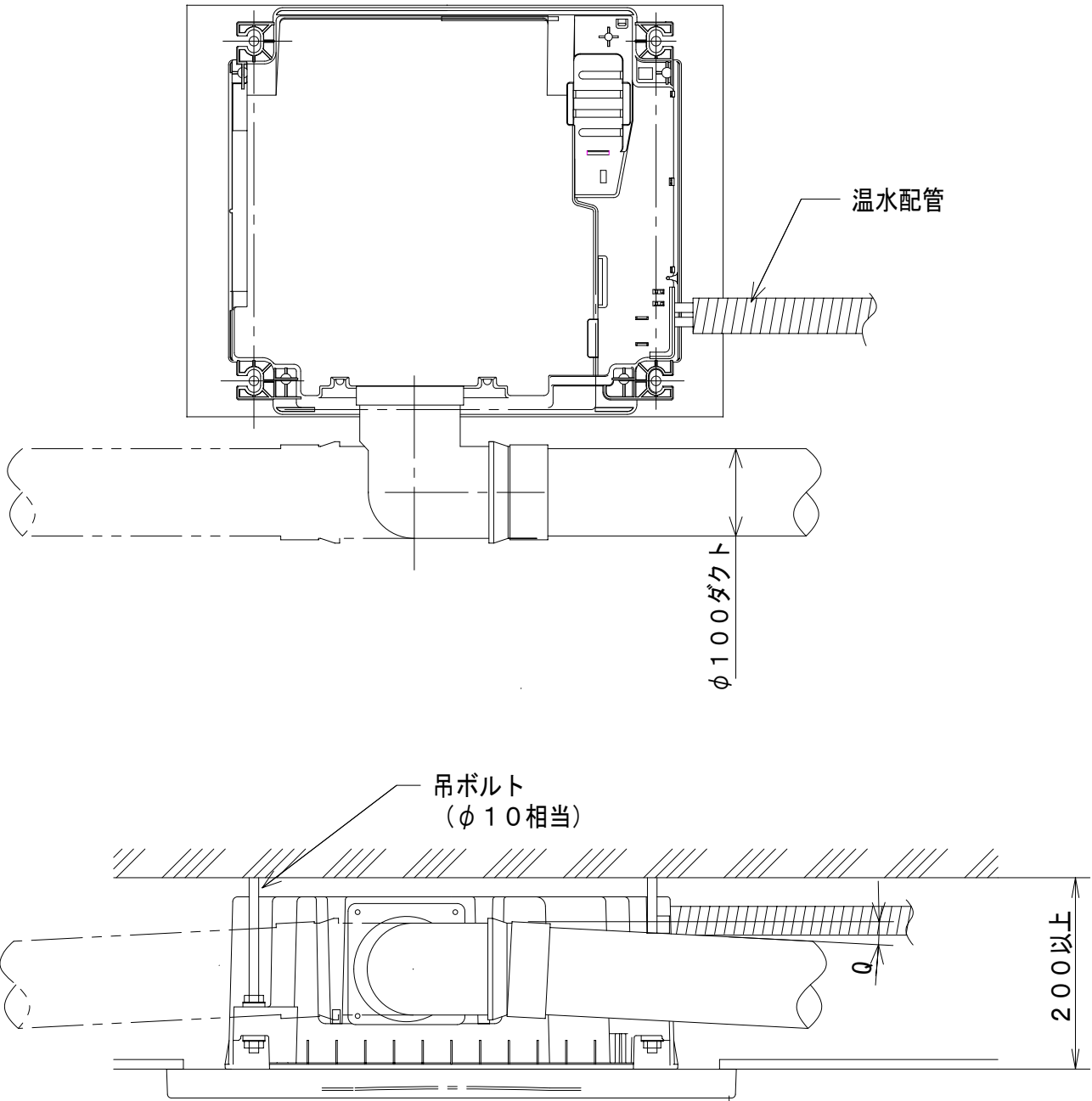


名 称		品 番	
温水式浴室暖房乾燥機		ABD-3301ACSK	
作成年月日	尺 度 図 面	改訂NO.	
改訂年月日	Free 整理番号		
東京ガス株式会社・松下電器産業株式会社			

天井開口寸法図と吊ボルト位置寸法図



名称		品番	
温室式浴室暖房乾燥機		ABD-3301ACSK	
作成年月日	尺度図面	改訂NO	
改訂年月日	Free整理番号	0	
東京ガス株式会社・松下電器産業株式会社			



ダクトは雨水や結露水が本体内に逆流せぬよう傾斜角度（Q）を設けてください。
 (Q=1/100~1/50)

名 称		品 番	
温水式浴室暖房乾燥機		ABD-3301ACSK	
作成年月日		図面整理番号	改訂NO.
改訂年月日			
東京ガス株式会社・松下電器産業株式会社			