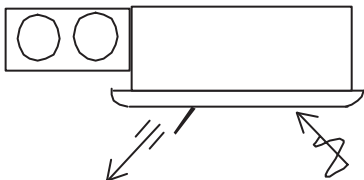


浴室暖房乾燥機

ABD-4102ACSK

東京ガス株式会社
松下電器産業株式会社

項 目		内 容			
名称	品 名	浴室暖房乾燥機			
	型 式	ABD-4102ACSK			
基本仕様	暖房能力(kW)		4.07 (2.0L/min)		
	設置方式		天井カセット形		
	空気循環方式	吹出方向 →			
		吸込方向 ↻			
	フロントパネル寸法(mm)		高さ 30 × 幅 595 × 奥行 475		
	フロントパネル重量(kg)		1.3		
	本体寸法(mm)		高さ 180 × 幅 473 × 奥行 745 (換気BOX含む)		
	本体質量(kg)		循環BOX : 8 ・ 換気BOX : 3		
	接続	電 源	単相100V 50/60Hz 端子台接続		
		温 水	CHジョイント		
送風機	循環	型 式 ・ 台 数	クロスフローファン ・ 1台		
		電 動 機	型 式 定格出力(W)	DCブラシレスモーター 15	
	換気	型 式 ・ 台 数	シロッコファン ・ 1台		
		電 動 機	型 式 定格出力(W)	DCブラシレスモーター 26	
	接 続 配 線		インテリジェント信号線2心またはE-CON2心		
	熱 交 換 器 型 式 温 水		プレートフィン形強制通風式		
エ ア フ ィ ル タ ー		ABS樹脂・ポリプロピレン網			
フロントパネル色		3.2Y 8.9/0.6			
損失水頭 (kPa)		11.0 (2.0L/min、20℃)			
P T 相 当 長 (m)		2.9			
保 有 水 量 (L)		0.3			
暖房仕様	運転制御仕様	吹 出 位 置		下 吹 出 し	
		風 向 調 整		自 動	
		風 量 切 換		強 ・ 弱 (循環)	
		風量(m³/h)	循 環	強 375	弱 270
		吹 出 温 度 (℃)		強 53 (RT 20℃)	
		騒 音 値 (dB)		強 44	弱 35
消費電力	強	23			
	弱	12			
温水開閉弁		熱 動 弁			

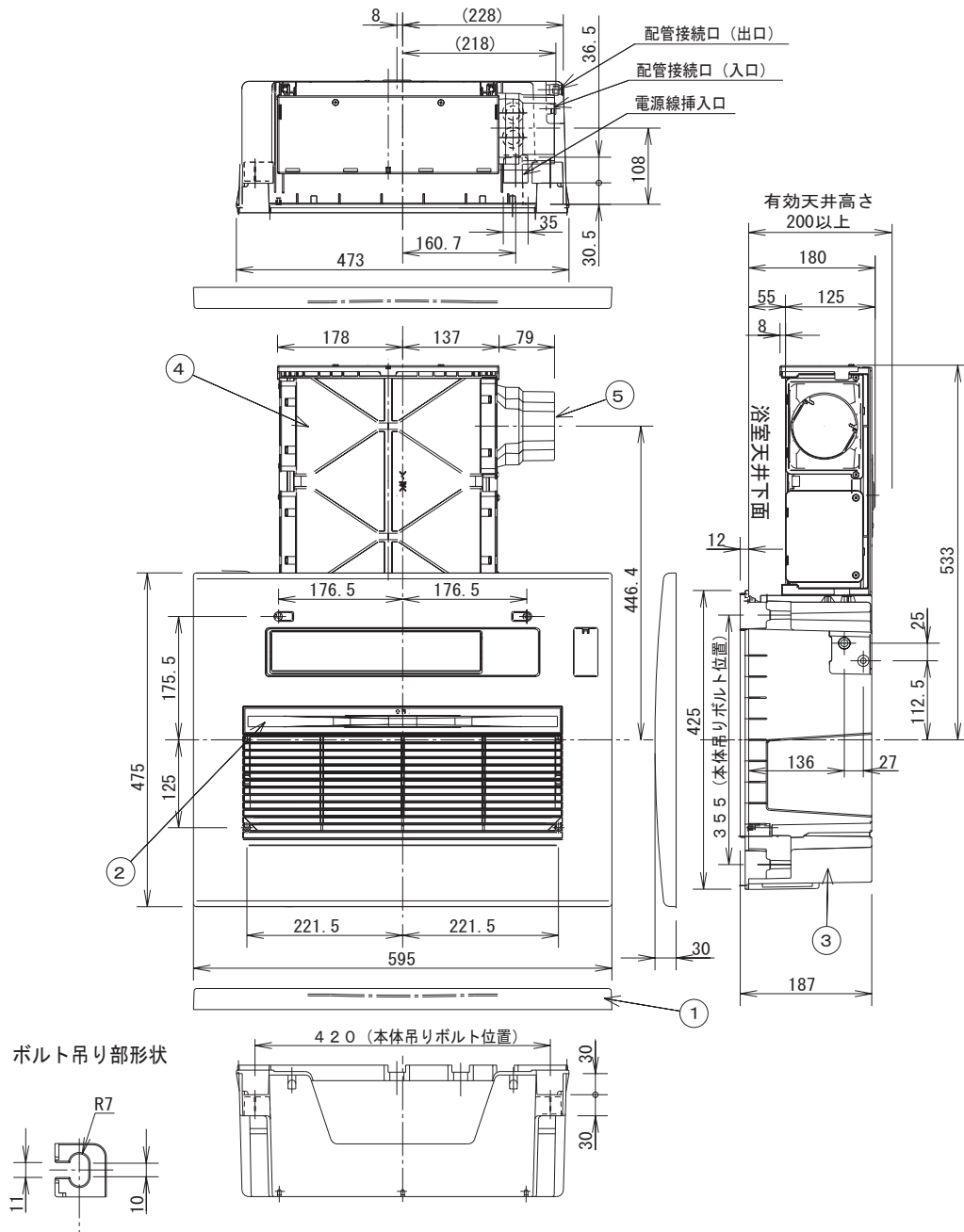
名 称		品 番	
温水式浴室暖房乾燥機		ABD-4102ACSK	
作成年月日	02.03.01	図面整理番号	改訂NO.
改訂年月日			
東京ガス株式会社・松下電器産業株式会社			

項 目		内 容		
型 式		ABD-4102ACSK		
乾 燥	運 転 制 御 仕 様	吹 出 位 置	下 吹 出 し	
		風 向 調 整	自 動	
		風 量 切 換	無 (強 (循環) 強 (換気) のみ)	
		風 量 (m ³ /h)	循 環 3 3 0	
			換 気 9 0 (0~140 Pa 時)	
	吹 出 温 度 (°C)	5 8 (RT 20°C)		
	騒 音 値 (dB)	4 2		
	消 費 電 力 (W)	2 3		
温 水 開 閉 弁	熱 動 弁			
換 気	運 転 制 御 仕 様	風 量 切 換	強 ・ 弱 (換気)	
		風量・風量分配 (m ³ /h)	強	9 0 (0~140 Pa 時)
			弱	5 0 (12 Pa 時)
	騒 音 値 (dB)	強	2 6	
		弱	2 0	
	消 費 電 力 (W)	強	9 (0 Pa 時)	
弱		6 (0 Pa 時)		
涼 風	運 転 制 御 仕 様	吹 出 位 置	下 吹 出 し	
		風 向 調 整	自 動	
		風 量 切 換	無 (強 (循環) 強 (換気) のみ)	
		風 量 (m ³ /h)	循 環 3 3 0	
			換 気 9 0 (0~140 Pa 時)	
	騒 音 値 (dB)	4 2		
消 費 電 力 (W)	2 0			
24 時 間 換 気	風量・風量分配 (m ³ /h)	設定①	—	
			—	
		設定②	—	
			—	
		設定③	—	
	—			
	設定④	—		
		—		

名 称		品 番	
温水式浴室暖房乾燥機		ABD-4102ACSK	
作成年月日	02.03.01	図面整理番号	改訂NO.
改訂年月日			
東京ガス株式会社・松下電器産業株式会社			

項 目		内 容	
型 式		ABD-4102ACSK	
24 時 間 換 気	騒 音 値 (dB)	設定①	—
		設定②	—
		設定③	—
		設定④	—
	消 費 電 力 (W)	設定①	—
		設定②	—
		設定③	—
		設定④	—
制 御	リ モ コ ン	方 式	ワイヤードリモコン (DC12V 5心)
		同 梱	同 梱 (ただし、専用接続コード5m、10m別販品)
	タ イ マ ー	切タイマー (暖房・乾燥6時間タイマー、涼風・換気12時間タイマー)	
安 全 装 置 仕 様	冷 風 防 止 装 置	暖房時 温水入口サーミスタ約40℃以下で循環ファン停止	
	凍 結 予 防 装 置	温水入口サーミスタ約8℃以下で熱動弁開	
	過 熱 防 止 装 置	吸込温度サーミスタ約50℃以上で熱動弁閉・E-CON OFF/約45℃以下で復帰	
	漏 電 安 全 装 置	小型漏電リレー 100V 7A 定格感度電流 6mA	
	停 電 安 全 装 置	電子制御装置による瞬時停電保護	
そ の 他	電 源 周 波 数 転 換 方 法	50/60Hz 共用	
	インテリジェント通信	第5版 (自動試運転機能付き)	
	付 属 部 品	フロントパネル(1個)、クッションゴム(大4個・小4個)、フロントパネル取付ネジ(4本) 取扱説明書・保証書(1冊)、設置工事説明書(1冊)、リモコン(1式)	
	備 考	—	
	乾 燥 時 間	約57分 (衣類乾燥・100%乾燥時)	
	衣 類 乾 燥	<p>乾燥時間性能における注意</p> <ol style="list-style-type: none"> 被乾燥物の種類により乾燥時間は異なります。 外気温度・外気湿度により乾燥時間は異なります。 乾燥室の容積の大小により乾燥時間は異なります。 被乾燥物の並べ方により乾燥時間は異なります。 <p><条件></p> <ul style="list-style-type: none"> 洗濯物、綿半袖シャツ16枚 (2kg) (含有水分1240g) 性能 : 標準特性時 <p>浴室サイズ 1616UBタイプ (幅1.6m×奥行1.6m×高さ2.15m) 外気温度15℃/外気湿度60% 浴室内が乾燥状態</p>	
<p>※ 騒音値は当社無教室にて製品中央下1m、水平方向1mの位置で測定した数値です。 (吸込みダクトにはφ100VUダクト1m、換気吹出しダクトには2mを接続)</p>			
名 称		品 番	
温水式浴室暖房乾燥機		ABD-4102ACSK	
作成年月日	02.03.01	図面整理番号	改訂NO.
改訂年月日			
東京ガス株式会社・松下電器産業株式会社			

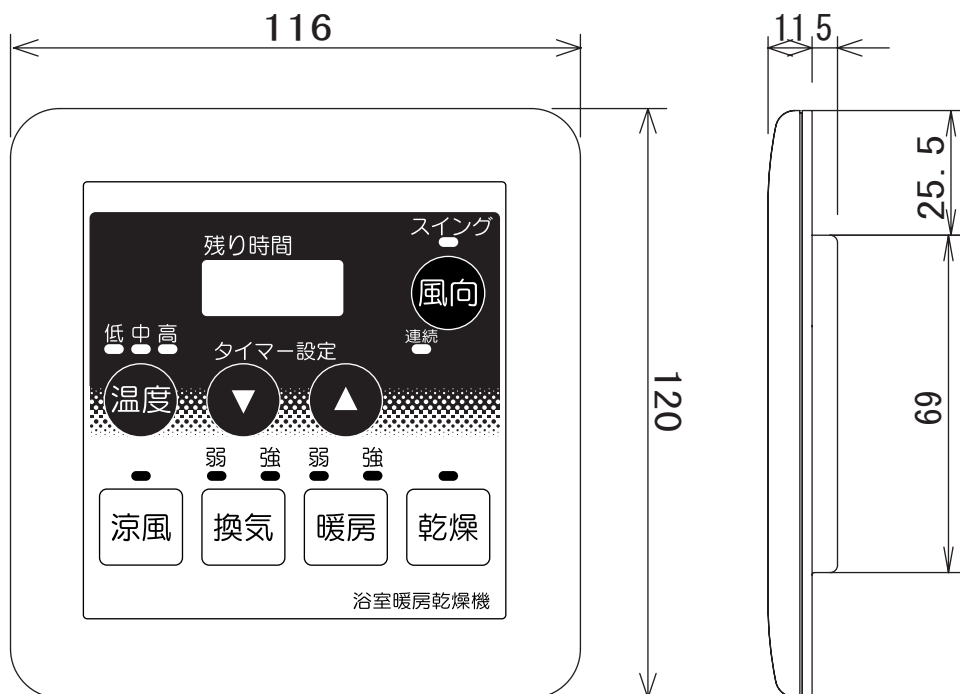
外形寸法図 本体



番号	部品名	番号	部品名	番号	部品名
1	フロントパネル	4	換気ボックス		
2	エアフィルター	5	吹出アダプター(φ100ダクト用)		
3	本体				

名 称		品 番	
温水式浴室暖房乾燥機		ABD-4102ACSK	
作成年月日	' 02. 03. 01	図面整理番号	改訂NO.
改訂年月日			
東京ガス株式会社・松下電器産業株式会社			

外形寸法図 リモコン

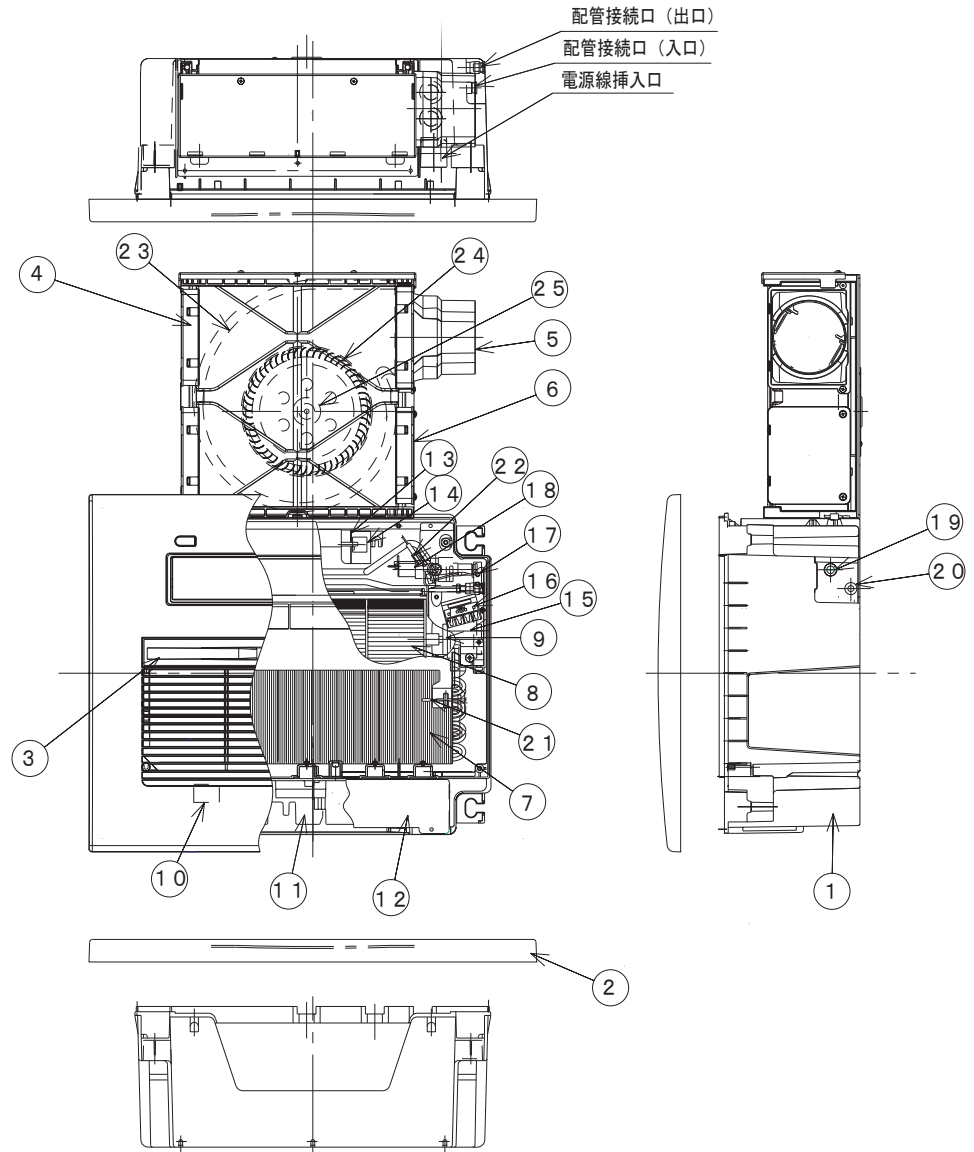


スイッチボックスは下記が取付け可能です。(JIS C 8340 準拠)

- ・ 1個用 (カバー付き、カバーなし)
- ・ 2個用 (カバー付き、カバーなし)

名 称		品 番	
温水式浴室暖房乾燥機		ABD-4102ACSK	
作成年月日	02.03.01	図面整理番号	改訂NO.
改訂年月日			
東京ガス株式会社・松下電器産業株式会社			

構造図



番号	部品名	仕様	番号	部品名	仕様
1	フレーム	ABS樹脂	15	電源BOX	ABS樹脂
2	フロントパネル	ABS樹脂	16	端子台	
3	エアフィルター	P. P. ハニカム(枠ABS樹脂)	17	アース端子	
4	換気BOX	ABS樹脂	18	熱動弁	AC100V 5W
5	吹出アダプター	ABS樹脂	19	配管接続口(入口)	CHジョイント
6	アダプター蓋	ABS樹脂	20	配管接続口(出口)	CHジョイント
7	熱交換器	フィン: A1100P, チューブ: C1220	21	吸込温センサー	
8	クロスフローファン	AS樹脂 (GF30%)	22	コイル温センサー	
9	循環モーター	DCモーター	23	換気ケーシング	ABS樹脂
10	漏電安全装置	AC100V 7A定格感度電流6mA	24	換気ファン	ABS樹脂
11	電装BOX	ABS樹脂	25	換気モーター	DCモーター
12	電装BOX蓋	亜鉛鋼板 SGCC			
13	ダンパー	ABS樹脂			
14	ステッピングモーター				

名 称		品 番	
温水式浴室暖房乾燥機		ABD-4102ACSK	
作成年月日	' 02. 03. 01	図面整理番号	改訂NO.
改訂年月日			
東京ガス株式会社・松下電器産業株式会社			

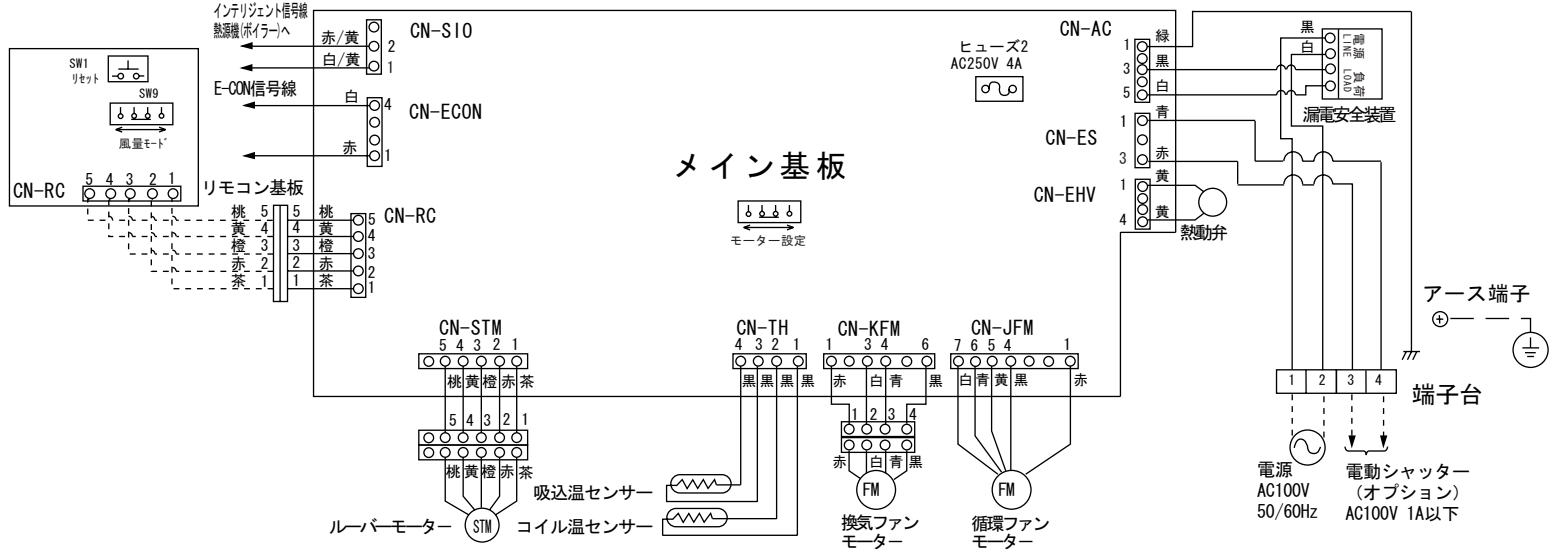
東京ガス株式会社・松下電器産業株式会社

改訂年月日 02.03.01
 改訂年 01
 図面整理番号

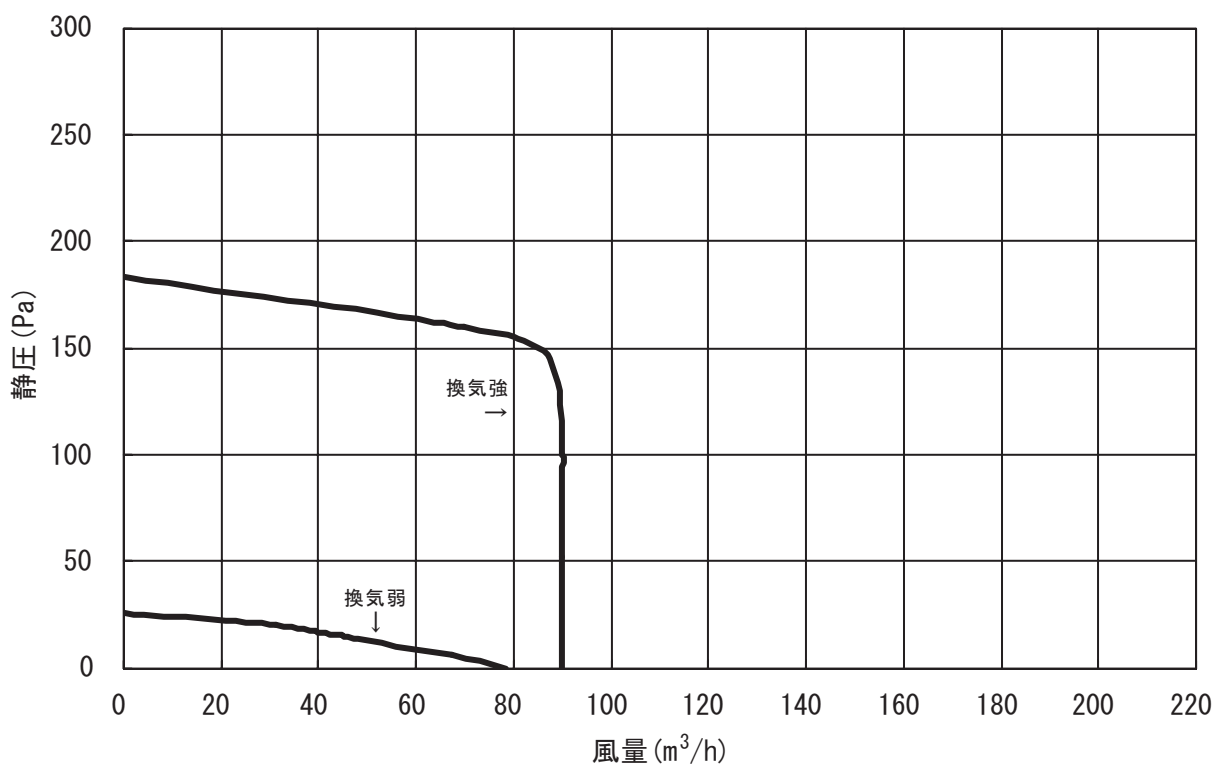
改訂NO.

名称
 温水式浴室暖房乾燥機

品番
 ABD-4102ACSK

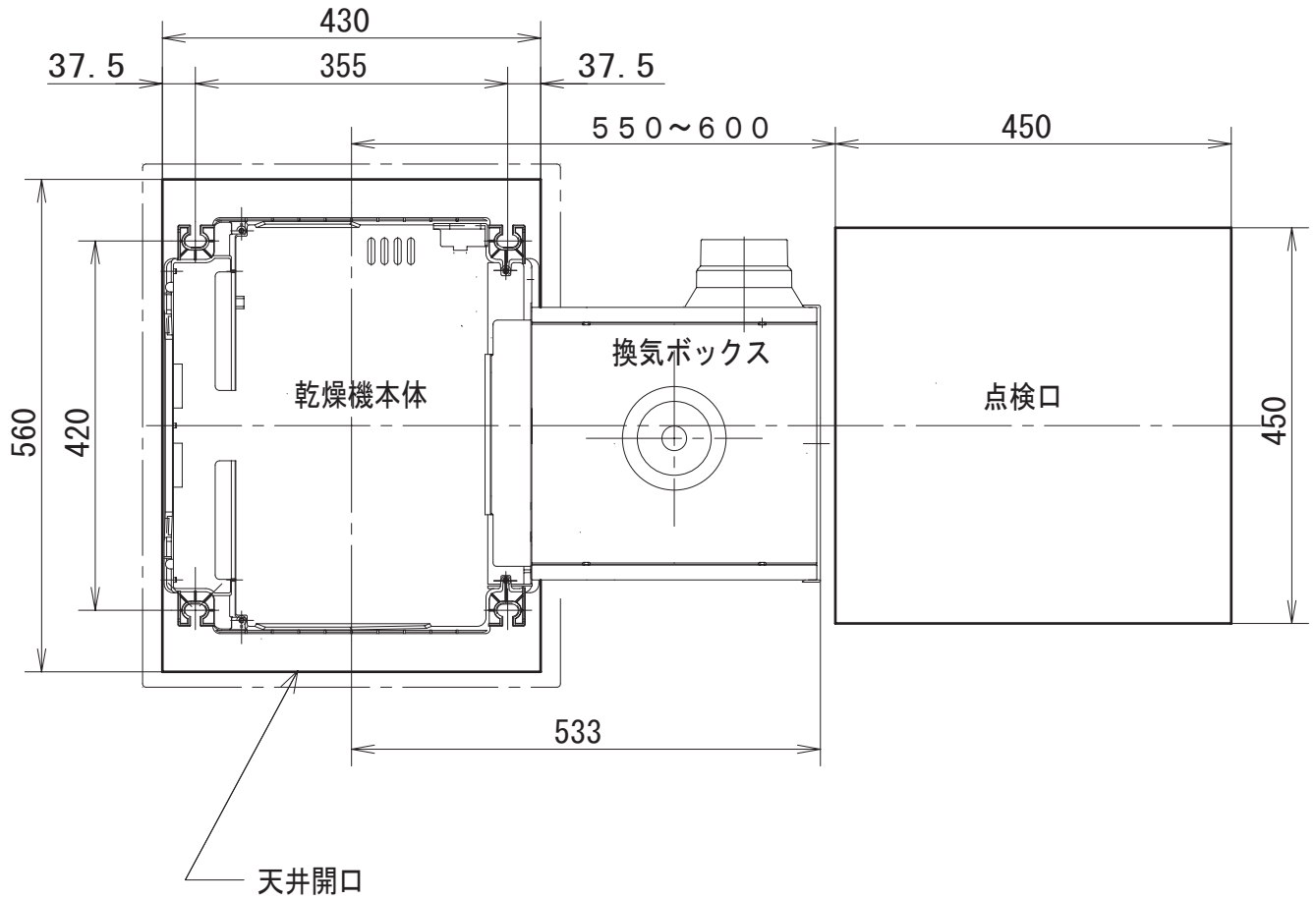


換気風量



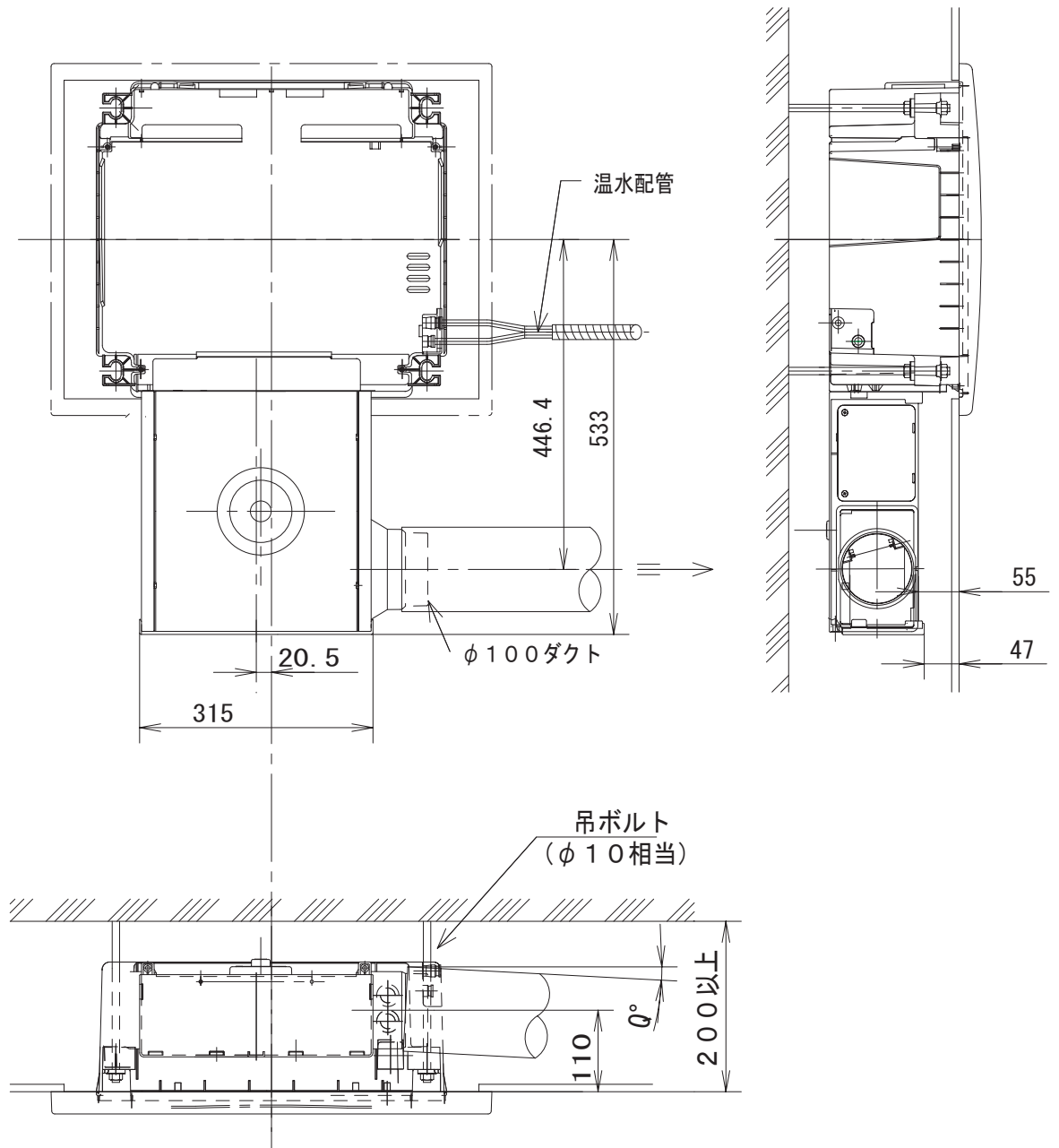
名 称		品 番	
温水式浴室暖房乾燥機		ABD-4102ACSK	
作成年月日	02.03.01	図面整理番号	改訂NO.
改訂年月日			
東京ガス株式会社・松下電器産業株式会社			

天井開口寸法図と吊ボルト位置寸法図



名 称		品 番	
温水式浴室暖房乾燥機		ABD-4102ACSK	
作成年月日	02.03.01	図面整理番号	改訂NO.
改訂年月日			
東京ガス株式会社・松下電器産業株式会社			

建物との取合



- ・ 本図は出荷時のダクト方向を示します。換気ボックスの組み替えにより吸込口と吹出口の方向を変更できます。
- ・ ダクト配管は傾斜角度 ($Q=1/100\sim 1/50$) をつけるよう考慮してください。

名 称		品 番	
温水式浴室暖房乾燥機		ABD-4102ACSK	
作成年月日	02.03.01	図面整理番号	改訂NO.
改訂年月日			
東京ガス株式会社・松下電器産業株式会社			