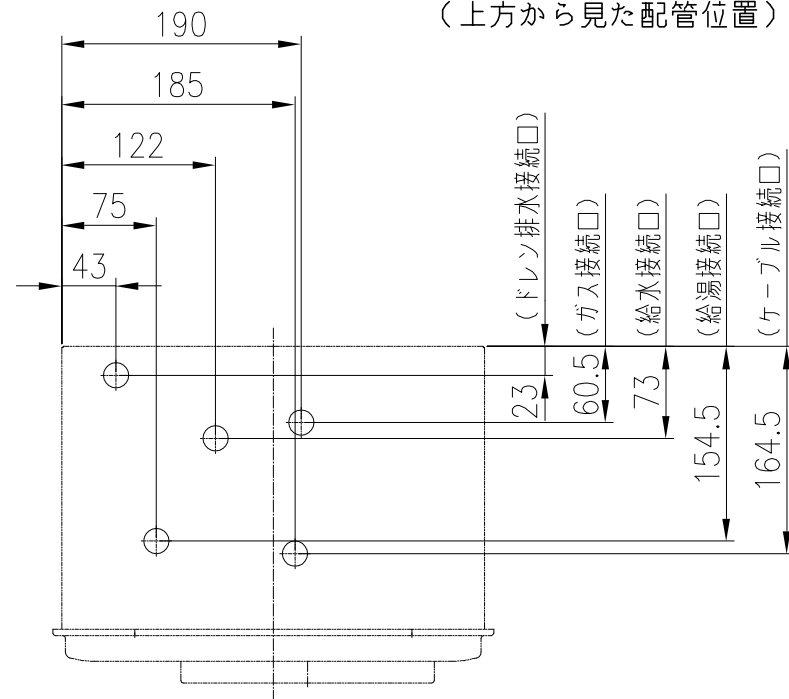
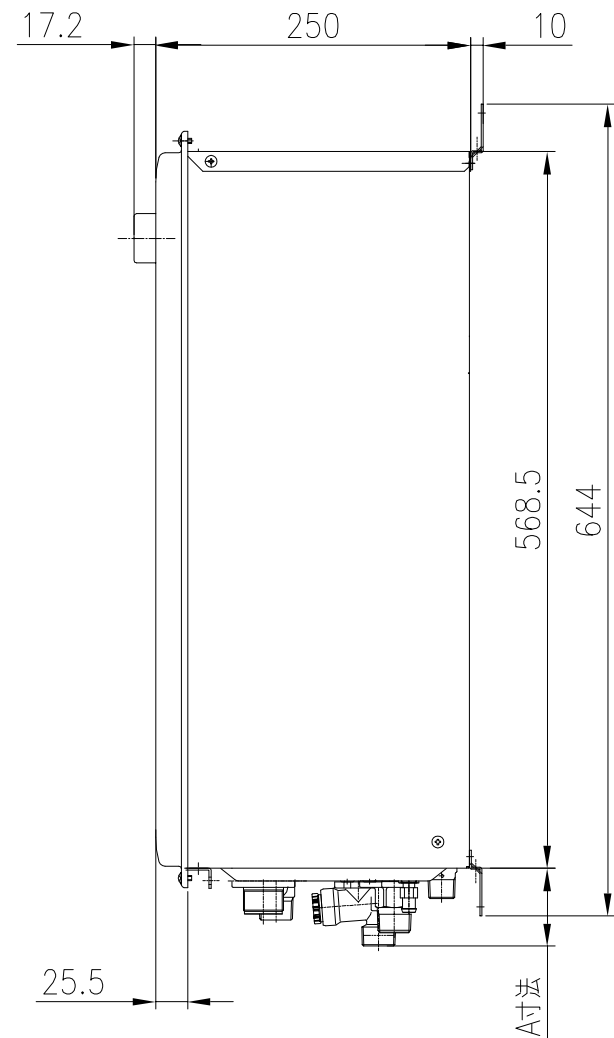
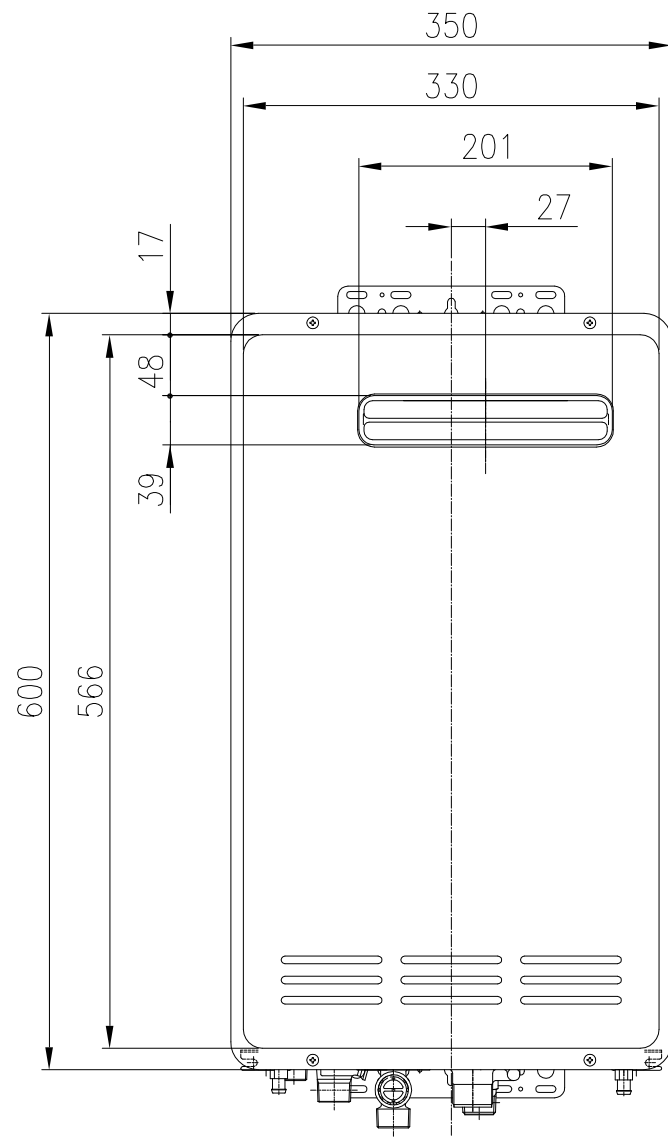
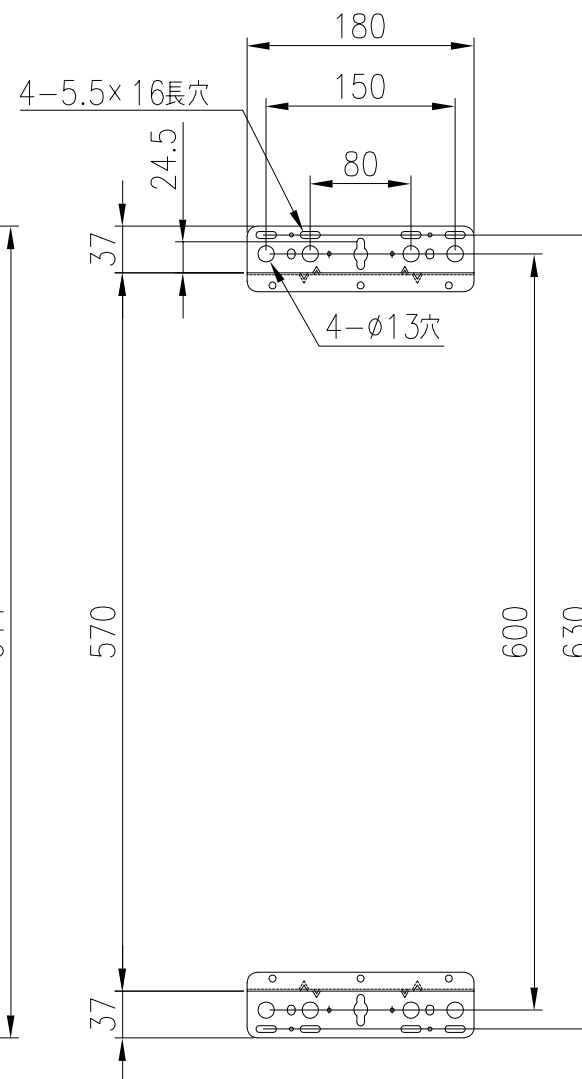


(上方から見た配管位置)



	A寸法 mm
ガス	51
給水	62
給湯	41
電気	36
ドレン管	24

壁掛金具



名称	ガス給湯器	
型式	RUX-K2402W	
設置方式	屋外壁掛設置型	
給排気方式	強制排気方式	
外形寸法 (mm)	高さ600×幅350×奥行250	
質量 (kg)	28(本体)	
*ガス消費量 (kW)	44.2(38,000kcal/h)~4.19 (3,600kcal/h)	
適応ガス種	13A・12A	
*給湯能力	24号~2.2号	
エネルギー消費効率 (%)	95	
最低作動水圧 (kPa)	10(0.1kgf/cm ²)	
最低作動水量 (L/min)	2.7	
給湯量の範囲 (L/min)	26~2.7	
給湯温度調節	固定湯温60°C(70°C,42°C切替可能) 別売リモコンにて35、37~60°C可変(15段階)	
点火方式	連続放電ダイレクト着火	
電源	AC100V(50/60Hz) 電線ケーブル長さ2m	
消費電力 (W) (50/60Hz)	52(常時2.5), 凍結予防ヒータ 作動時125	
安全装置	立消え安全装置,空焚き防止装置,過電流防止装置, 過熱防止装置(ハイリミットスイッチ,温度ヒューズ), 過圧防止安全装置,ファン回転数探知装置, 漏電安全装置,沸騰防止装置,凍結予防装置	
接続	給水	20A(R3/4)
	給湯	20A(R3/4)
	ガス	20A(R3/4)
	ドレン管	15A(R1/2)
付属品	器具取付けビスセット,アース線	
主な別売品	台所リモコン(KG-RK503A), 浴室リモコン(KG-RB503A), 増設リモコン(SC-70-KG), 2芯ケーブル,配管カバー,据置台, 上方排気アダプター(排気カバー), 側方排気アダプター	

*印は13Aの値です。

●リモコンについては、リモコンの図面をご参照ください。

分類名称	ガス給湯器	
商品名	KG-S524RFW	
東京ガス株式会社		
作成年月	平成17年10月	GASTAR

この仕様は改良のため予告なく変更することがありますのでご了承ください。
製品の設置基準、施工方法等については工事説明書をご覧ください。