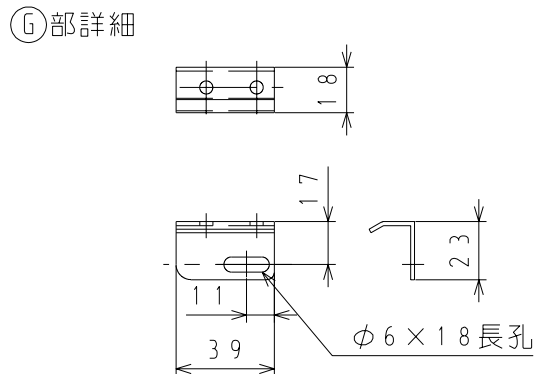
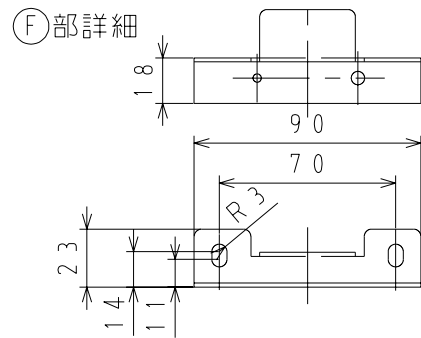
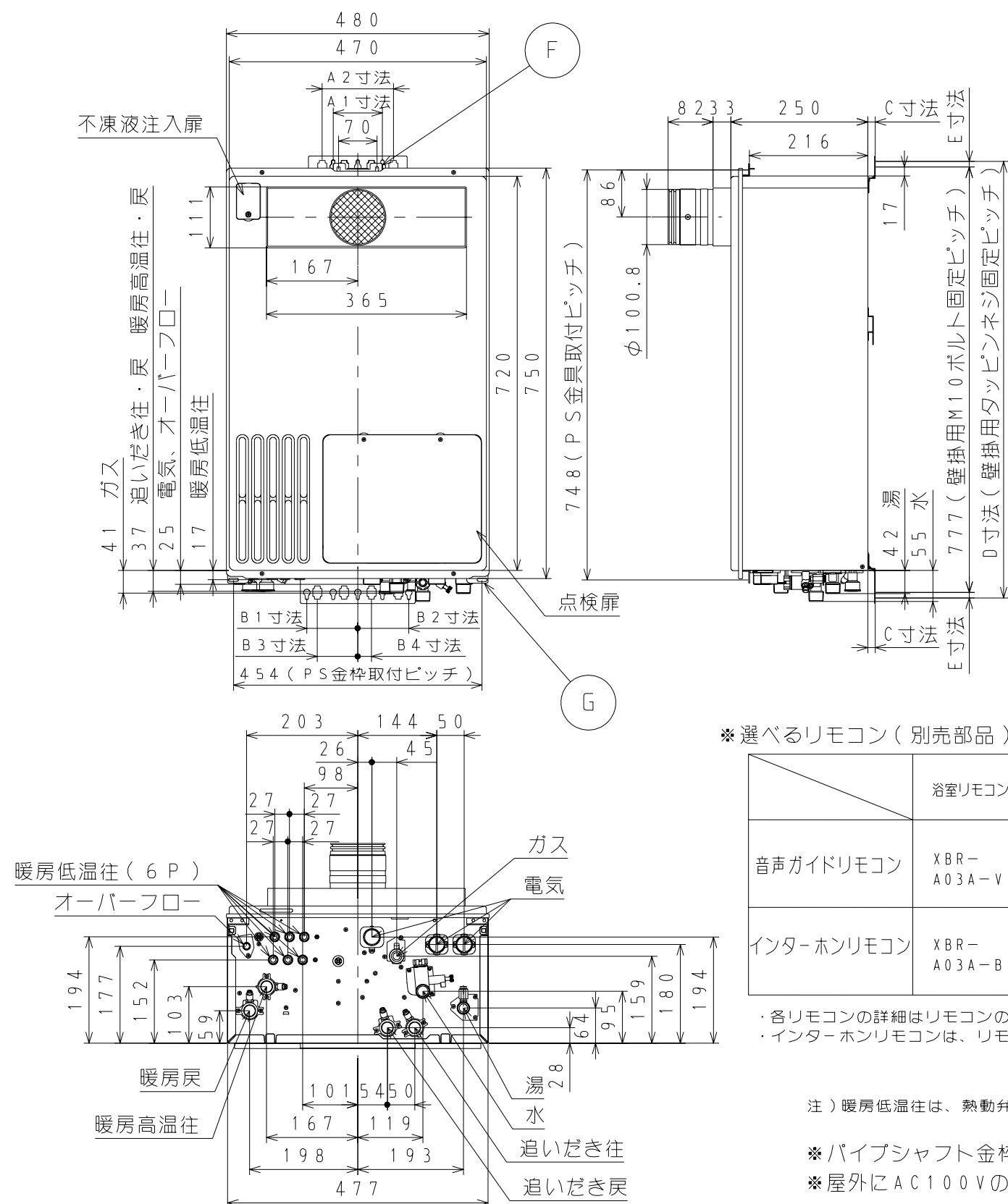


機器本体寸法図 (単位: mm)



■仕様表 作成 2004年 3月1日

品名	XT4204ARS4SWQ6U	
型式名	GH-244AK	
BL品番	XT4204ARS4SWQ6U	
用途	給湯・追いだき・暖房	
設置方式	屋外壁掛・PS扉内設置形	
給排気方式	強制給気	
ガス種類	13A	12A
ガス消費量 (kW)	給湯大	52.3
	給湯小	5.58
	暖房	17.2
	同時	69.5
点火方式	ダイレクト着火方式	
製品質量 (kg)	38	
機器からの最大出湯量	24ℓ/分(水圧150kPa, 25deg上昇時)	
最低作動流量	3.5ℓ/分	
最低作動水圧	10.0kPa(機器のみの場合)	
使用水圧(動圧)	100~500kPa	
能力	給湯	41.9~4.36kW 比例
	追いだき	8.72kW
	暖房	高温: 14.0~2.33kW (比例) 低温: 11.6~2.33kW (比例)
配管口径	給水・給湯	20A (R3/4) オネジ
	ガス	20A (R3/4) オネジ
	追いだき往・戻	QF16ジョイント
	暖房低温往	CHジョイント(6回路)
	暖房高温往・戻	QF16ジョイント
	オーバーフロー電気	15A (R1/2) オネジ
電圧	C31(呼び径)	
電源	AC100V(50/60Hz) 屋外に設置	
リモコン	DC24V以下	
電気特性	消費電力	同時使用時 360W/390W
	電力	凍結予防時 415W/440W
安全装置	空だき防止装置	給湯: 水量センサー方式 追いだき: 水流スイッチ方式 暖房: 水位電極方式
	ファン回転検出装置	回転検出方式
	立ち消え安全装置	フレイムロッド方式
	過圧防止安全装置	スプリング方式
	空だき安全装置	バイメタルスイッチ(給湯+暖房)
	凍結予防装置	電気ヒーター+ポンプ運転(-15°C有風5m/秒)
	漏電安全装置	漏電リレー
	過熱防止装置	コードヒューズ方式
	誘導雷保護装置	サージアブソーバー
	過電流防止装置	漏電リレー(電流ヒューズ付)
付属品	取付ネジ-1式, 中継リード線-1式, ハッター固定金具-(1)	
別売部品(リモコン)	浴室リモコン, 台所リモコン, 増設リモコン	
別売部品	据置台(SD-4511-1), 据置台(SD-6511-1), 配管カバー(HC-4511-1), 配管カバー(HC-6511-1), 扉内斜方カバー(UT-100), 扉内収納ボックス(SB-8100-16), 低振動用壁取付金具(PB-7), 絶縁部品セット(BL6A0), リモコンコード(FMY02-05/08/10/15/20), 排気横出し給気カバーセット(KH-H10X1)(屋外壁掛設置専用)	
給水装置認証番号	NW2011	

※ 選べるリモコン (別売部品) 選択対応表

	浴室リモコン	台所リモコン			増設リモコン
		暖房SWなし	暖房SW付	浴室暖房SW付	
音声ガイドリモコン	XBR-A03A-V	XKR-A03A-SV	XKR-A03A-DSV	XKR-A03A-BSV	XSR-A03A-V
インターホンリモコン	XBR-A03A-BIV	XKR-A03A-ISV	XKR-A03A-DISV	XKR-A03A-BISV	XSR-A03A-IV

・各リモコンの詳細はリモコンの納入仕様図で確認してください。  
・インターホンリモコンは、リモコン同士で話ができます。

注) 暖房低温往は、熱動弁(6P)内蔵です。

※ パイプシャフト金枠は、TH-550(100)を使用してください。  
※ 屋外にAC100Vの防水コンセントを設けてください。

	A <sub>1</sub> 寸法	A <sub>2</sub> 寸法	B <sub>1</sub> 寸法	B <sub>2</sub> 寸法	B <sub>3</sub> 寸法	B <sub>4</sub> 寸法	C寸法	D寸法	E寸法
通常時	90	—	93	0	—	—	13	797	10
絶縁部品使用時	—	130	—	—	74	25	17	791	7

注) 機器本体幅は最大480mmとなりますのでパイプシャフト金枠の内のり寸法は485mm以上としてください。

外装色: ホワイト(近似色: マンセルN0.10Y8.3/0.5, 7分ツヤ)

外形寸法図	名称	24号 給湯暖房用熱源機		
	品名	XT4204ARS4SWQ6U		
東京ガス株式会社	提出年月日	年 月	単位	mm
高木産業株式会社 東京支店	受領印			
〒170-0005 東京都豊島区南大塚2-25-15 リクルート新大塚ビル2F TEL 03(3945)8842(代)	受領年月日	年 月 日		