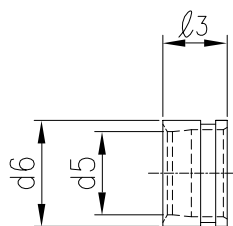
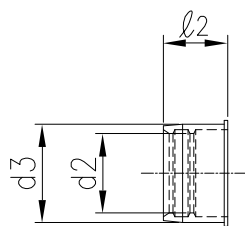


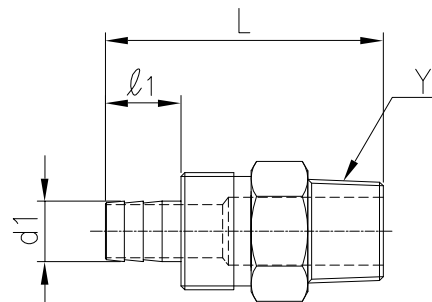
スライドリング



割りリング



継手本体



品名	継手本体			
	L	d1	l1	Y
Iアダ10A×1/2PTM	54.0	10.1	16.0	R1/2
Iアダ10A×1/2PFM	54.0	10.1	16.0	G1/2
Iアダ13A×1/2PTM	57.0	13.1	17.0	R1/2
Iアダ13A×1/2PFM	57.0	13.1	17.0	G1/2
Iアダ16A×1/2PTM	63.0	16.5	19.0	R1/2
Iアダ16A×3/4PTM	65.0	16.5	19.0	R3/4

品名	割りリング			スライドリング		
	d3	d2	l2	d6	d5	l3
Iアダ10A×1/2PTM	15.4	13.2	12.5	19.0	13.3	13.0
Iアダ10A×1/2PFM	15.4	13.2	12.5	19.0	13.3	13.0
Iアダ13A×1/2PTM	19.4	17.2	13.5	23.0	17.3	14.0
Iアダ13A×1/2PFM	19.4	17.2	13.5	23.0	17.3	14.0
Iアダ16A×1/2PTM	23.9	21.5	15.5	29.5	21.8	14.0
Iアダ16A×3/4PTM	23.9	21.5	15.5	29.5	21.8	14.0



分類名称	アダプター	
商品名	Iアダ10A×1/2PTM, Iアダ10A×1/2PFM Iアダ13A×1/2PTM, Iアダ13A×1/2PFM Iアダ16A×1/2PTM, Iアダ16A×3/4PTM	
図番	12561	
作成年月	平成15年1月	<b>GASTAR</b>