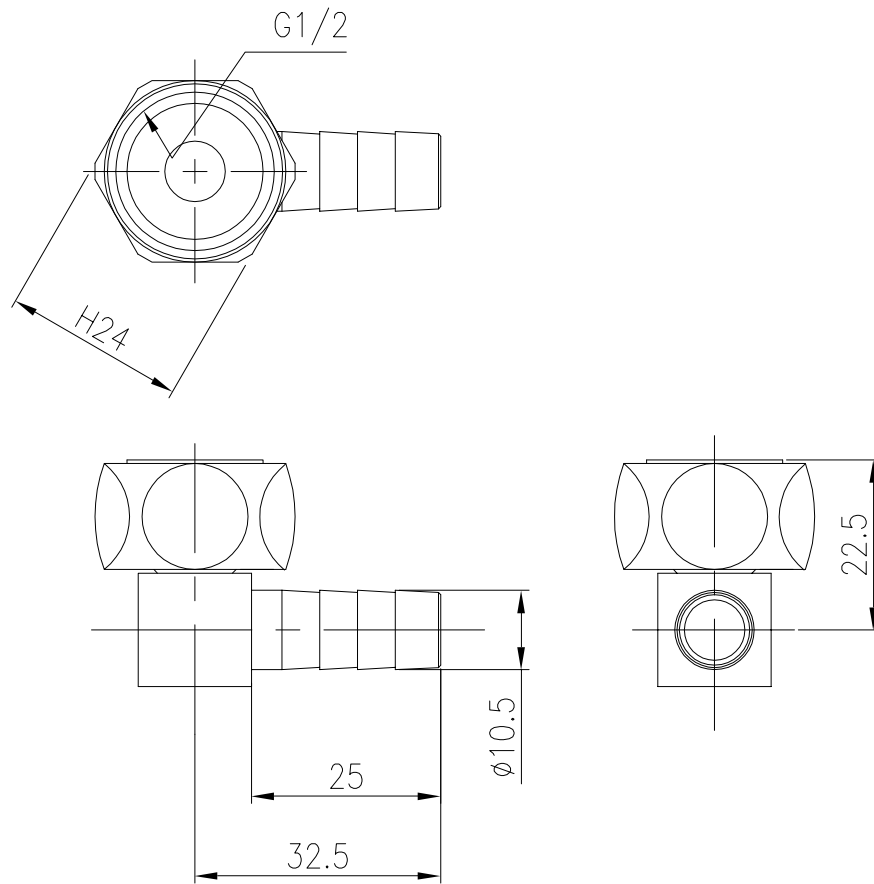
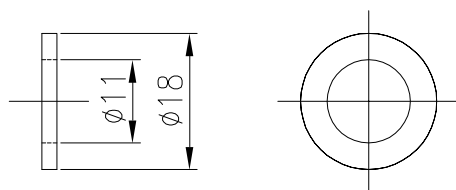


① IHチョクジュン10-L



② パッキン



分類名称	継手	
商品名	IHチョクジュン10B-L	
図番	13099	
作成年月	平成16年5月	GASTAR