

浴室暖房乾燥機

ABD-4102ACSK-J3

項 目		内 容		
名 称	品 名	浴 室 暖 房 乾 燥 機		
	型 式	ABD-4102ACSK-J3		
基 本 仕 様	暖 房 能 力 (kW)	4.07 (2.0L/min)		
	設 置 方 式	天 井 カ セ ッ ト 形		
	空 気 循 環 方 式			
	フ ロ ン ト パ ネ ル 寸 法 (mm)	高 さ 30 × 幅 595 × 奥 行 475		
	フ ロ ン ト パ ネ ル 重 量 (kg)	1.3		
	本 体 寸 法 (mm)	高 さ 180 × 幅 473 × 奥 行 745 (換 気 B O X 含 む)		
	本 体 質 量 (kg)	循 環 B O X : 8 ・ 換 気 B O X : 3		
	接 続	電 源	単 相 100V 50/60Hz 端 子 台 接 続	
		温 水	C H ジ ョ イ ン ト	
	送 風 機	循 環	型 式 ・ 台 数	ク ロ ス フ ロー フ ァ ン ・ 1 台
電 動 機			型 式 D C ブラシレスモーター 定 格 出 力 (W) 15	
換 気		型 式 ・ 台 数	シ ロ ッ コ フ ァ ン ・ 1 台	
		電 動 機	型 式 D C ブラシレスモーター 定 格 出 力 (W) 26	
接 続 配 線	イ ン テ リ ジ ェ ン ト 信 号 線 2 心 ま た は E - C O N 2 心			
熱 交 換 器 型 式	温 水	プ レ ー ト フ ィ ン 形 強 制 通 風 式		
エ ア フ ィ ル タ ー		A B S 樹 脂 ・ ポ リ プ ロ ピ レ ン 網		
フ ロ ン ト パ ネ ル 色		3.2Y 8.9/0.6		
損 失 水 頭 (kPa)		11.0 (2.0L/min、20°C)		
P T 相 当 長 (m)		2.9		
保 有 水 量 (L)		0.3		
暖 房 運 転 制 御 仕 様	吹 出 位 置	下 吹 出 し		
	風 向 調 整	自 動		
	風 量 切 換	強 ・ 弱 (循 環)		
	風 量 (m <sup>3</sup> /h)	循 環	強 375 弱 270	
	吹 出 温 度 (°C)	強 53 (RT 20°C)		
	騒 音 値 (dB)	強 44 弱 35		
消 費 電 力 (W)	強	23		
	弱	12		
温 水 開 閉 弁		熱 動 弁		

名 称		品 番	
温水式浴室暖房乾燥機		ABD-4102ACSK-J3	
作成年月日	02.03.01	図面整理番号	改訂NO.
改訂年月日			
東京ガス株式会社・松下電器産業株式会社			

項 目		内 容		
型 式		ABD-4102ACSK-J3		
乾 燥	運 転 制 御 仕 様	吹 出 位 置	下 吹 出 し	
		風 向 調 整	自 動	
		風 量 切 換	無 (強 (循環) 強 (換気) のみ)	
		風 量 (m <sup>3</sup> /h)	循 環 換 気	3 3 0 1 8 0 (0~170 Pa時)
	吹 出 温 度 (°C)	5 8 (RT 20°C)		
	騒 音 値 (dB)	4 4		
	消 費 電 力 (W)	3 2		
	温 水 開 閉 弁	熱 動 弁		
換 気	運 転 制 御 仕 様	風 量 切 換	強 ・ 弱 (換気)	
		風 量 ・ 風 量 分 配 (m <sup>3</sup> /h)	強	風 量 モード M : 1 8 0 浴室 90 : トイレ 45 : 脱衣室 45 風 量 モード H : 2 0 0 浴室 100 : トイレ 50 : 脱衣室 50
			弱	8 0 浴室 40 : トイレ 20 : 脱衣室 20
		騒 音 値 (dB)	強	風 量 モード M : 3 6 風 量 モード H : 3 9
	弱		2 2	
	消 費 電 力 (W)	強	風 量 モード M : 1 4 (0 Pa時) 風 量 モード H : 1 8 (0 Pa時)	
		弱	5 (0 Pa時)	
	涼 風	運 転 制 御 仕 様	吹 出 位 置	下 吹 出 し
風 向 調 整			自 動	
風 量 切 換			無 (強 (循環) 強 (換気) のみ)	
風 量 (m <sup>3</sup> /h)			循 環 換 気	3 3 0 1 8 0 (0~170 Pa時)
騒 音 値 (dB)		4 4		
消 費 電 力 (W)		2 9		
24 時 間 換 気	風 量 ・ 風 量 分 配 (m <sup>3</sup> /h)	設定①	8 0 (0~200 Pa時) 浴室 40 : トイレ 20 : 脱衣室 20	
		設定②	1 0 0 (0~220 Pa時) 浴室 50 : トイレ 25 : 脱衣室 25	
		設定③	1 2 0 (0~200 Pa時) 浴室 60 : トイレ 30 : 脱衣室 30	
		設定④	1 4 4 (0~190 Pa時) 浴室 72 : トイレ 36 : 脱衣室 36	

名 称		品 番	
温水式浴室暖房乾燥機		ABD-4102ACSK-J3	
作成年月日	02.03.01	図面整理番号	改訂NO.
改訂年月日			
東京ガス株式会社・松下電器産業株式会社			

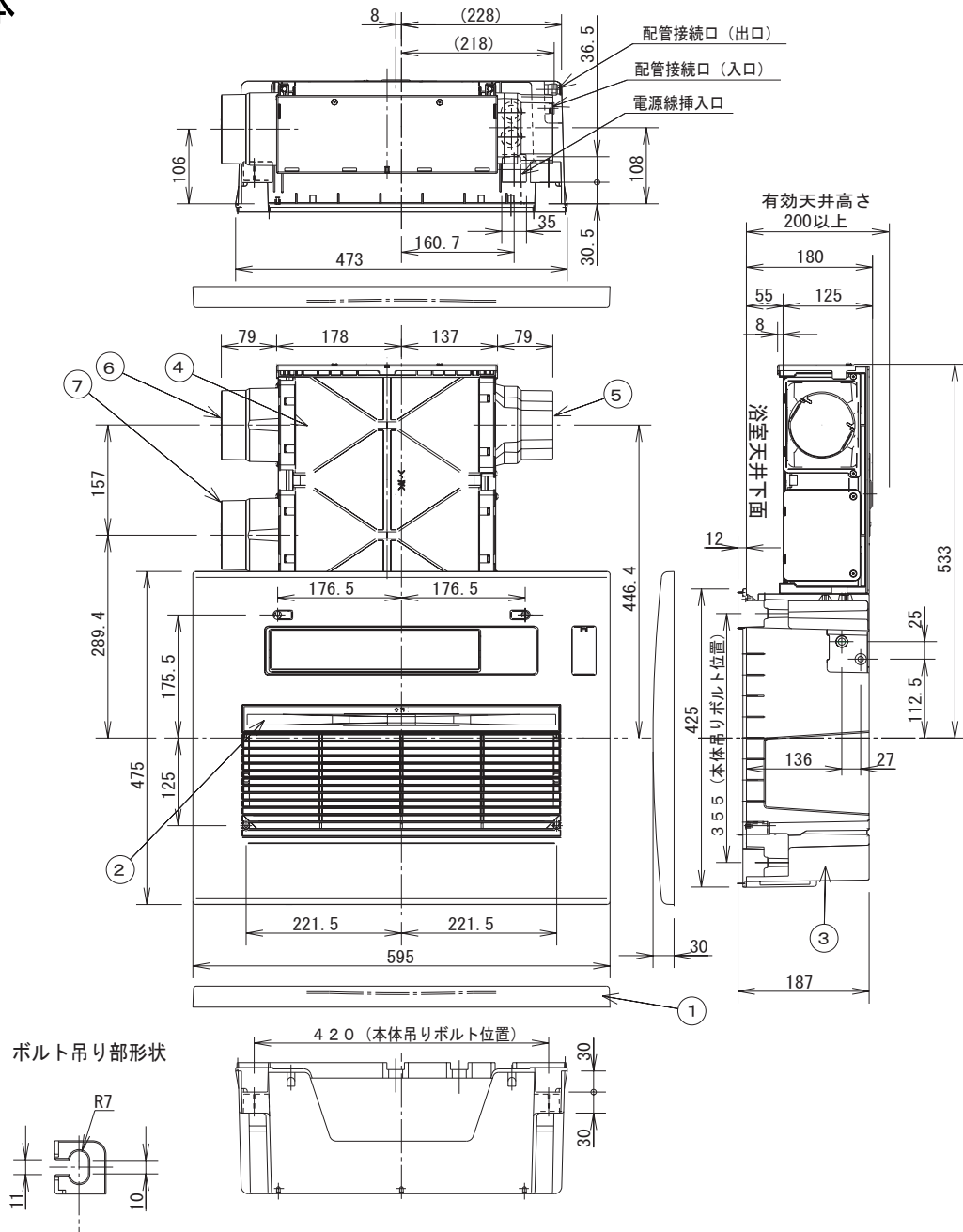
項 目		内 容	
型 式		ABD-4102ACSK-J3	
24 時 間 換 気	騒 音 値 (dB)	設定①	2 2
		設定②	2 4
		設定③	2 8
		設定④	3 2
	消 費 電 力 (W)	設定①	5 (0 Pa時)
		設定②	6 (0 Pa時)
		設定③	7 (0 Pa時)
		設定④	1 0 (0 Pa時)
制 御	リ モ コ ン	方 式	ワイヤードリモコン (DC12V 5心)
		同 梱	同 梱 (ただし、専用接続コード5m、10m別販品)
	タ イ マ ー	切タイマー (暖房・乾燥6時間タイマー、涼風・換気12時間タイマー)	
安 全 装 置 仕 様	冷 風 防 止 装 置	暖房時 温水入口サーミスタ約40℃以下で循環ファン停止	
	凍 結 予 防 装 置	温水入口サーミスタ約8℃以下で熱動弁開	
	過 熱 防 止 装 置	吸込温度サーミスタ約50℃以上で熱動弁閉・E-CON OFF/約45℃以下で復帰	
	漏 電 安 全 装 置	小型漏電リレー 100V 7A 定格感度電流 6mA	
	停 電 安 全 装 置	電子制御装置による瞬時停電保護	
そ の 他	電源周波数転換方法		50/60Hz 共用
	インテリジェント通信		第5版 (自動試運転機能付き)
	付 属 部 品		フロントパネル(1個)、クッションゴム(大4個・小4個)、フロントパネル取付ネジ(4本) 取扱説明書・保証書(1冊)、設置工事説明書(1冊)、リモコン(1式)
	備 考		24時間換気モードは設置延べ床面積に応じてリモコン基板上の換気モードSWを切換えることにより 設定①(50~70m <sup>2</sup> ) 設定②(70~90m <sup>2</sup> ) 設定③(90~110m <sup>2</sup> ) 設定④(110~130m <sup>2</sup> )に対応
他	乾 燥 時 間		約57分 (衣類乾燥・100%乾燥時)
	衣 類 乾 燥		乾燥時間性能における注意 1. 被乾燥物の種類により乾燥時間は異なります。 2. 外気温度・外気湿度により乾燥時間は異なります。 3. 乾燥室の容積の大小により乾燥時間は異なります。 4. 被乾燥物の並べ方により乾燥時間は異なります。 <条件> ・洗濯物、綿半袖シャツ16枚(2kg)(含有水分1240g) ・性能 : 標準特性時 浴室サイズ 1616UBタイプ (幅1.6m×奥行1.6m×高さ2.15m) 外気温度15℃/外気湿度60% 浴室内が乾燥状態

※ 騒音値は当社無教室にて製品中央下1m、水平方向1mの位置で測定した数値です。  
(吸込みダクトにはφ100VUダクト1m、換気吹出しダクトには2mを接続)

名 称		品 番	
温水式浴室暖房乾燥機		ABD-4102ACSK-J3	
作成年月日	02.03.01	図面整理番号	改訂NO.
改訂年月日			

東京ガス株式会社・松下電器産業株式会社

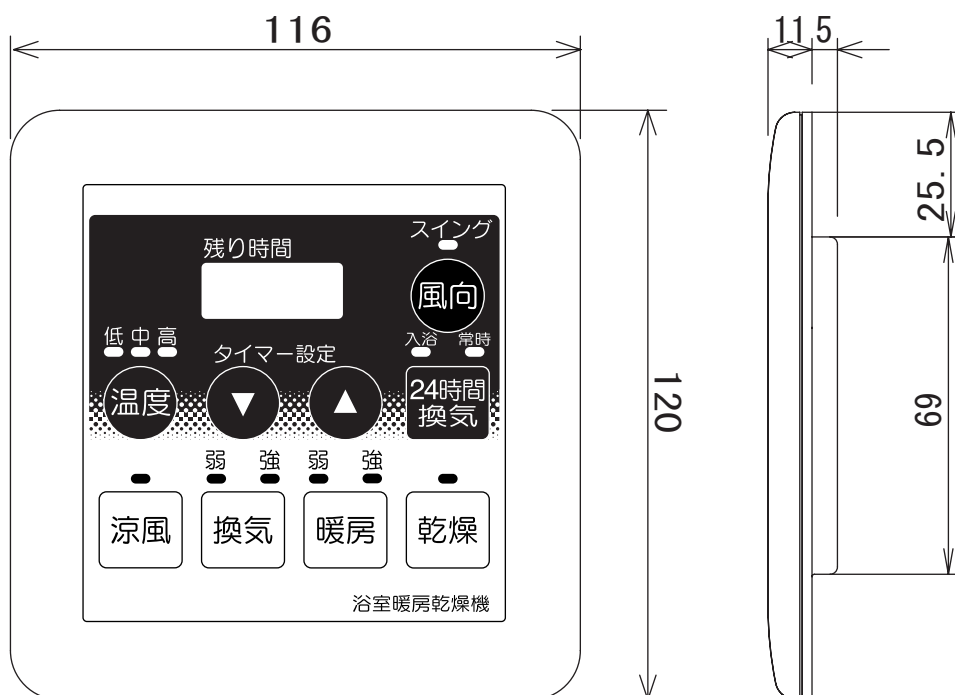
# 外形寸法図 本体



番号	部品名	番号	部品名	番号	部品名
1	フロントパネル	4	換気ボックス	7	吸込アダプターB (φ100ダクト用)
2	エアフィルター	5	吹出アダプター (φ100ダクト用)		
3	本体	6	吸込アダプターA (φ100ダクト用)		

名 称		品 番	
温水式浴室暖房乾燥機		ABD-4102ACSK-J3	
作成年月日	' 02. 03. 01	図面整理番号	改訂NO.
改訂年月日			
東京ガス株式会社・松下電器産業株式会社			

# 外形寸法図 リモコン

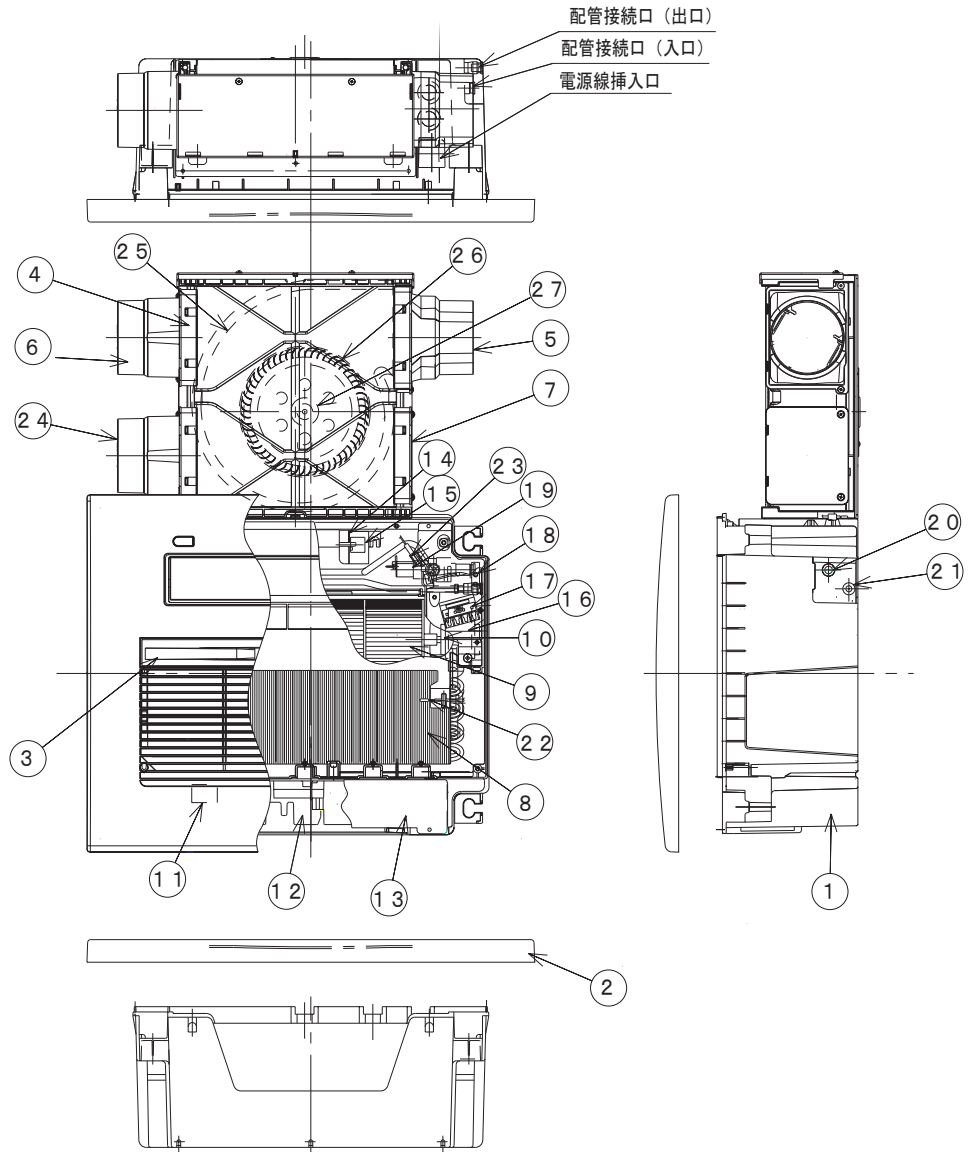


スイッチボックスは下記が取付け可能です。(JIS C 8340 準拠)

- ・ 1個用 (カバー付き、カバーなし)
- ・ 2個用 (カバー付き、カバーなし)

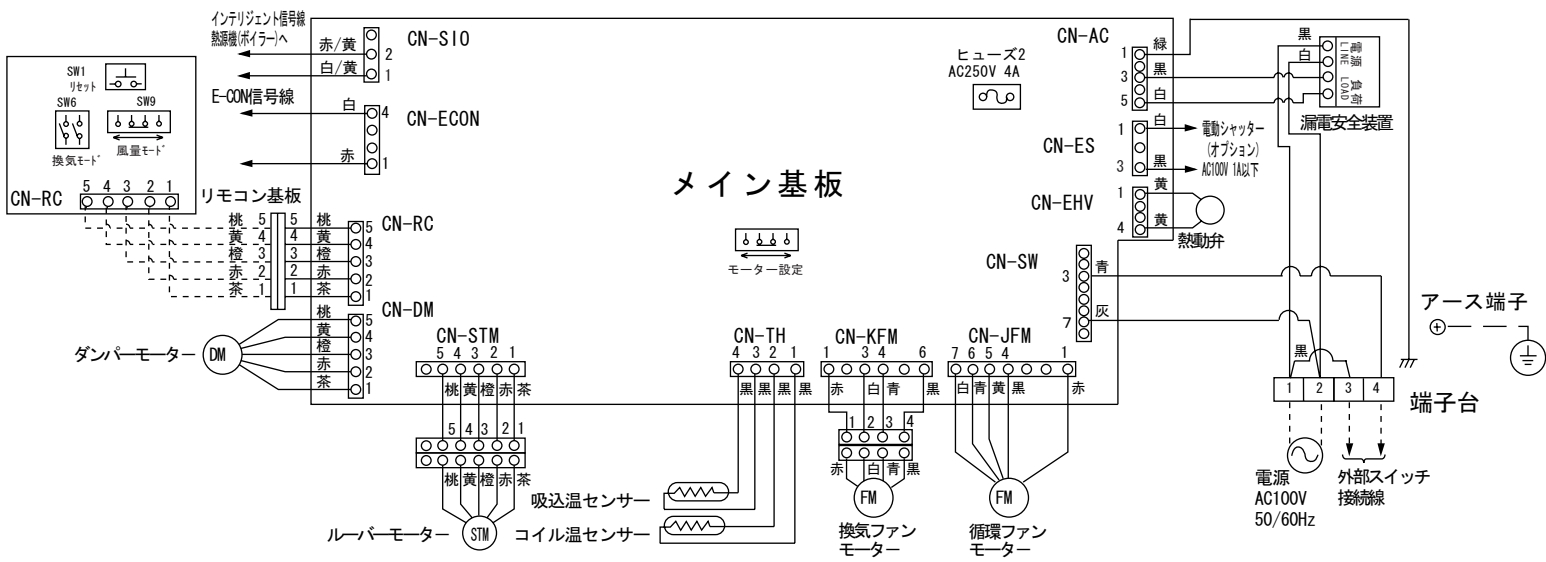
名 称		品 番	
温水式浴室暖房乾燥機		ABD-4102ACSK-J3	
作成年月日	' 02. 03. 01	図面整理番号	改訂NO.
改訂年月日			
東京ガス株式会社・松下電器産業株式会社			

# 構造図



番号	部品名	仕様	番号	部品名	仕様
1	フレーム	ABS樹脂	15	ステッピングモーター	
2	フロントパネル	ABS樹脂	16	電源BOX	ABS樹脂
3	エアフィルター	P.P. ハニカム(枠ABS樹脂)	17	端子台	
4	換気BOX	ABS樹脂	18	アース端子	
5	吹出アダプター	ABS樹脂	19	熱動弁	AC100V 5W
6	吸込アダプターA	ABS樹脂	20	配管接続口(入口)	CHジョイント
7	アダプター蓋	ABS樹脂	21	配管接続口(出口)	CHジョイント
8	熱交換器	フィン: A1100P, チューブ: C1220	22	吸込温センサー	
9	クロスフローファン	AS樹脂 (GF30%)	23	コイル温センサー	
10	循環モーター	DCモーター	24	吸込アダプターB	ABS樹脂
11	漏電安全装置	AC100V 7A定格感度電流6mA	25	換気ケーシング	ABS樹脂
12	電装BOX	ABS樹脂	26	換気ファン	ABS樹脂
13	電装BOX蓋	亜鉛鋼板 SGCC	27	換気モーター	DCモーター
14	ダンパー	ABS樹脂			

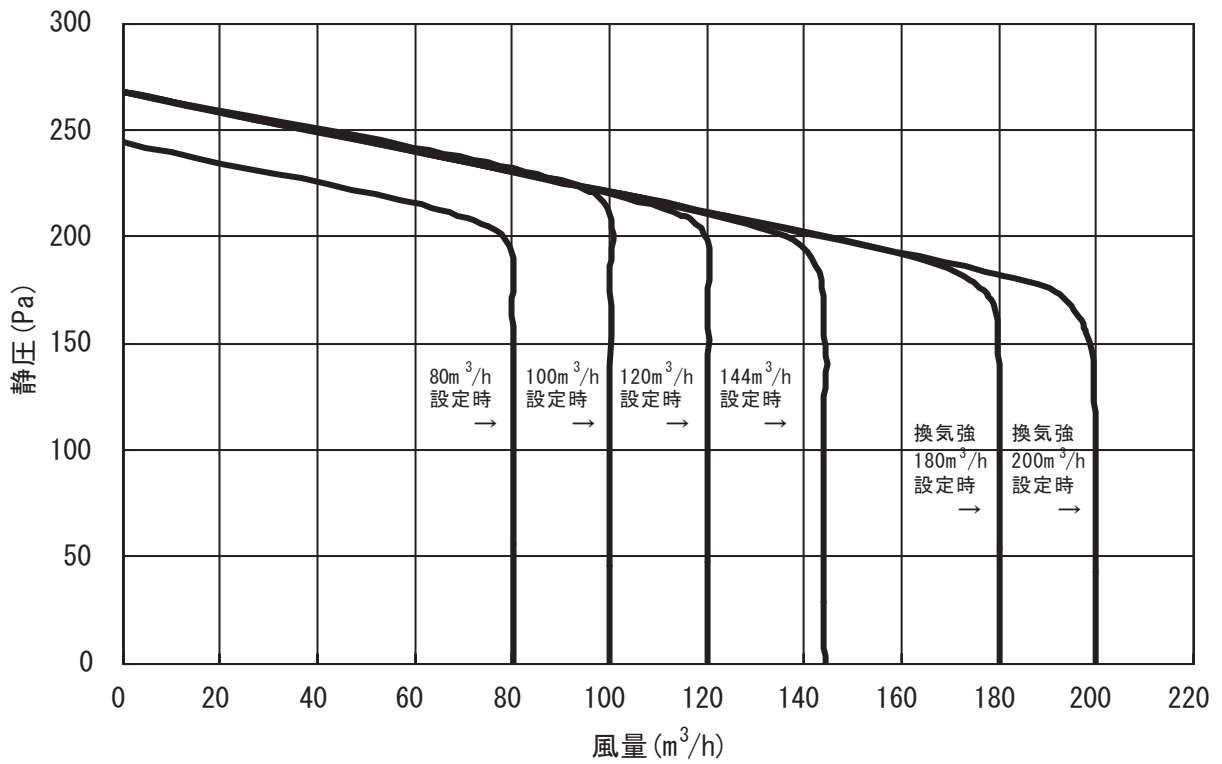
名 称		品 番	
温水式浴室暖房乾燥機		ABD-4102ACSK-J3	
作成年月日	' 02. 03. 01	改訂NO.	改訂NO.
改訂年月日			
東京ガス株式会社・松下電器産業株式会社			



名称		品番	
温水式浴室暖房乾燥機		ABD-4102ACSK-J3	
作成年月日	改訂年月日	図面整理番号	改訂NO.
'02.03.01			
東京ガス株式会社・松下電器産業株式会社			

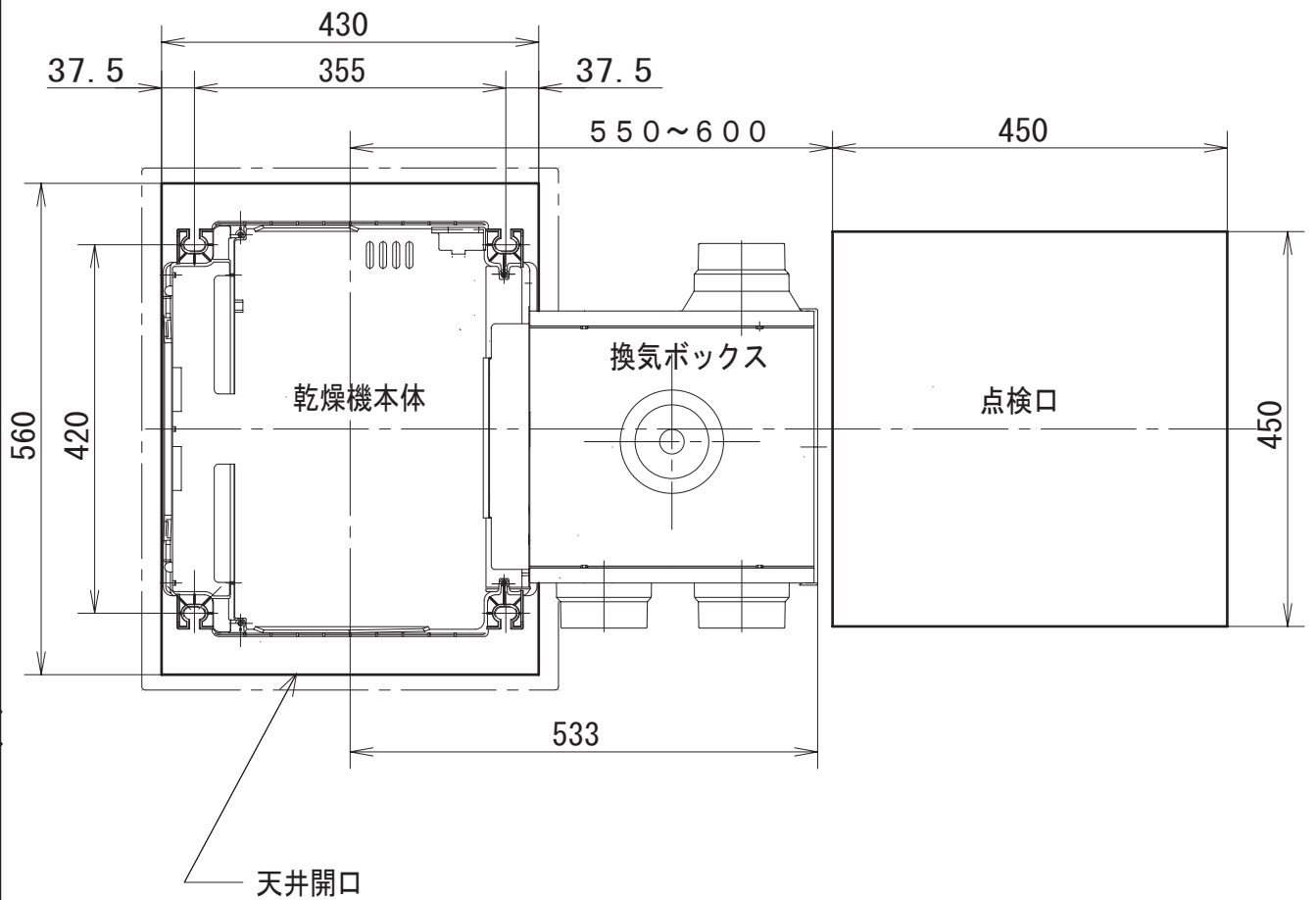


# 換気風量



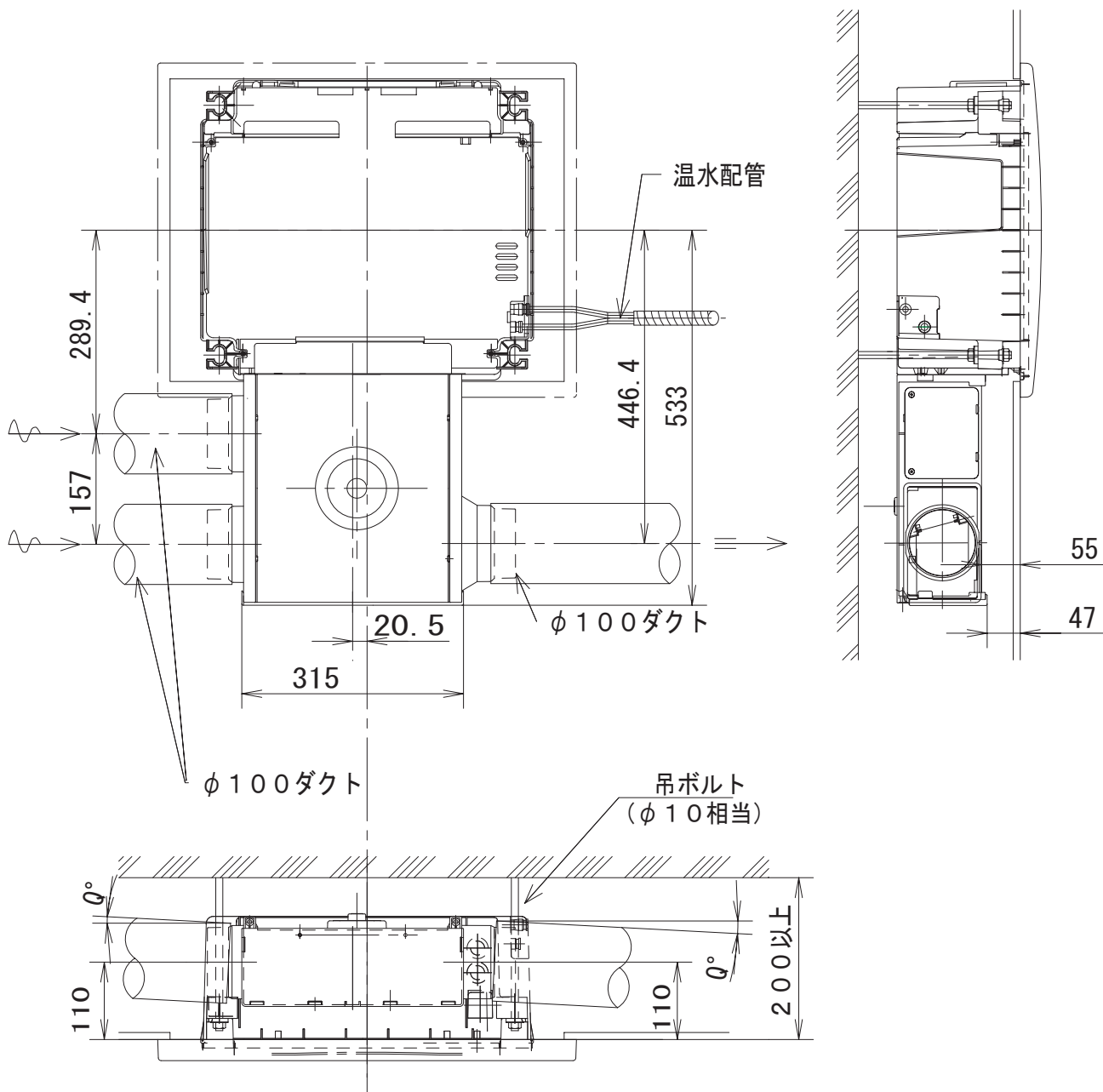
名 称		品 番	
温水式浴室暖房乾燥機		ABD-4102ACSK-J3	
作成年月日	02.03.01	図面整理番号	改訂NO.
改訂年月日			
東京ガス株式会社・松下電器産業株式会社			

## 天井開口寸法図と吊ボルト位置寸法図



名 称		品 番	
温水式浴室暖房乾燥機		ABD-4102ACSK-J3	
作成年月日	02.03.01	図面整理番号	改訂NO.
改訂年月日			
東京ガス株式会社・松下電器産業株式会社			

# 建物との取合



- ・ 本図は出荷時のダクト方向を示します。換気ボックスの組み替えにより吸込口と吹出口の方向を変更できます。
- ・ ダクト配管は傾斜角度 ( $Q=1/100\sim 1/50$ ) をつけるよう考慮してください。

名 称		品 番	
温水式浴室暖房乾燥機		ABD-4102ACSK-J3	
作成年月日	02.03.01	図面整理番号	改訂NO.
改訂年月日			
東京ガス株式会社・松下電器産業株式会社			