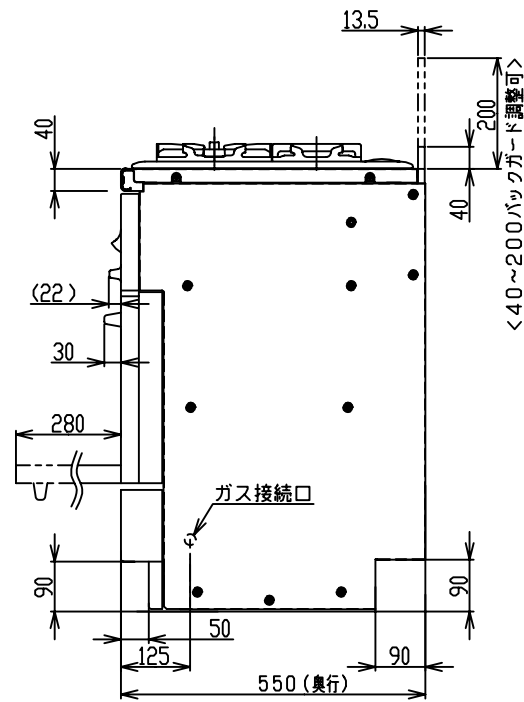
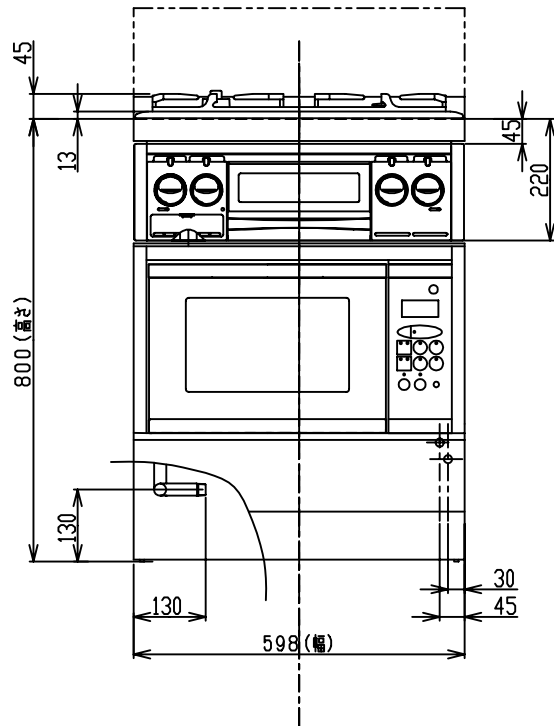


仕 様 表		
外形寸法 (mm)	高さ800×幅598×奥行550	
質 量 (kg)	10.5	
バックガード高さ調節 (mm)	40~200	
ビルトイン コンロ組込 寸法 (mm)	ワークトップ幅	560±1
	ワークトップ奥行	460±1
	開口部高さ	225
	ワークトップコーナーR	30



RN-860Cとビルトインコンロを組付けた状態を示す。

### 外形寸法図

名 称	システムアップ用レンジキット
型 式	RBD-U602
東京ガス株式会社	