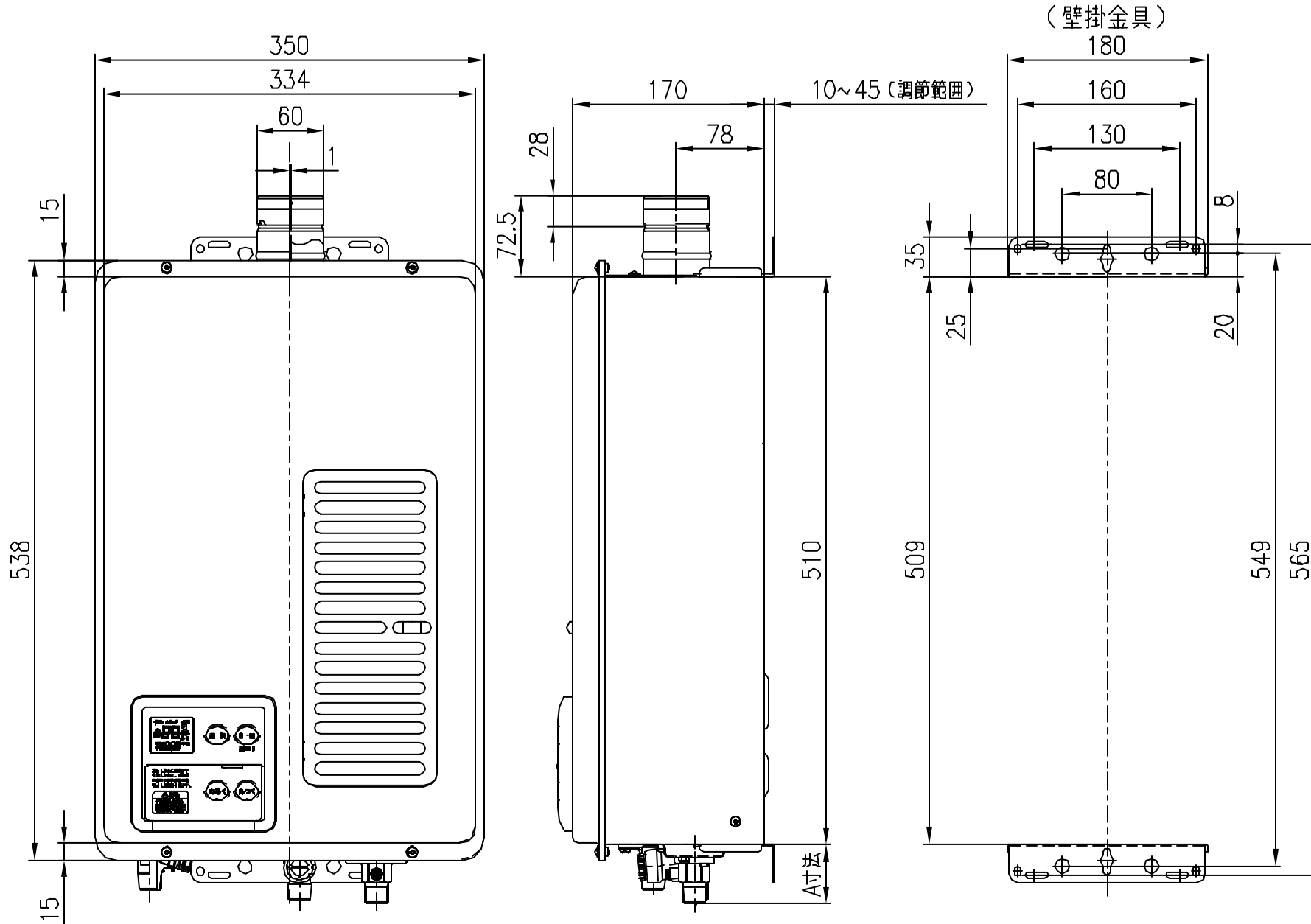
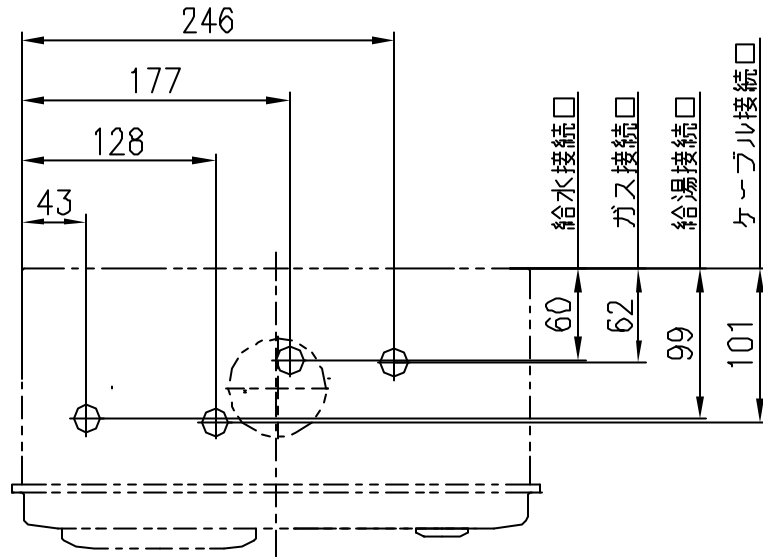


[単位：mm]

(上方からの透視図)



名称	ガス給湯器	
型式の呼び	RUX-V1610SWFA	
設置方式	屋内壁掛設置型	
給排気方式	強制排気式	
外形寸法 (mm)	高さ538×幅350×奥行170	
質量 (kg)	16	
適応ガス種	13A・12A	
*ガス消費量 (kW)	34.9 (30000kcal/h) ~ 5.58 (4800kcal/h)	
*給湯能力	16号~2.6号	
最低作動水圧 (kPa)	10 (0.1kgf/cm ²)	
最低作動水量 (L/min)	2.7	
給湯量の範囲 (L/min)	16~2.7 (能力範囲内)	
給湯温度調節	37~48, 50, 60, 75℃ (15段階)	
自動お湯はり	給湯温度調節 (°C)	37~48°C (12段階)
	最大出湯量 (L/min)	16
点火方式	連続放電, ダイレクト着火方式	
電源	AC100V (50-60Hz)	
消費電力 (W) (50-60Hz)	64 (常時 5, 凍結予防装置運転時 74)	
安全装置	立消え安全装置, 空だき防止装置, 過熱防止安全装置 (ハイリミットスイッチ, 温度ヒューズ), 過電流防止装置, 過圧防止安全装置, ファン回転数検知装置, 漏電安全装置, 沸騰防止装置, 不完全燃焼検出装置 (COセンサー)	
接続	給水	15A (R1/2)
	給湯	15A (R1/2)
	ガス	15A (R1/2)
	給排気筒	排気筒φ60, 最大延長 7m4曲
付属品	木ネジセット, アース線	
別売品	浴室リモコン (KG-RB599A), 増設リモコン (SC-70), 2芯ケーブル, 配管カバー (UOP-G101 (K) WH), 操作部カバーセット (RU-FFKC-V2)	
給水装置認証登録番号	NW1012	

	A寸法 (mm)
ガス	52
水	50
湯	40

分類名称	ガス給湯器	
商品名	KG-516FESB-Q	
東京ガス株式会社		
作成年月	平成14年8月	GASTAR

この仕様は改良のため予告なく変更することがありますのでご了承ください。
製品の設置基準、施工方法等については工事説明書をご覧ください。